

	direkt am Schornstein angeschlossen		mit zusätzlicher Speichermasse	
	Gusskuppel	Stahlwärmetauscher	Gusskuppel	Gussadapter
Energielabel	A+	A+	A+	A+
Betriebsdaten				
Nennwärmeleistung	7 kW	11 kW	----	----
Wirkungsgrad	> 80 %	> 80 %	----	----
Brennstoffdurchsatz	2,1 kg/h	3,2 kg/h	6 kg	4,8 kg
Feuerungsleistung	----	----	24 kW	17 kW
Abgasmassenstrom	6,5 g/s	8,6 g/s	20 g/s	13 g/s
Notwendiger Förderdruck	12 Pa	12 Pa	12 Pa	15 Pa
Verbrennungsluftbedarf	25 m³/h	30 m³/h	60 m³/h	60 m³/h
Mittlere Abgastemperatur				
am Stutzen	214 °C	217 °C	445 °C	385 °C
nach 4 lfm keramisches Zugsystem KMS 300 ¹	----	----	220 °C	----
nach dem Aufsatzspeicher (5x Speicherring Ø440mm)	----	----	----	216 °C
Wärmeverteilung				
Kamineinsatz	70-82 %	70-82 %	40 %	35 %
Sichtscheibe (einfache / doppelte Verglasung)	30 / 18 %	30 / 18 %	30 / 18 %	30 / 18 %
zusätzliche Speichermasse	----	----	30-42 %	35-47 %
Daten für Bauweise mit Luftgitter				
Mindestgitterquerschnitt für Zuluft / Umluft	700 / 850 cm²	950 / 1150 cm²	950 / 1150 cm²	950 / 1150 cm²
min Abstände zur Dämmflächen / zum Aufstellboden	80 / 0 mm		80 / 0 mm	
Wärmedämmung Referenzdämmstoff ² Decke / Rückwand / Seitenwände / Boden	120 / 80 / 80 / 0 mm		120 / 80 / 80 / 0 mm	
Ersatzdämmstoff Calciumsilikat ³ Decke / Rückwand / Seitenwände / Boden	90 / 60 / 60 / 0 mm		90 / 60 / 60 / 0 mm	
Daten für Bauweise ohne Luftgitter (altern. Gitter zu)				
Mindest- wärmeabgebende Oberfläche ⁴	3,5 m²		5 m²	
min Abstände zur Dämmflächen / zum Aufstellboden	80 / 20 mm		80 / 20 mm	
Wärmedämmung Referenzdämmstoff ² Decke / Rückwand / Seitenwände / Boden	160 / 100 / 100 / 20 mm		160 / 100 / 100 / 20 mm	
Ersatzdämmstoff Calciumsilikat ³ Decke / Rückwand / Seitenwände / Boden	120 / 75 / 75 / 20 mm		120 / 75 / 75 / 20 mm	
Allgemeine technische Informationen				
Gesamtgewicht / davon Feuerungsauskleidung	ca. 210 / 82 kg		ca. 210 / 82 kg	
Feuerraumboden (Breite x Tiefe)	605 x 305 mm			
Verbrennungsluftstutzen	Ø 150 mm			
Verwendung bei geschlossener Bauweise nach Fachregel	geeignet			
Geprüft nach	EN 13229			
Erfüllt Werte	1. BImSchV (Stufe2), 15a BVG			

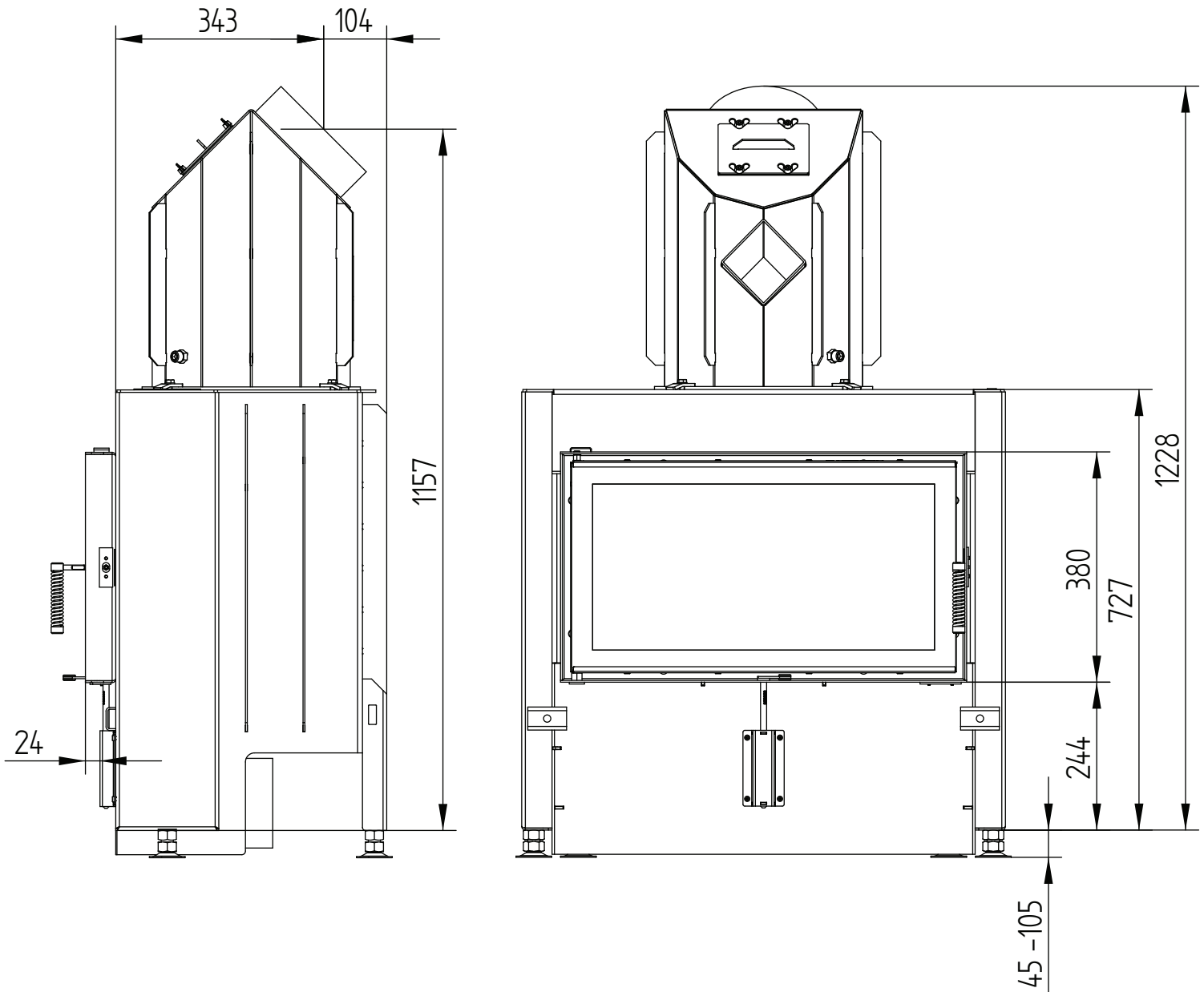
- 1 Angewandte Zuglänge bei Prüfung. Zugangabe erfordert eine Berechnung (Ortner / KOV Programm) unter tatsächlichen baulichen Angaben.
- 2 Mineralwolle nach AGI-Q 132
- 3 Beispiel SkamoEnclosure Board 225 kg/m³
- 4 Durchschnittswert bezogen auf die Speicherdauer. Von den Materialeigenschaften sowie der Baustärke abhängig. Mittlere spezifische Wärmeabgabe = ca. 500 W/m²

HAKA 67/38

Technische Daten
Stand 2019/08

Stahlwärmetauscher 45°

M 1:10

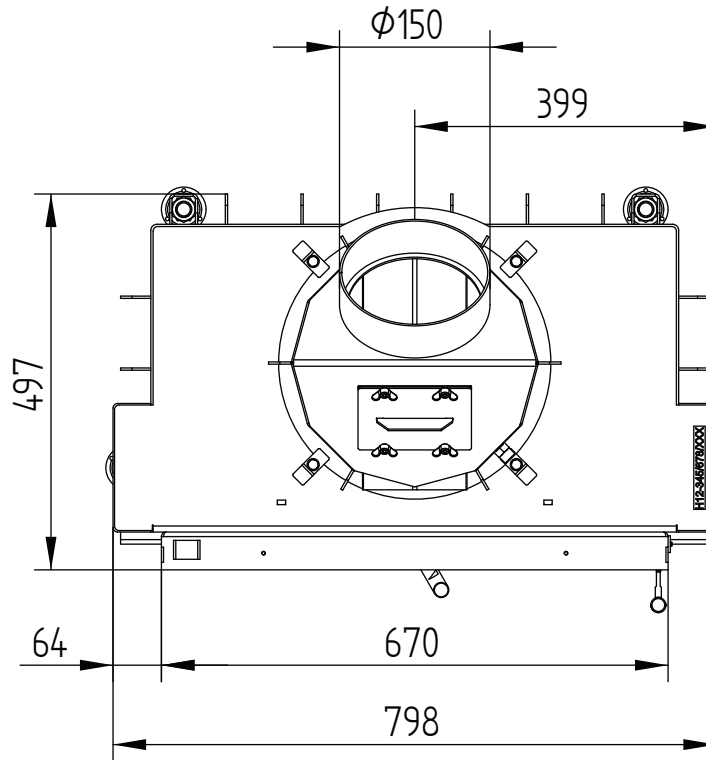


HAKA 67/38

Technische Daten
Stand 2019/08

Stahlwärmetauscher 45°

M 1:10

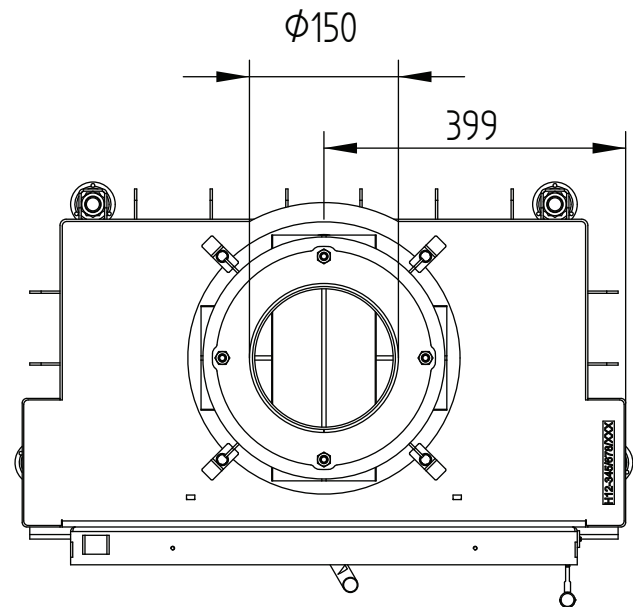
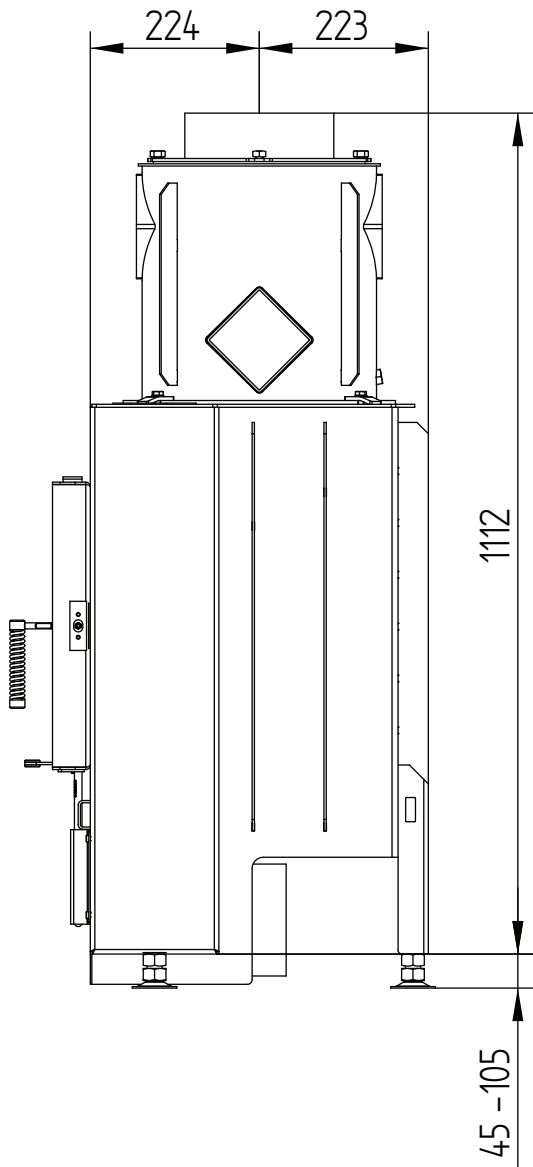


HAKA 67/38

Technische Daten
Stand 2019/08

Stahlwärmetauscher vertikal

M 1:10

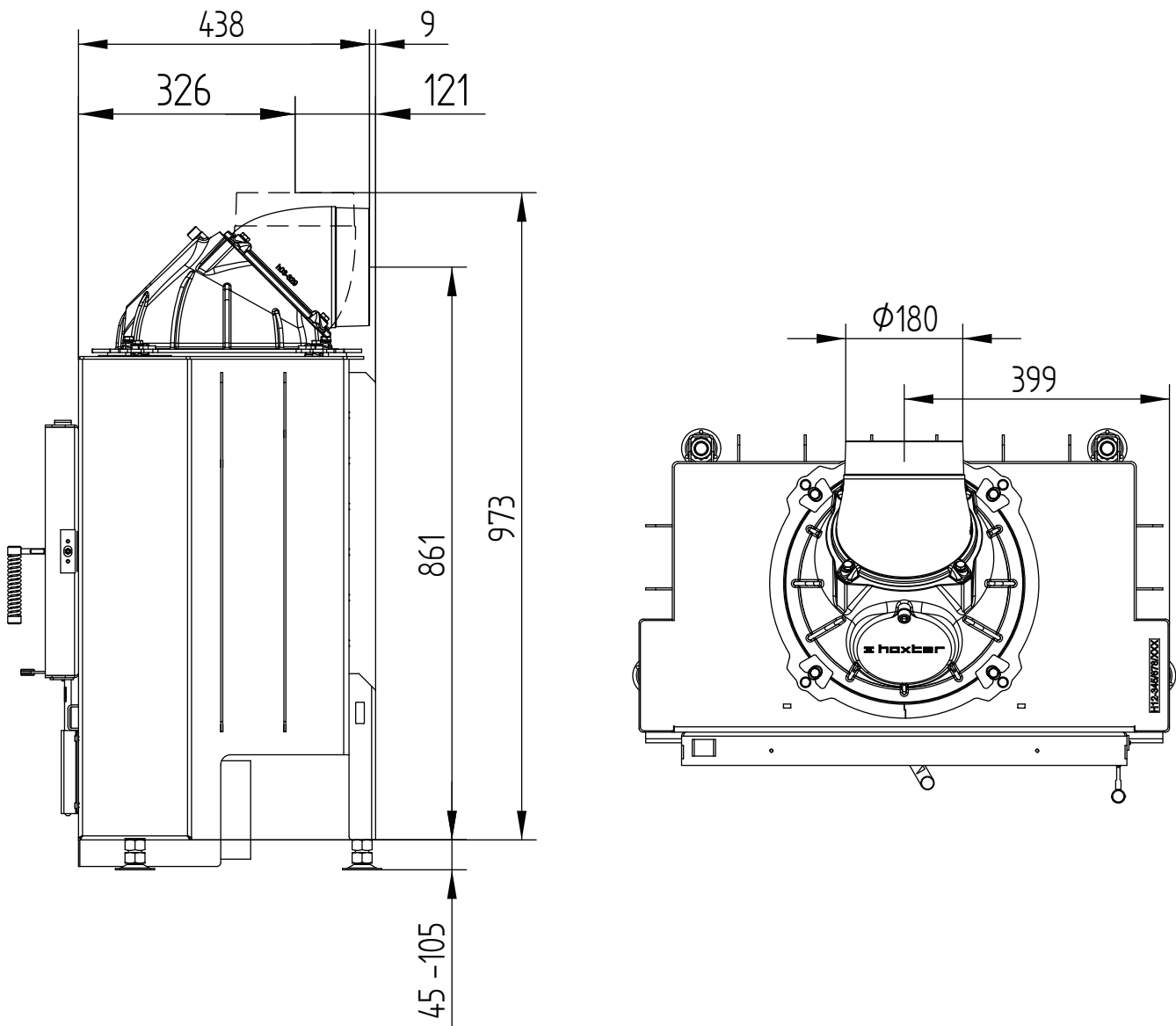


HAKA 67/38

Technische Daten
Stand 2019/08

Gusskuppel

M 1:10

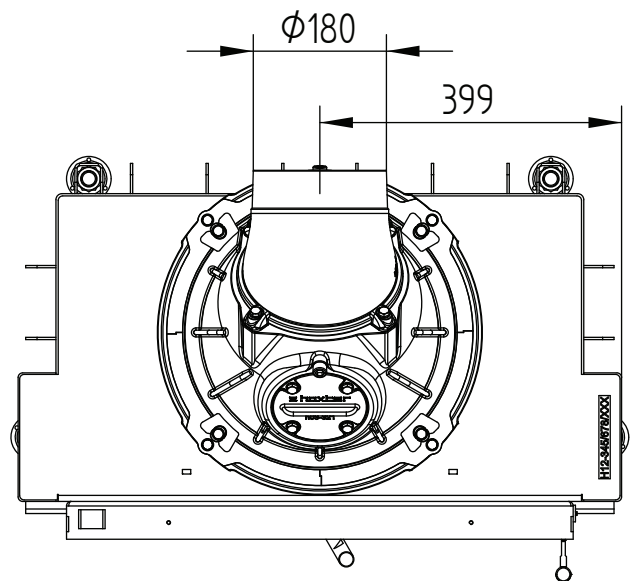
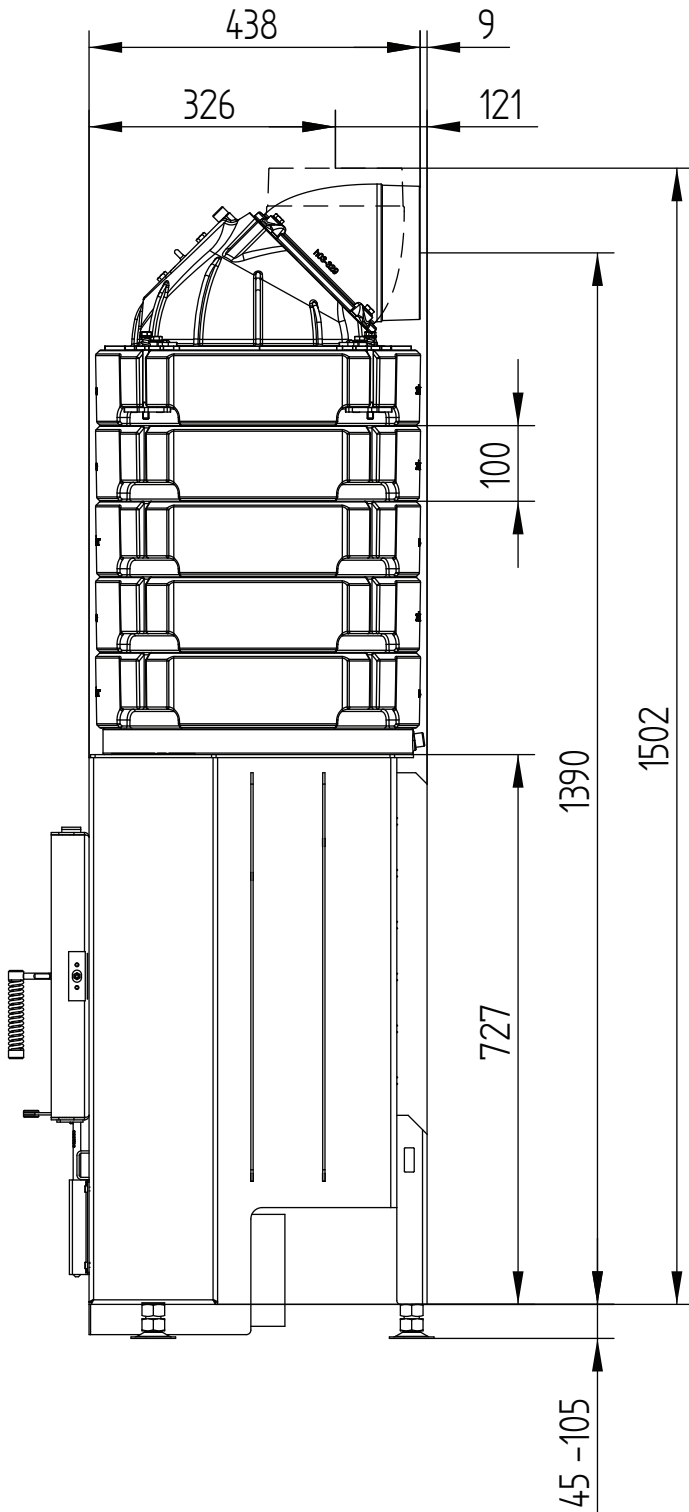


HAKA 67/38

Technische Daten
Stand 2019/08

Aufsatzspeicher

M 1:10

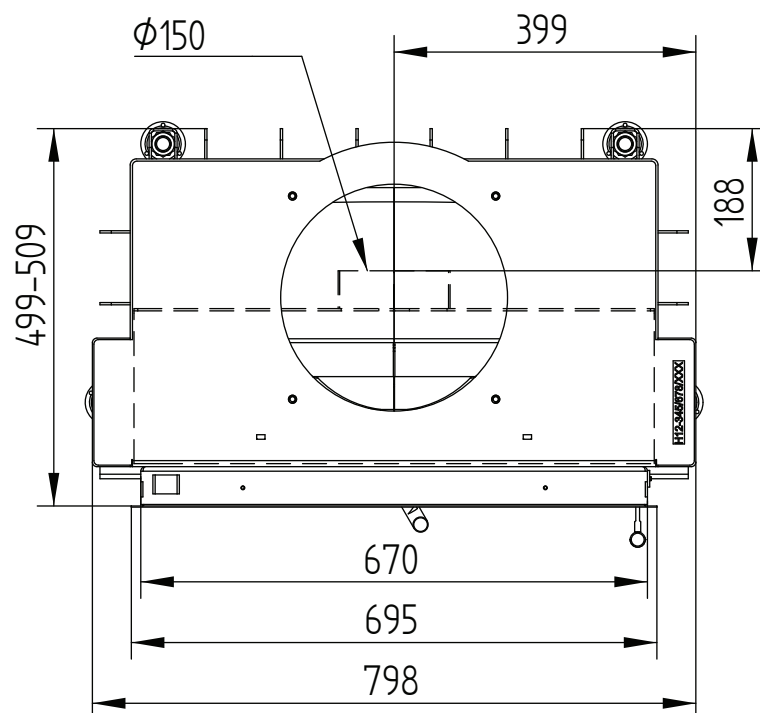
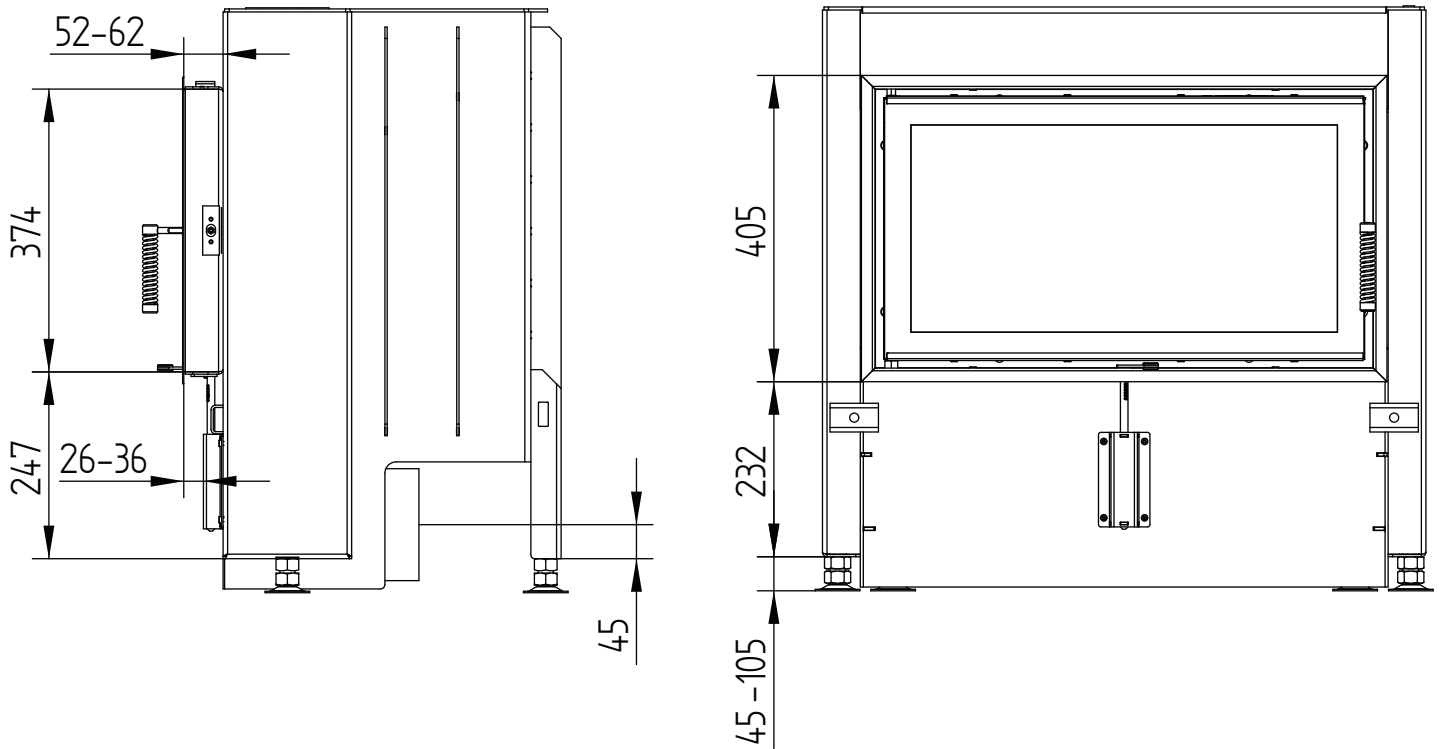


HAKA 67/38

Technische Daten
Stand 2019/08

Blendrahmen 67/38 klappbar 4seitig 50 mm 1 x 90° / Zuluftanschluss

M 1:10

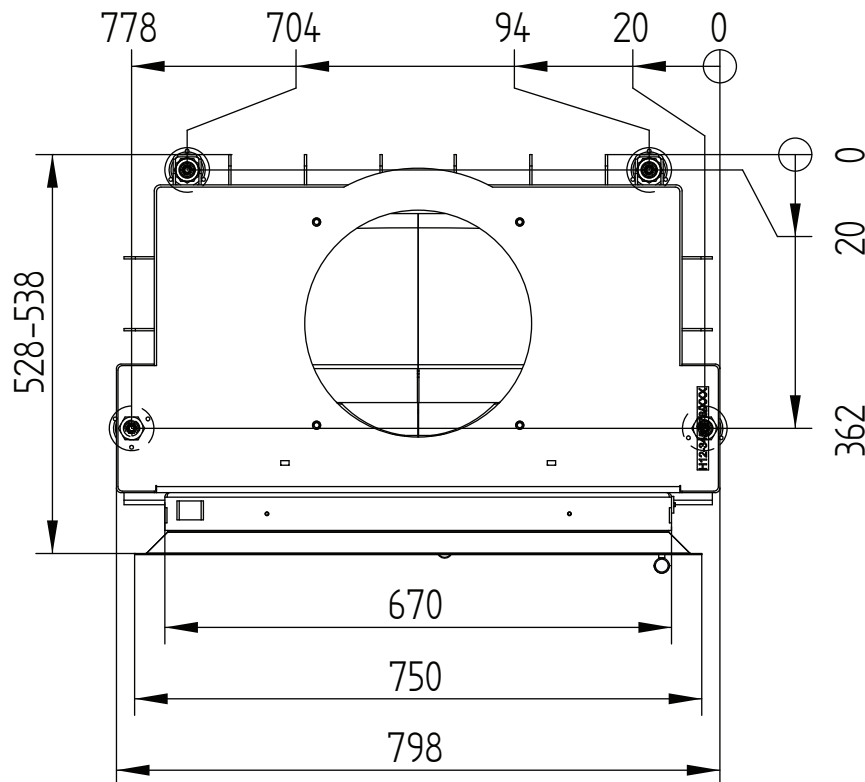
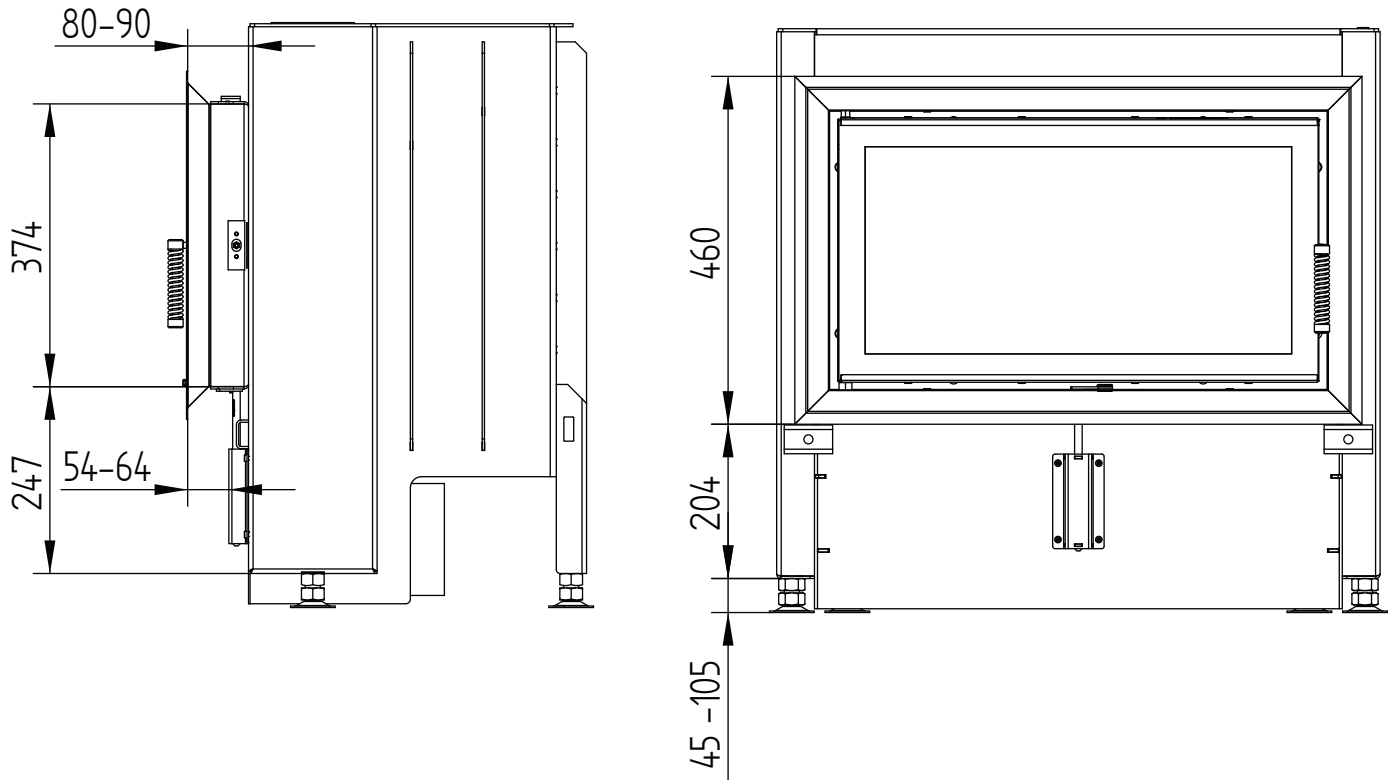


HAKA 67/38

Technische Daten
Stand 2019/08

Blendrahmen 67/38 klappbar 4seitig 80 mm 2 x 45° / FüÙe

M 1:10



	direkt am Schornstein angeschlossen		mit zusätzlicher Speichermasse		
	Gusskuppel	Stahlwärmetauscher	Gusskuppel	Gussadapter	
Energielabel	A+	A+	A+	A+	
Betriebsdaten					
Nennwärmeleistung	7 kW	11 kW	----	----	
Wirkungsgrad	> 80 %	> 80 %	----	----	
Brennstoffdurchsatz	2,1 kg/h	3,2 kg/h	8 kg	4,8 kg	8 kg
Feuerungsleistung	----	----	30 kW	17 kW	30 kW
Abgasmassenstrom	6,5 g/s	8,6 g/s	25 g/s	13 g/s	20 g/s
Notwendiger Förderdruck	12 Pa	12 Pa	12 Pa	15 Pa	16 Pa
Verbrennungsluftbedarf	25 m³/h	30 m³/h	80 m³/h	60 m³/h	80 m³/h
Mittlere Abgastemperatur					
am Stutzen	214 °C	217 °C	549 °C	385 °C	470 °C
nach 5,3 lfm keramisches Zugsystem KMS 300 ¹	----	----	260 °C	----	
nach dem Aufsatzspeicher (5x Speicherring Ø440mm)	----	----	----	216 °C	----
nach dem Aufsatzspeicher (8x Speicherring Ø440mm)	----	----	----	----	260 °C
Wärmeverteilung					
Kamineinsatz	70–82 %	70–82 %	40 %	35 %	
Sichtscheibe (einfache / doppelte Verglasung)	30 / 18 %	30 / 18 %	30 / 18 %	30 / 18 %	
zusätzliche Speichermasse	----	----	30–42 %	35–47 %	
Daten für Bauweise mit Luftgitter					
Mindestgitterquerschnitt für Zuluft / Umluft	700 / 850 cm²	950 / 1150 cm²	950 / 1150 cm²	950 / 1150 cm²	
min Abstände zur Dämmflächen / zum Aufstellboden	80 / 0 mm		80 / 0 mm		
Wärmedämmung Referenzdämmstoff ² Decke / Rückwand / Seitenwände / Boden	140 / 100 / 100 / 0 mm		140 / 100 / 100 / 0 mm		
Ersatzdämmstoff Calciumsilikat ³ Decke / Rückwand / Seitenwände / Boden	110 / 80 / 80 / 20 mm		110 / 80 / 80 / 20 mm		
Daten für Bauweise ohne Luftgitter (altern. Gitter zu)					
Mindest- wärmeabgebende Oberfläche ⁴	5 m²		6 m²	5 m²	6 m²
min Abstände zur Dämmflächen / zum Aufstellboden	80 / 20 mm		80 / 20 mm		
Wärmedämmung Referenzdämmstoff ² Decke / Rückwand / Seitenwände / Boden	190 / 140 / 140 / 40 mm		190 / 140 / 140 / 40 mm		
Ersatzdämmstoff Calciumsilikat ³ Decke / Rückwand / Seitenwände / Boden	140 / 110 / 110 / 20 mm		140 / 110 / 110 / 20 mm		
Allgemeine technische Informationen					
Gesamtgewicht / davon Feuerungsaußkleidung	ca. 234 / 106 kg		ca. 234 / 106 kg		
Feuerraumboden (Breite x Tiefe)	605 x 305 mm				
Verbrennungsluftstutzen	Ø 150 mm				
Verwendung bei geschlossener Bauweise nach Fachregel	geeignet				
Geprüft nach	EN 13229				
Erfüllt Werte	1. BlmSchV (Stufe2), 15a BVG				

1 Angewandte Zuglänge bei Prüfung. Zugangabe erfordert eine Berechnung (Ortner / KOV Programm) unter tatsächlichen baulichen Angaben.

2 Mineralwolle nach AGI-Q 132

3 Beispiel SkamoEnclosure Board 225 kg/m³

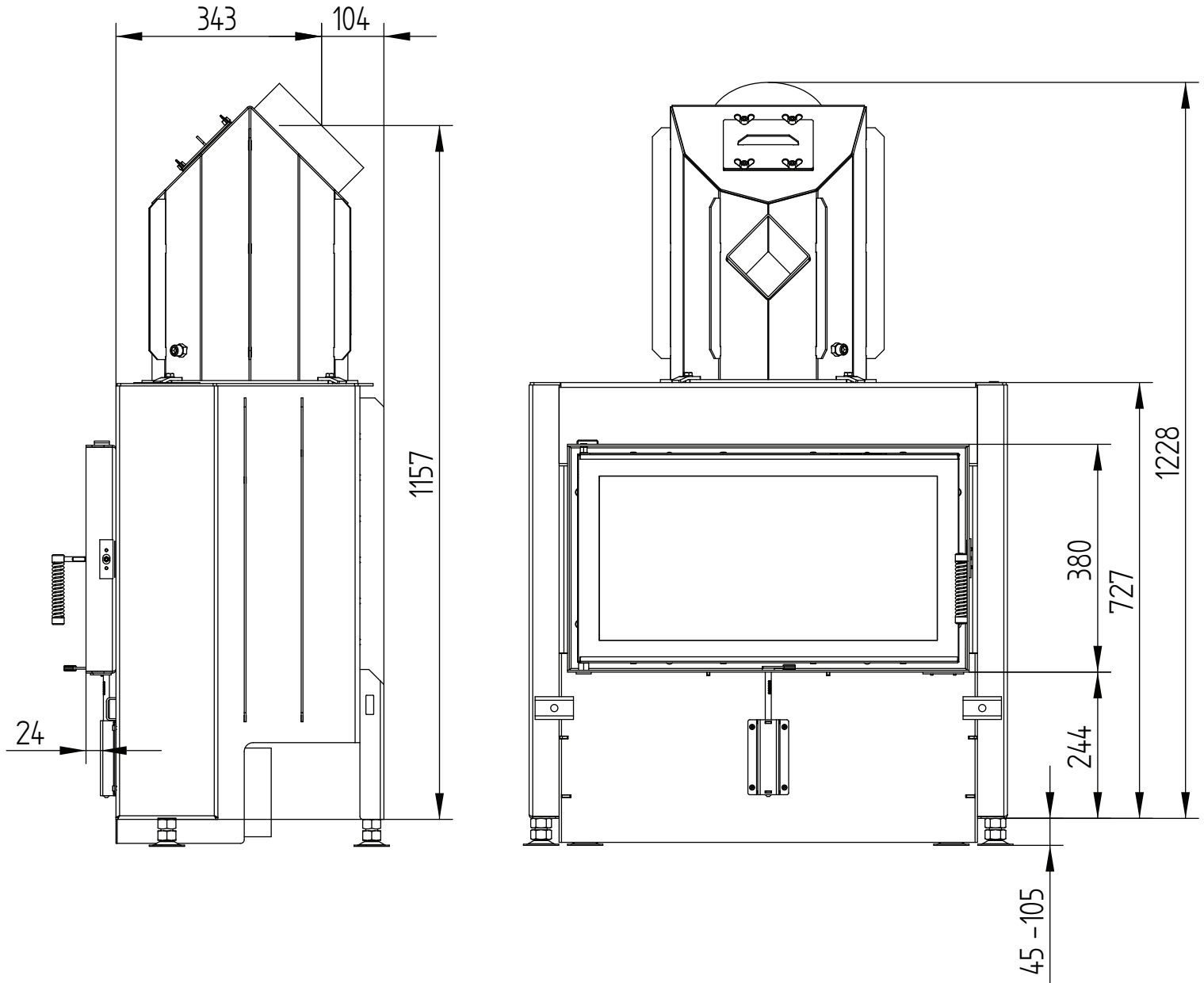
4 Durchschnittswert bezogen auf die Speicherdauer. Von den Materialeigenschaften sowie der Baustärke abhängig. Mittlere spezifische Wärmeabgabe = ca. 500 W/m²

HAKA 67/38N

Technische Daten
Stand 2019/08

Stahlwärmetauscher 45°

M 1:10

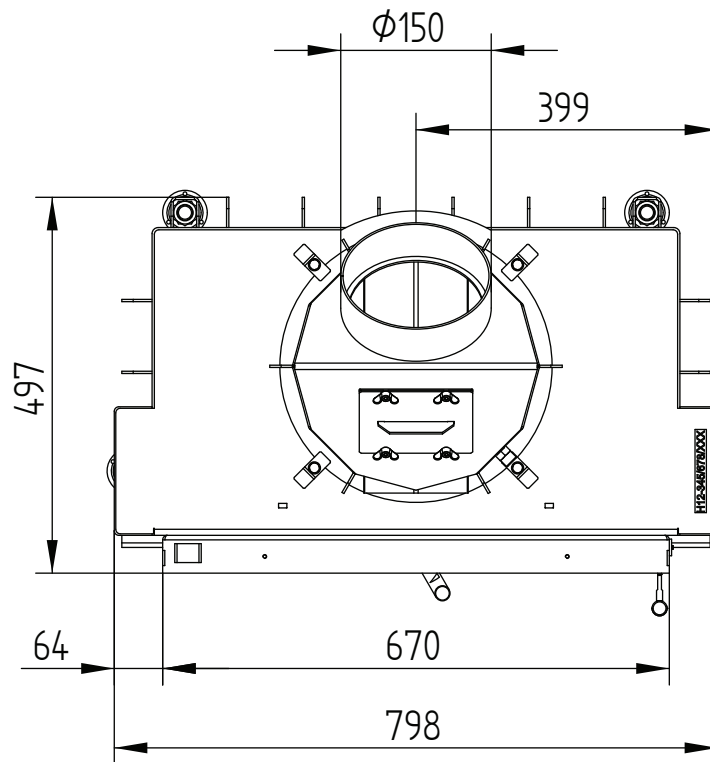


HAKA 67/38N

Technische Daten
Stand 2019/08

Stahlwärmetauscher 45°

M 1:10

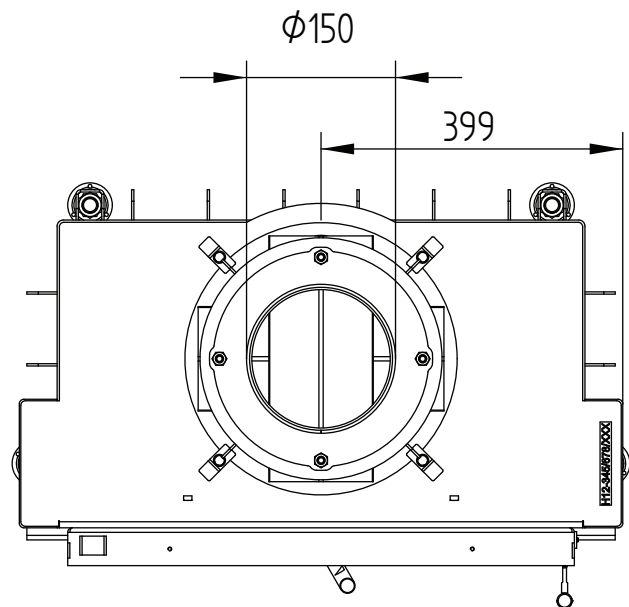
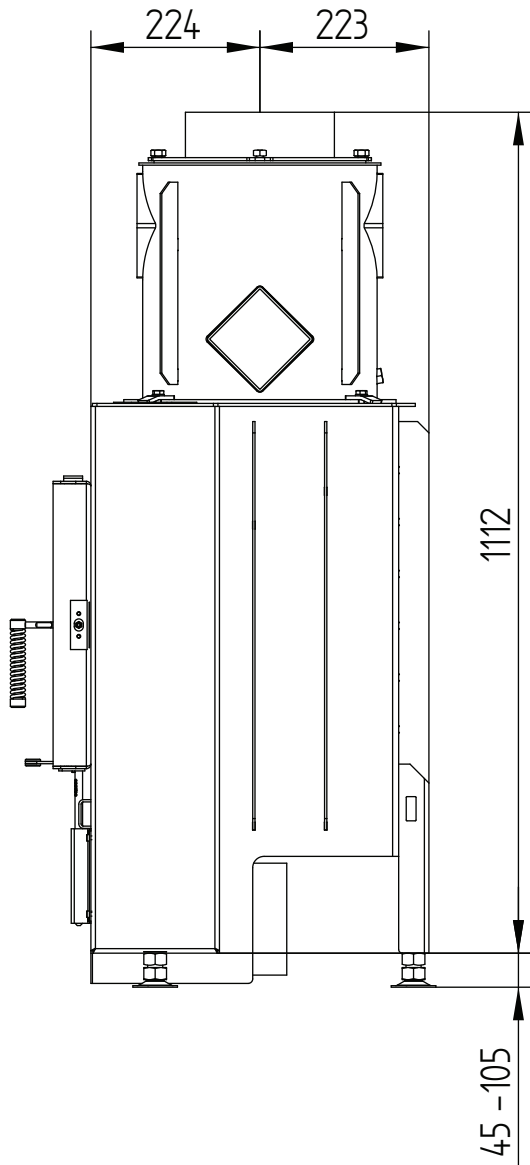


HAKA 67/38N

Technische Daten
Stand 2019/08

Stahlwärmetauscher vertikal

M 1:10

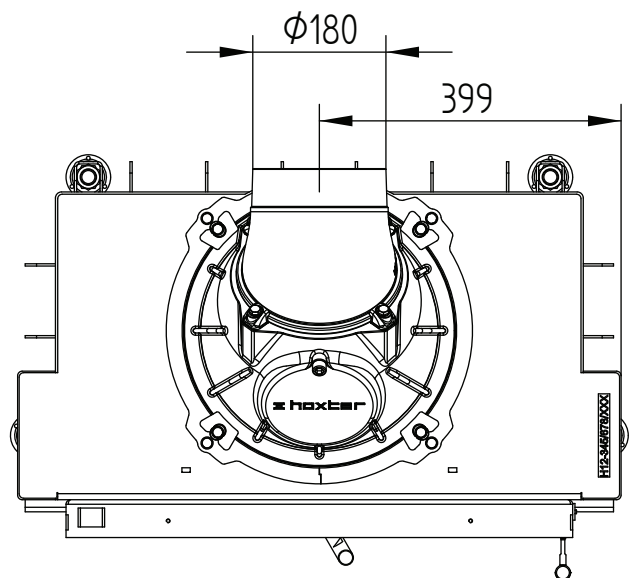
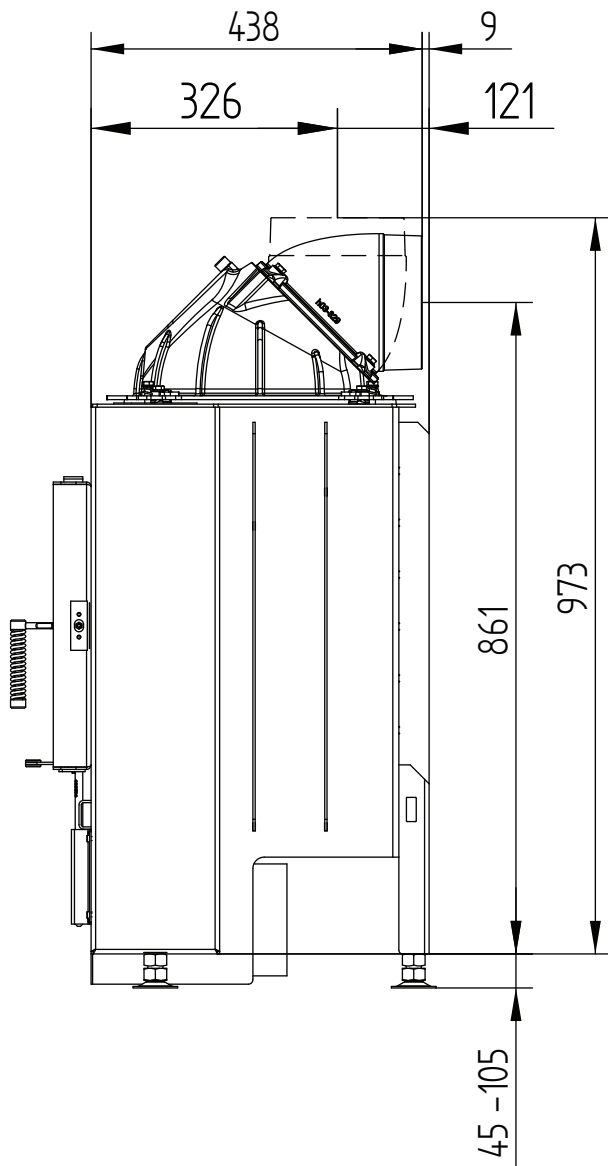


HAKA 67/38N

Technische Daten
Stand 2019/08

Gusskuppel

M 1:10

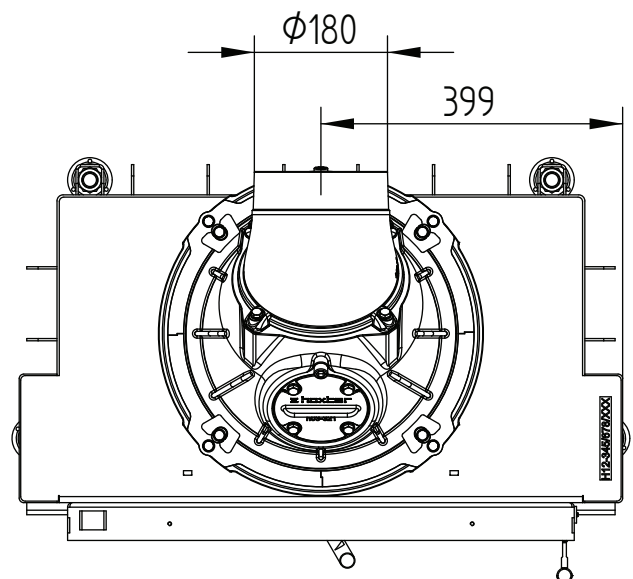
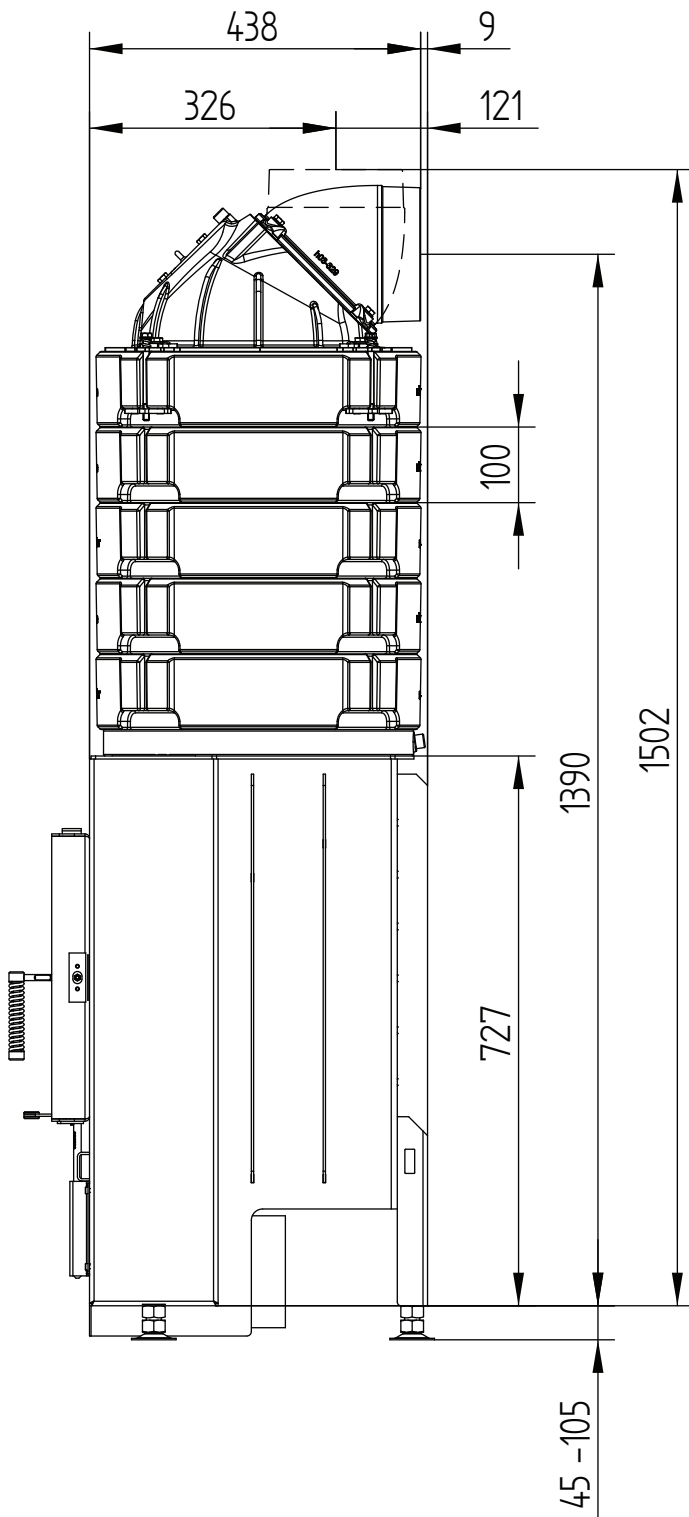


HAKA 67/38N

Technische Daten
Stand 2019/08

Aufsatzspeicher

M 1:10

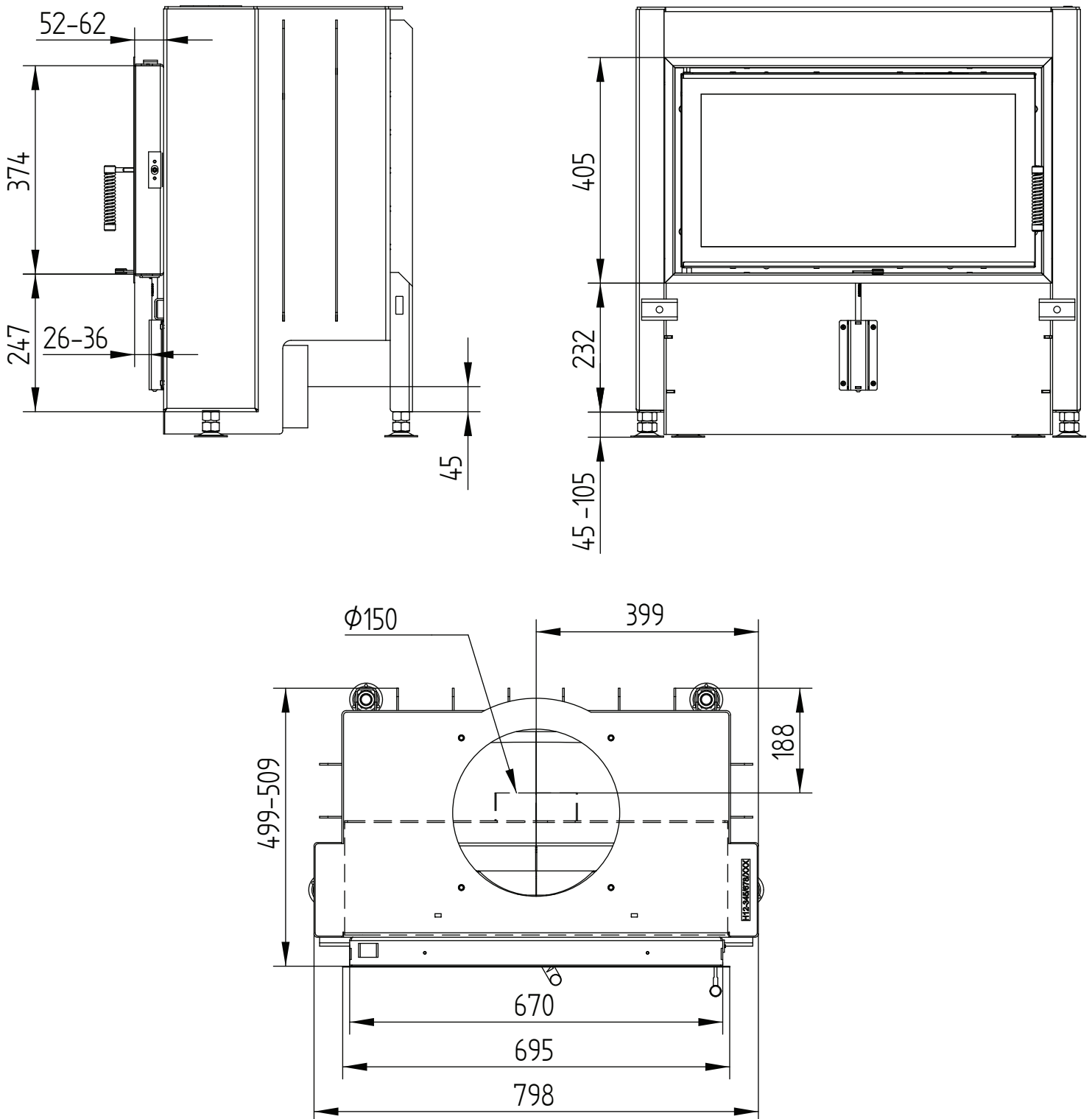


HAKA 67/38N

Technische Daten
Stand 2019/08

Blendrahmen 67/38 klappbar 4seitig 50 mm 1 x 90° / Zuluftanschluss

M 1:10



HAKA 67/38N

Technische Daten
Stand 2019/08

Blendrahmen 67/38 klappbar 4seitig 80 mm 2 x 45° / FüÙe

M 1:10

