

	<b>direkt am Schornstein angeschlossen</b>
Energielabel	<b>A</b>
<b>Betriebsdaten</b>	
Nennwärmeleistung	10 kW
Wirkungsgrad	> 80 %
Brennstoffdurchsatz	3 kg/h
Feuerungsleistung	----
Abgasmassenstrom	9 g/s
Notwendiger Förderdruck	12 Pa
Verbrennungsluftbedarf	30 m <sup>3</sup> /h
<b>Mittlere Abgastemperatur</b>	
am Stutzen	265 °C
<b>Wärmeverteilung</b>	
Kamineinsatz	54-65 %
Sichtscheibe (einfache / doppelte Verglasung)	46 / 35 %
zusätzliche Speichermasse	----
<b>Daten für Bauweise mit Luftgitter</b>	
Mindestgitterquerschnitt für Zuluft / Umluft	1200 / 1400 cm <sup>2</sup>
min Abstände zur Dämmflächen / zum Aufstellboden	80 / 0 mm
Wärmedämmung Referenzdämmstoff <sup>2</sup> Decke / Rückwand / Seitenwände / Boden	120 / 0 / 80 / 0 mm
Ersatzdämmstoff Calciumsilikat <sup>3</sup> Decke / Rückwand / Seitenwände / Boden	90 / 0 / 60 / 0 mm
<b>Daten für Bauweise ohne Luftgitter (altern. Gitter zu)</b>	
Mindest- wärmeabgebende Oberfläche <sup>4</sup>	4 m <sup>2</sup>
min Abstände zur Dämmflächen / zum Aufstellboden	80 / 20 mm
Wärmedämmung Referenzdämmstoff <sup>2</sup> Decke / Rückwand / Seitenwände / Boden	160 / 0 / 100 / 20 mm
Ersatzdämmstoff Calciumsilikat <sup>3</sup> Decke / Rückwand / Seitenwände / Boden	120 / 0 / 75 / 20 mm
<b>Allgemeine technische Informationen</b>	
Gesamtgewicht / davon Feuerungsauskleidung	ca. 250–370 / 105 kg
Feuerraumboden (Breite x Tiefe)	810 x 315 mm
Verbrennungsluftstutzen	Ø 150 mm
Verwendung bei geschlossener Bauweise nach Fachregel	geeignet
Geprüft nach	EN 13229
Erfüllt Werte	BlmSchV (Stufe2), 15a BVG

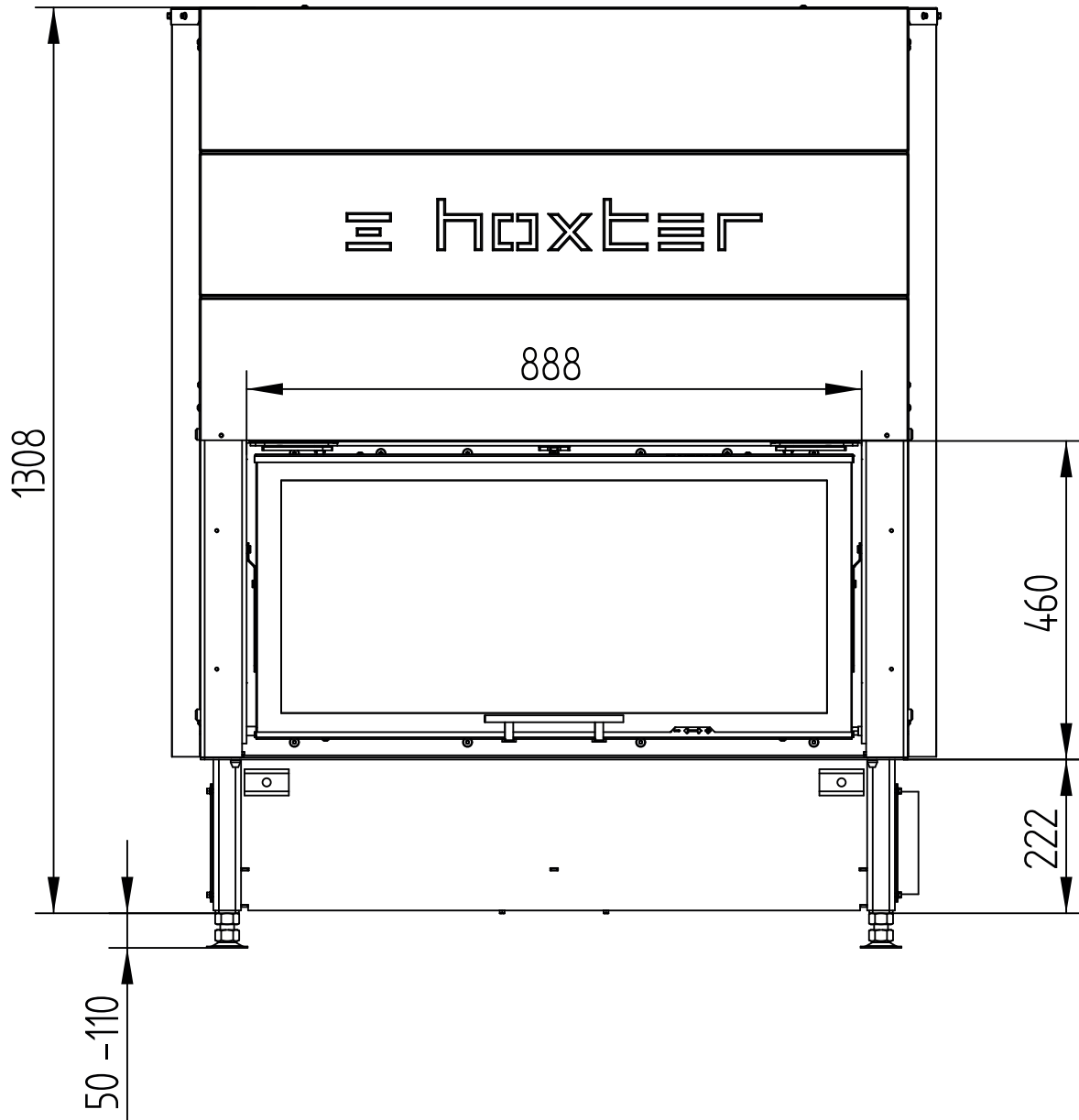
- 1 Angewandte Zuglänge bei Prüfung. Zugangabe erfordert eine Berechnung (Ortner / KOV Programm) unter tatsächlichen baulichen Angaben.
- 2 Mineralwolle nach AGI-Q 132
- 3 Beispiel SkamoEnclosure Board 225 kg/m<sup>3</sup>
- 4 Durchschnittswert bezogen auf die Speicherdauer. Von den Materialeigenschaften sowie der Baustärke abhängig. Mittlere spezifische Wärmeabgabe = ca. 500 W/m<sup>2</sup>

# HAKA 89/45 Tunnel

Technische Daten  
Stand 2019/08

Türvariante hochschiebbar / hochschiebbar

M 1:10

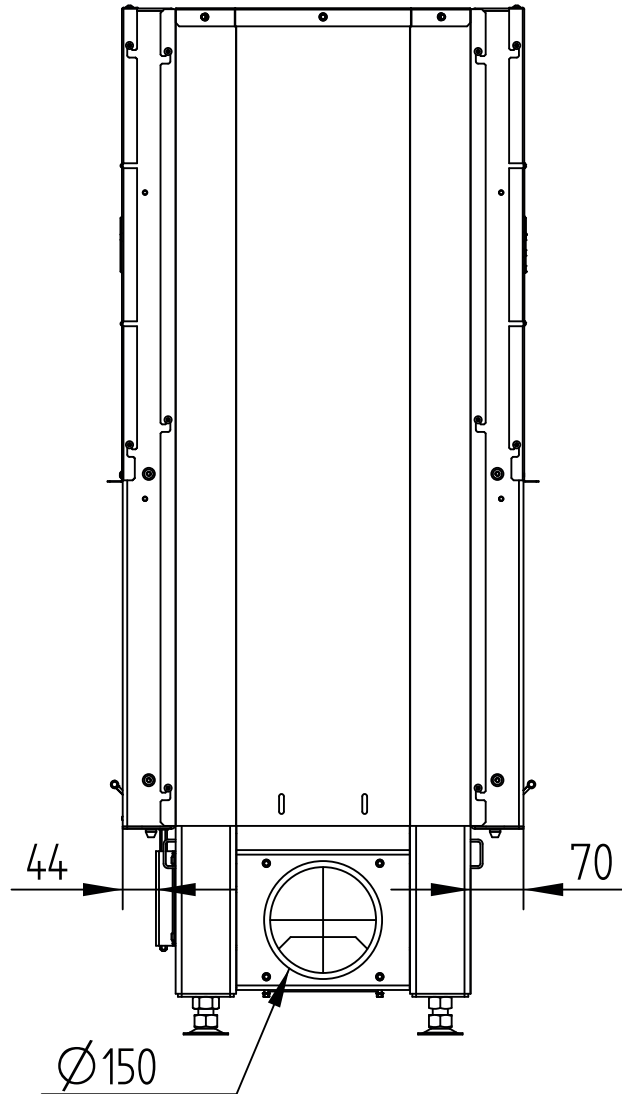


# HAKA 89/45 Tunnel

Technische Daten  
Stand 2019/08

Türvariante hochschiebbar / hochschiebbar

M 1:10

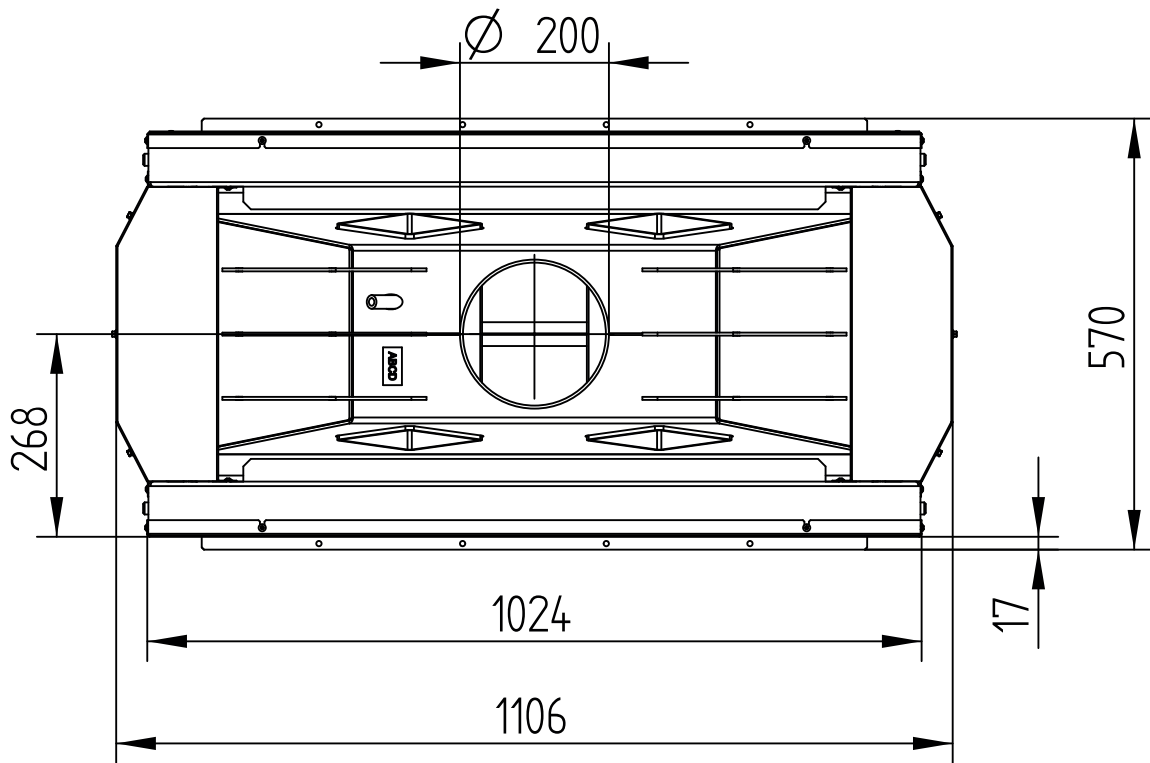


# HAKA 89/45 Tunnel

Technische Daten  
Stand 2019/08

Türvariante hochschiebbar / hochschiebbar

M 1:10

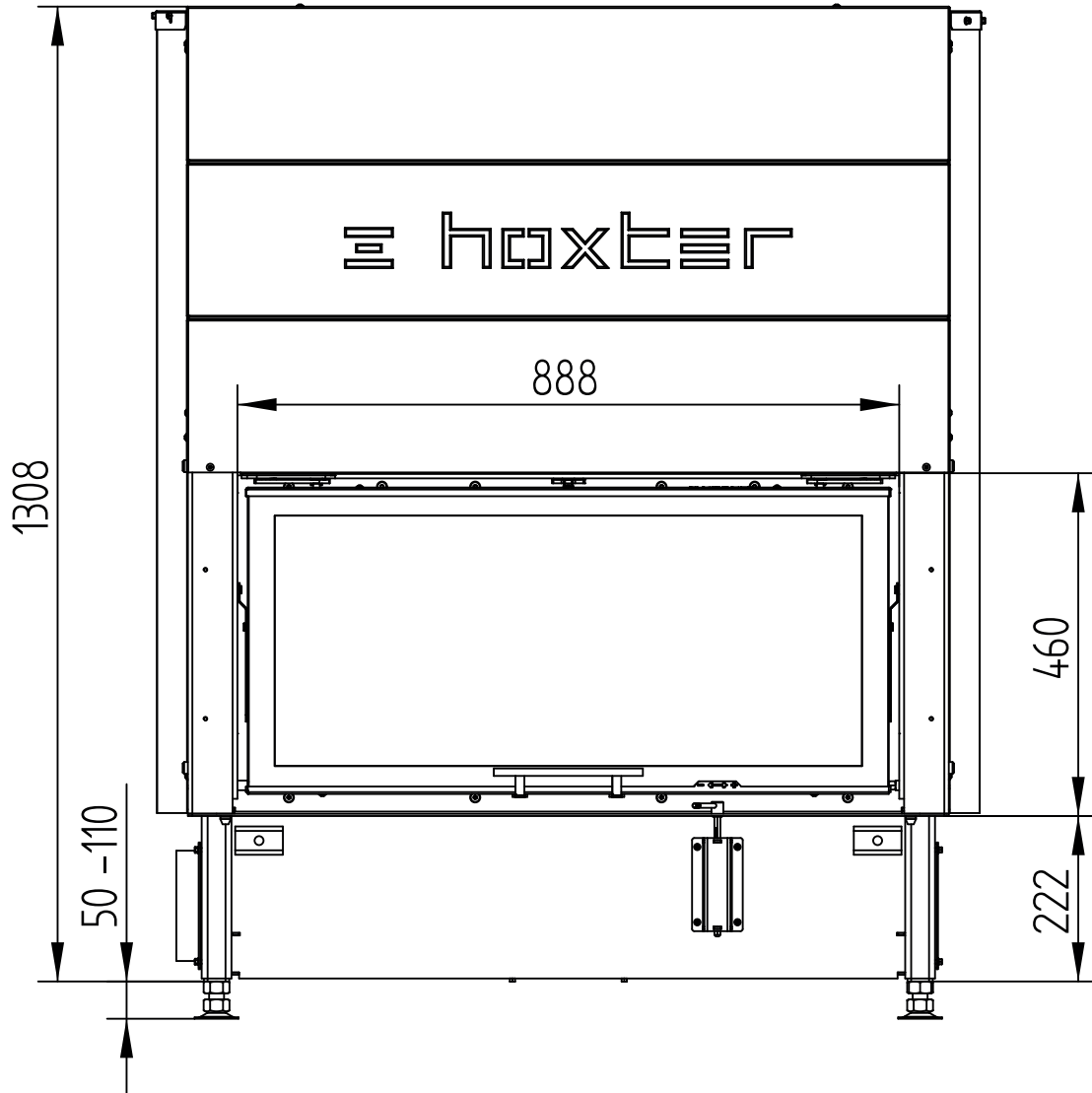


# HAKA 89/45 Tunnel

Technische Daten  
Stand 2019/08

Türvariante hochschiebbar / klappbar

M 1:10

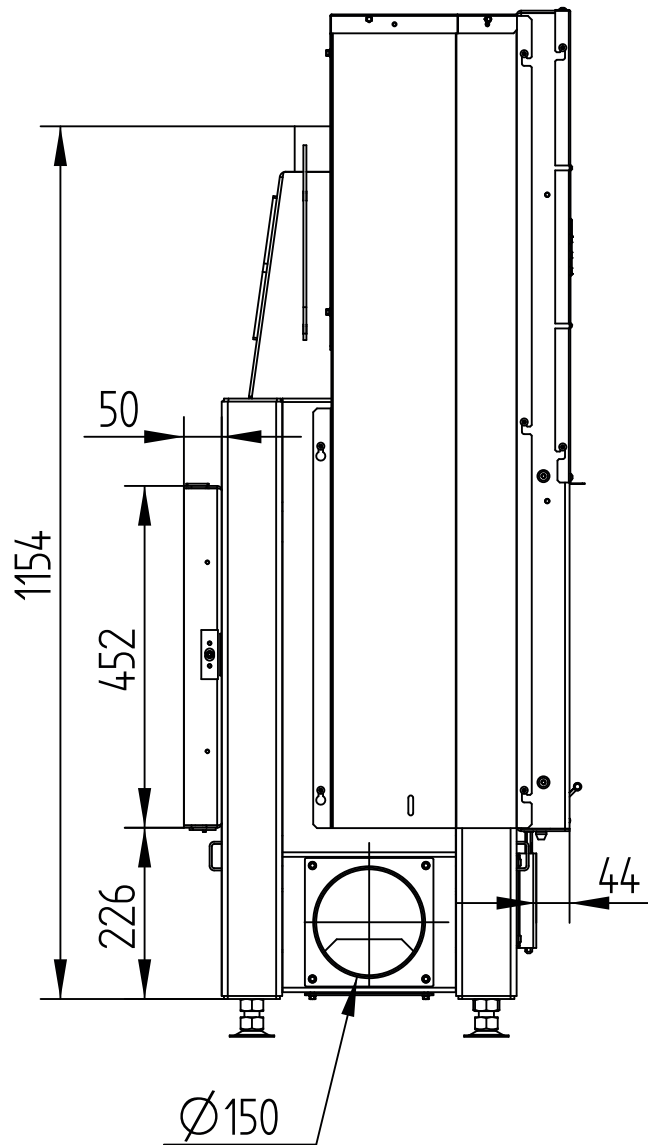


# HAKA 89/45 Tunnel

Technische Daten  
Stand 2019/08

Türvariante hochschiebbar / klappbar

M 1:10

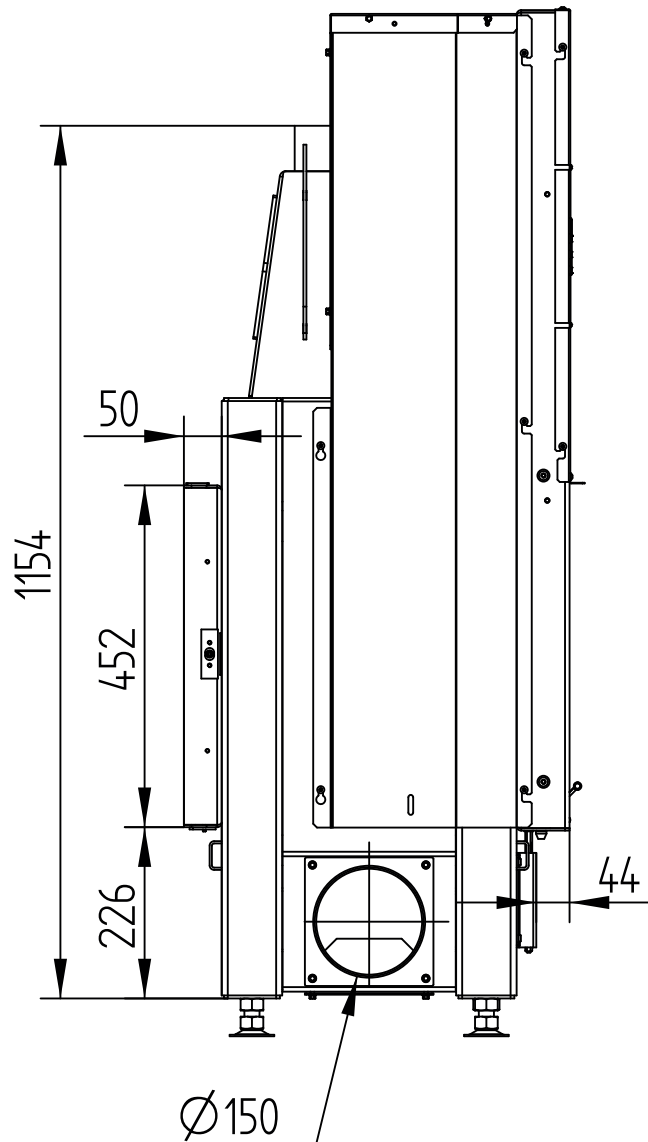


# HAKA 89/45 Tunnel

Technische Daten  
Stand 2019/08

Türvariante hochschiebbar / klappbar

M 1:10

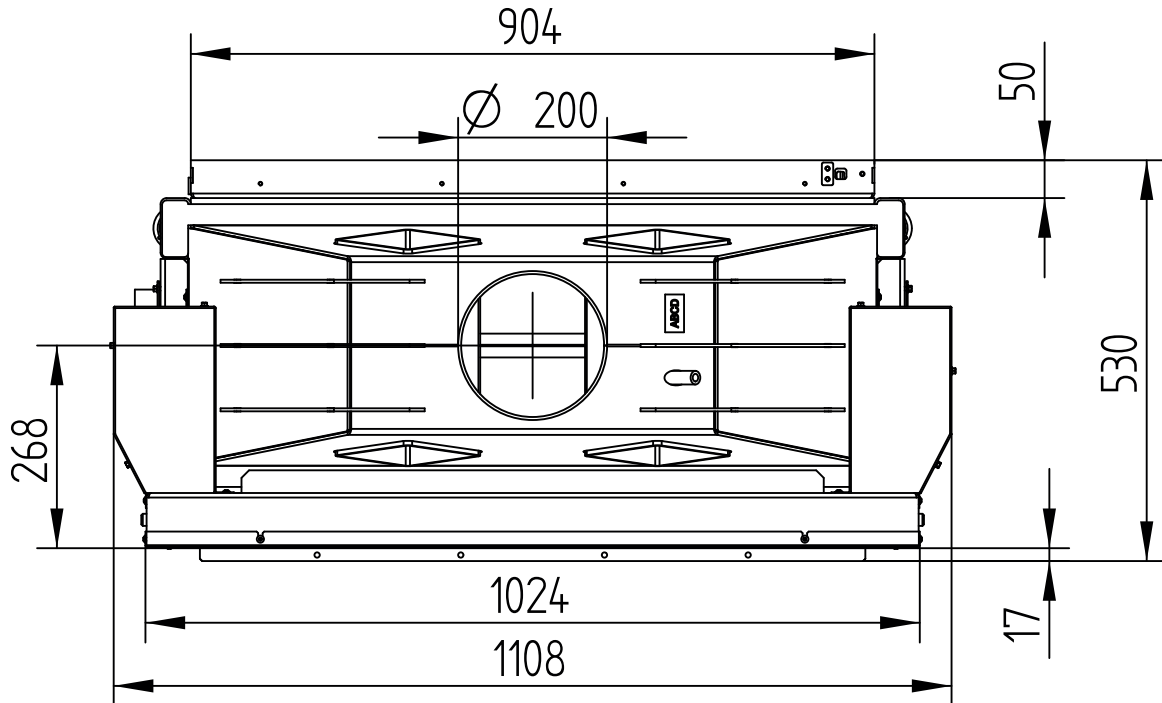


# HAKA 89/45 Tunnel

Technische Daten  
Stand 2019/08

Türvariante hochschiebbar / klappbar

M 1:10



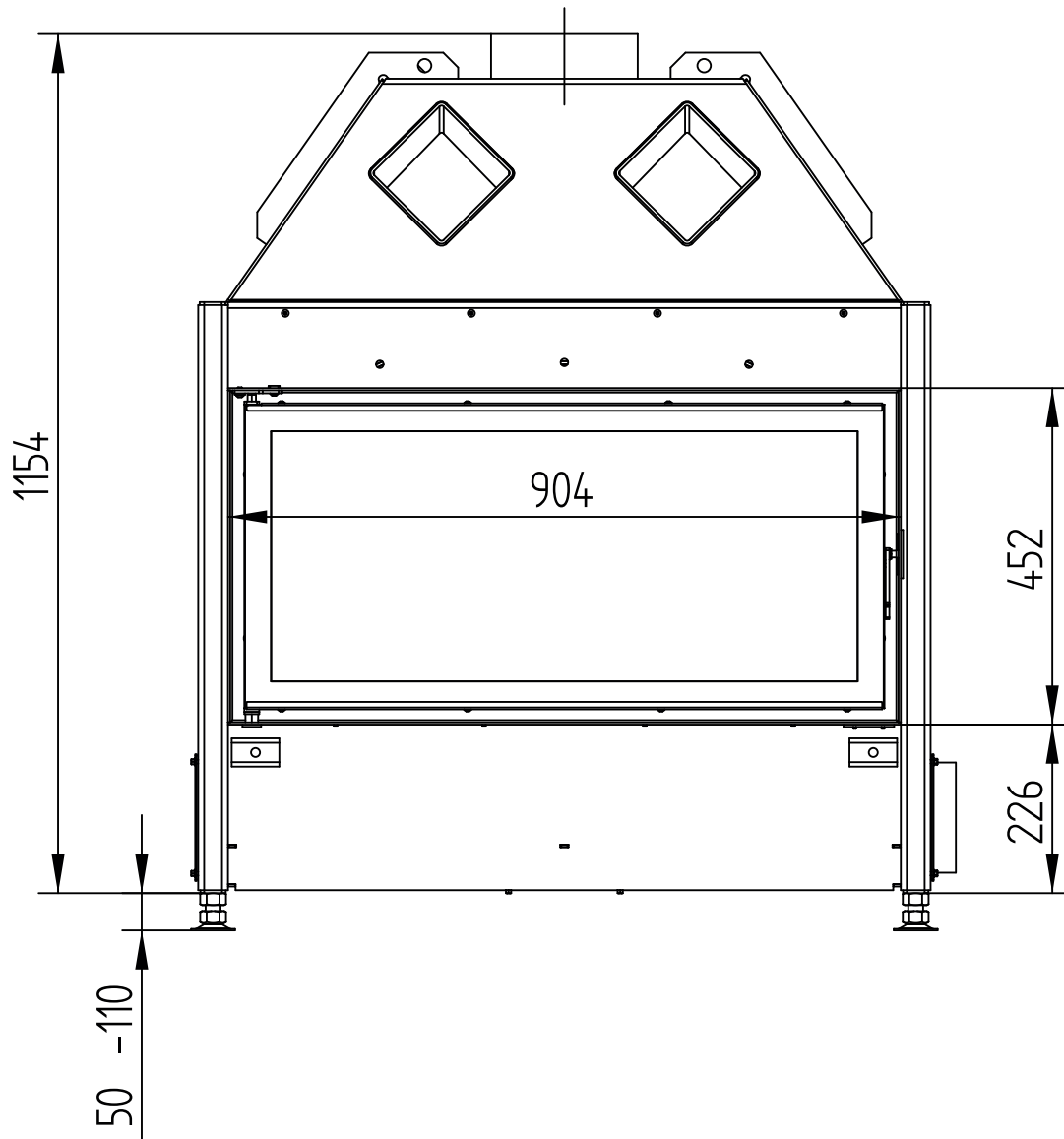


# HAKA 89/45 Tunnel

Technische Daten  
Stand 2019/08

Türvariante klappbar / klappbar

M 1:10

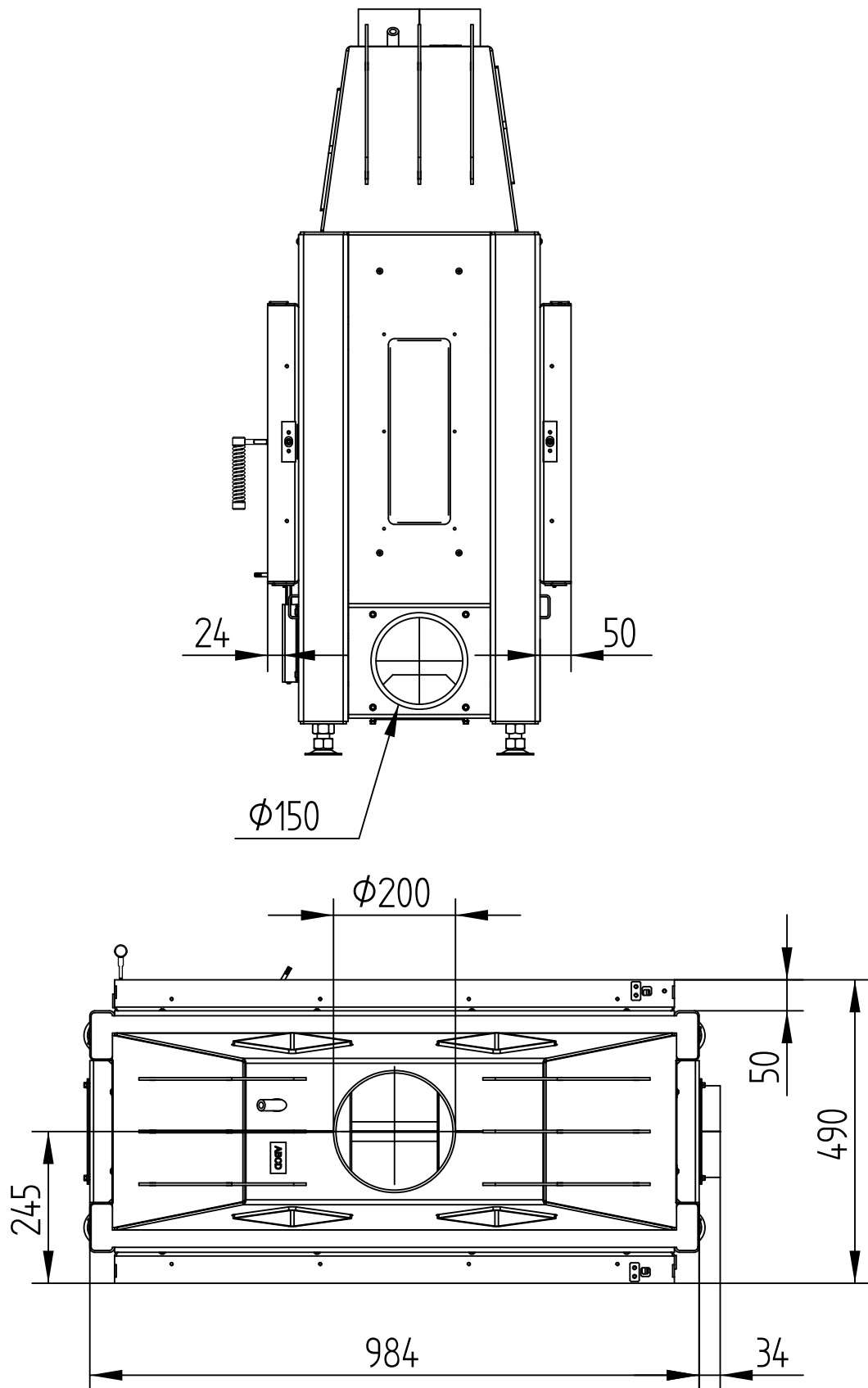


# HAKA 89/45 Tunnel

Technische Daten  
Stand 2019/08

Türvariante klappbar / klappbar

M 1:10

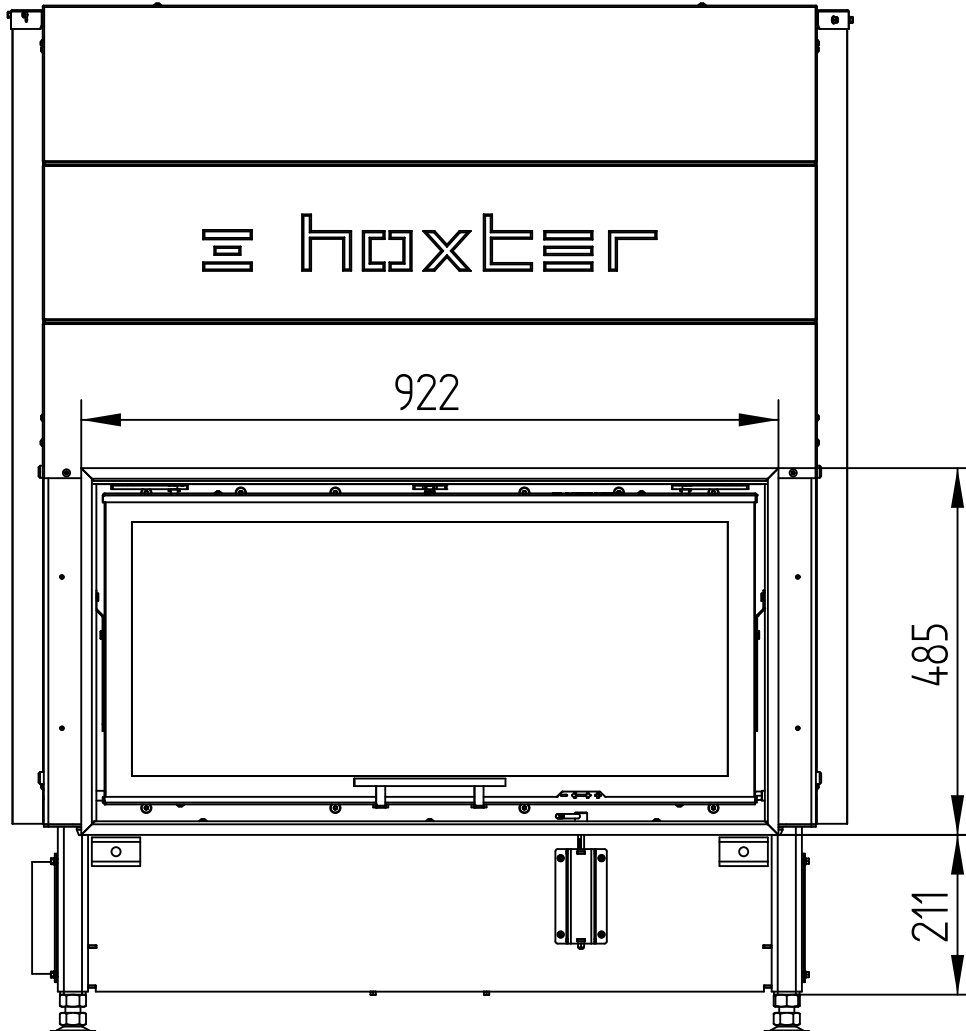


# HAKA 89/45 Tunnel

Technische Daten  
Stand 2019/08

Blendrahmen 89/45 4seitig 1 x 90°, 50 mm

M 1:10

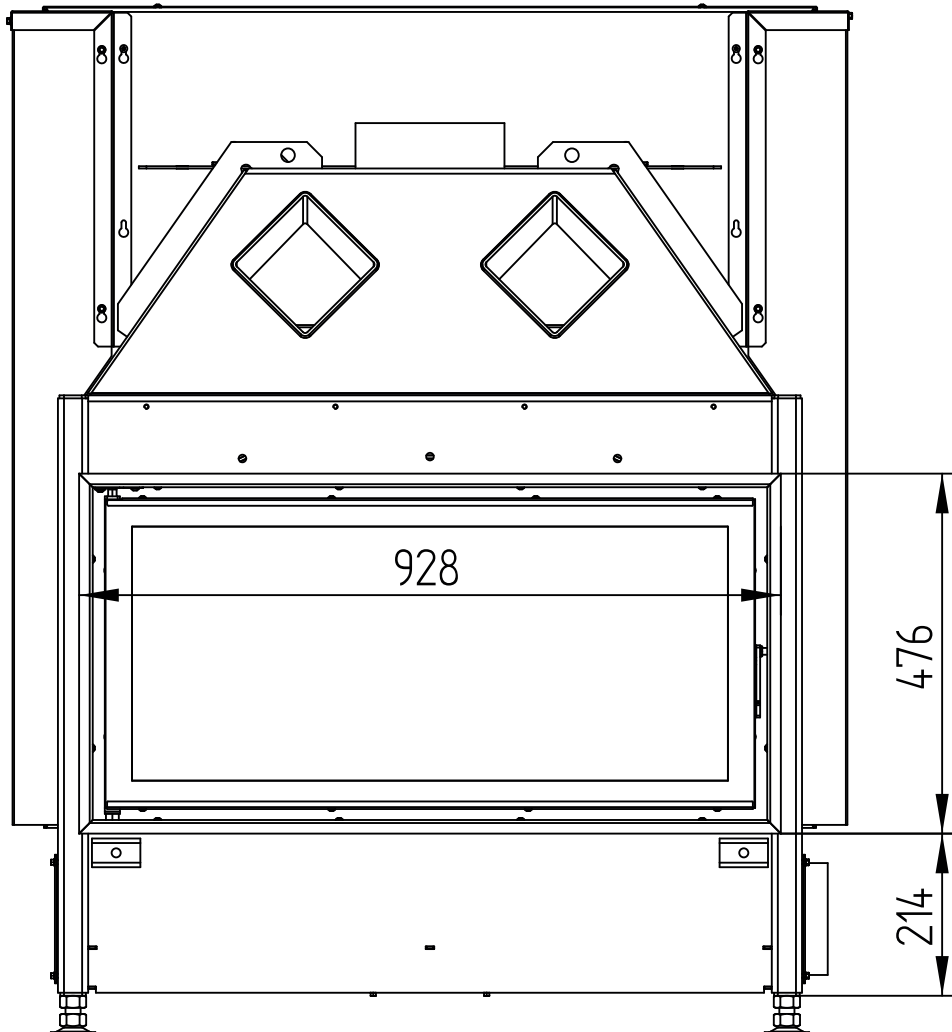


# HAKA 89/45 Tunnel

Technische Daten  
Stand 2019/08

Blendrahmen 89/45 4seitig 1 x 90°, 50 mm

M 1:10

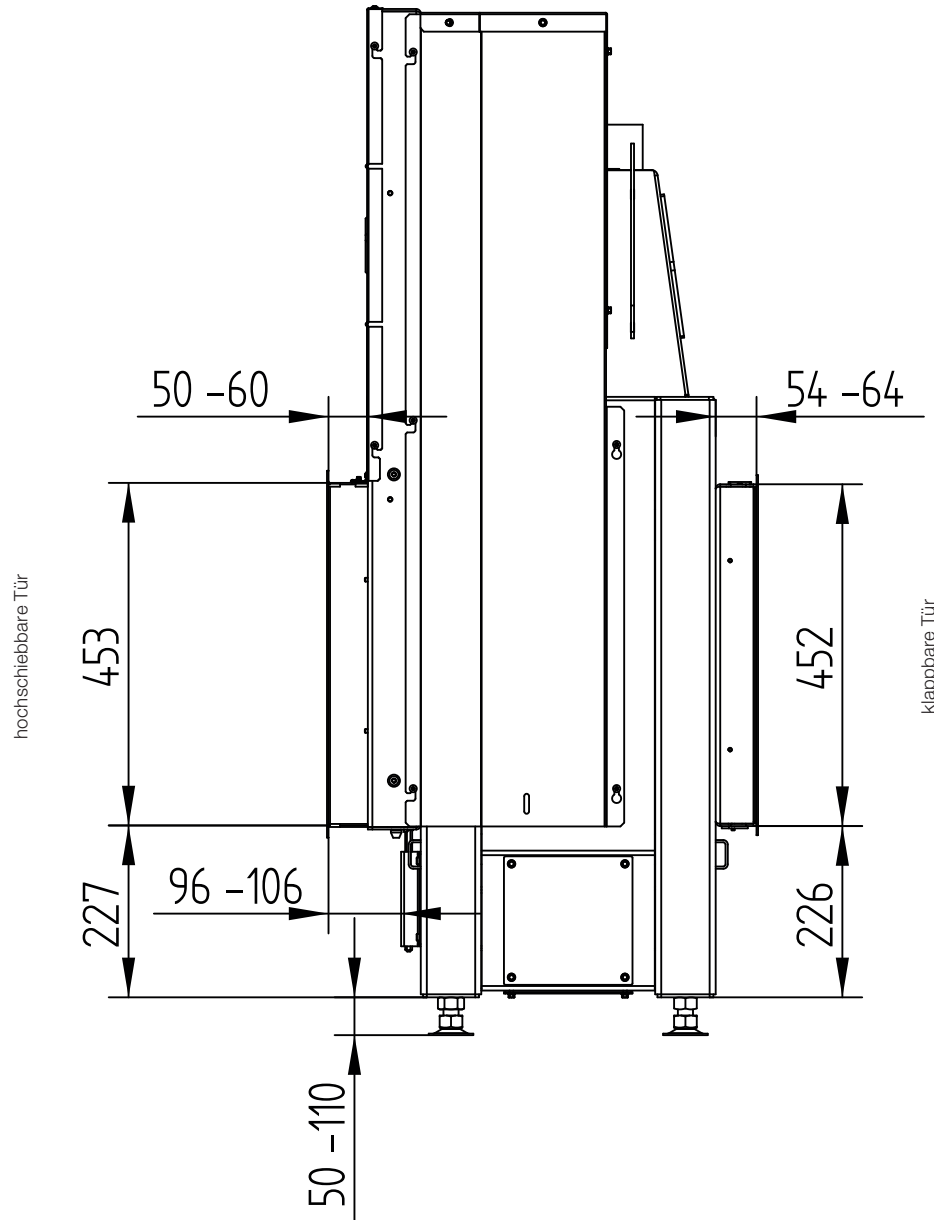


# HAKA 89/45 Tunnel

Technische Daten  
Stand 2019/08

Blendrahmen 89/45 4seitig 1 x 90°, 50 mm

M 1:10

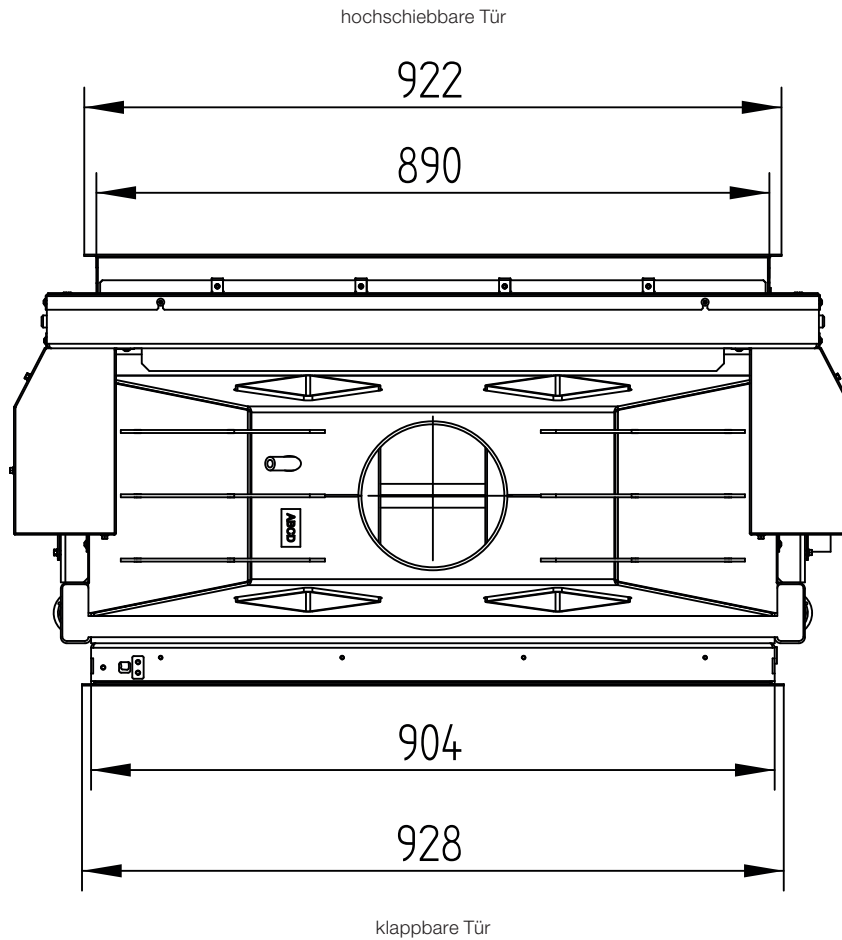


# HAKA 89/45 Tunnel

Technische Daten  
Stand 2019/08

Blendrahmen 89/45 4seitig 1 x 90°, 50 mm

M 1:10

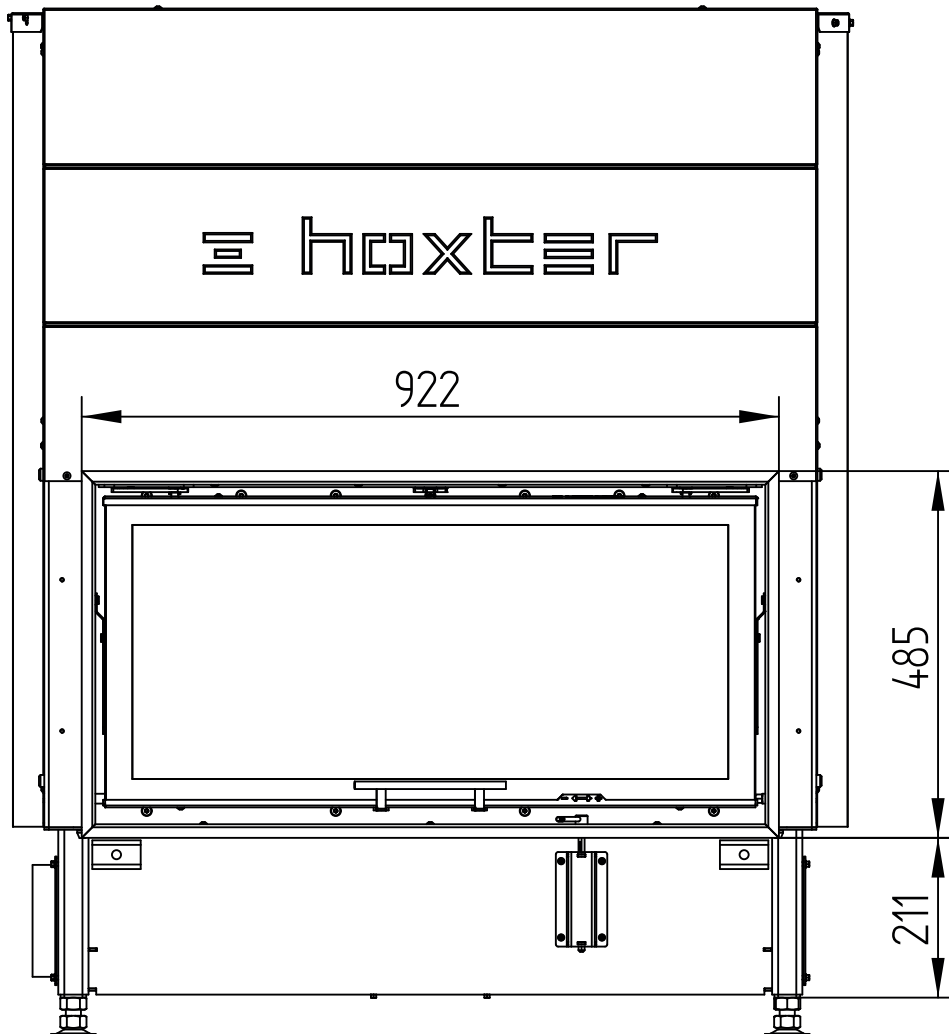


# HAKA 89/45 Tunnel

Technische Daten  
Stand 2019/08

Blendrahmen 89/45 4seitig 1 x 90°, 80 mm

M 1:10

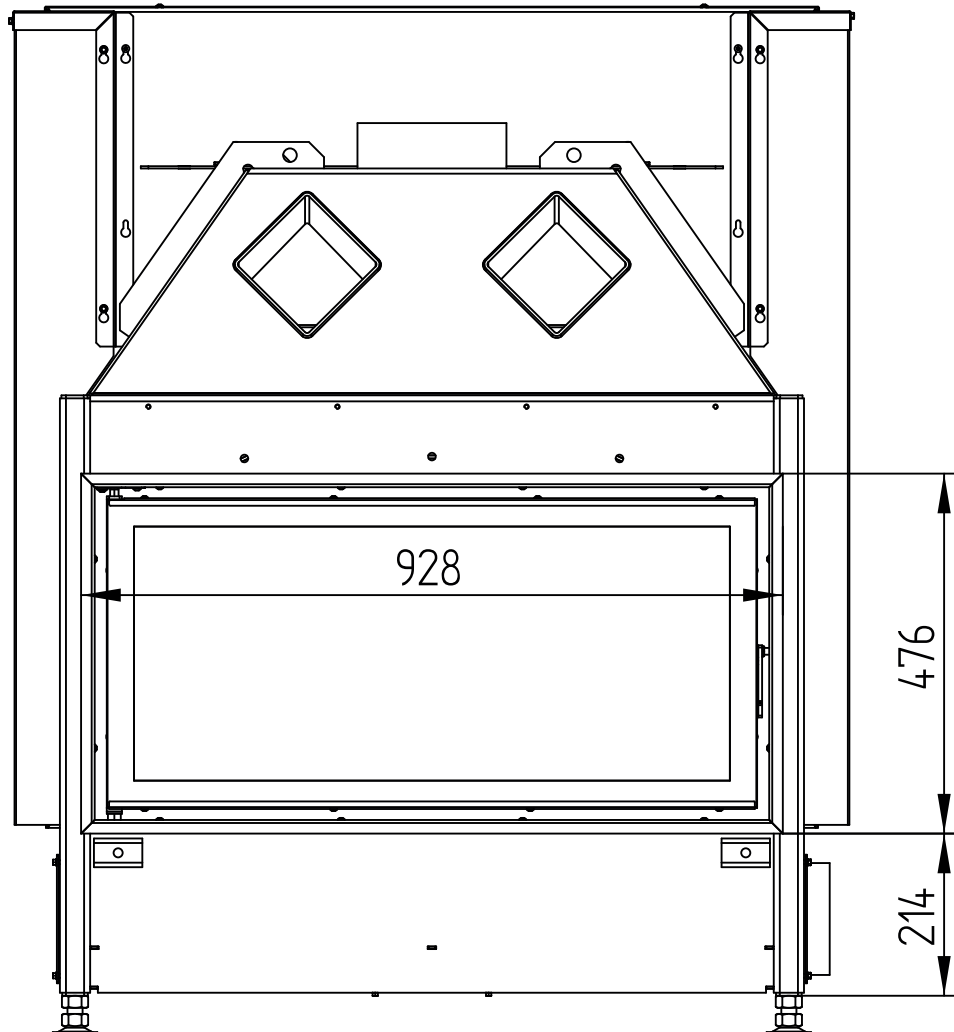


# HAKA 89/45 Tunnel

Technische Daten  
Stand 2019/08

Blendrahmen 89/45 4seitig 1 x 90°, 80 mm

M 1:10



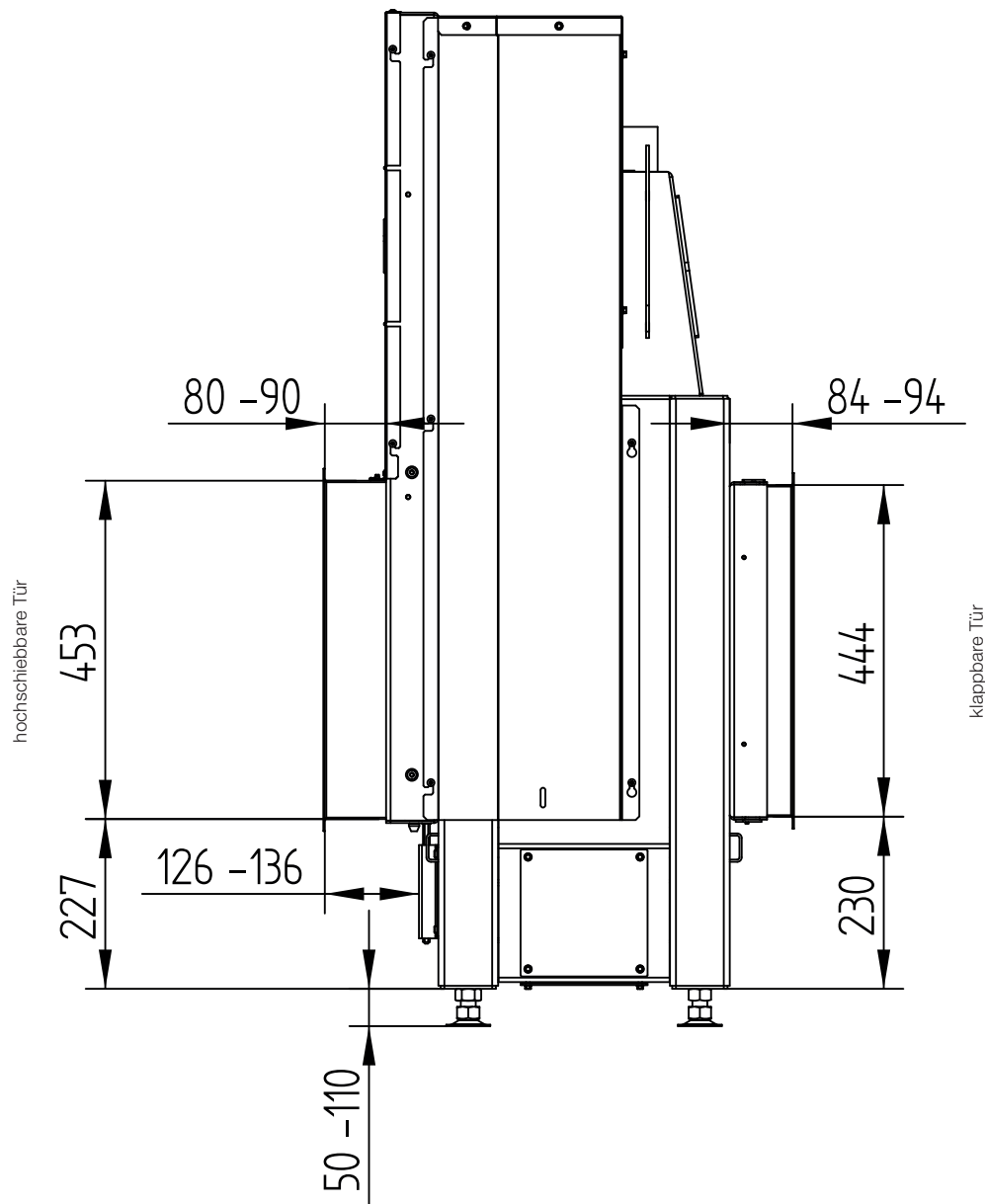


# HAKA 89/45 Tunnel

Technische Daten  
Stand 2019/08

Blendrahmen 89/45 4seitig 1 x 90°, 80 mm

M 1:10

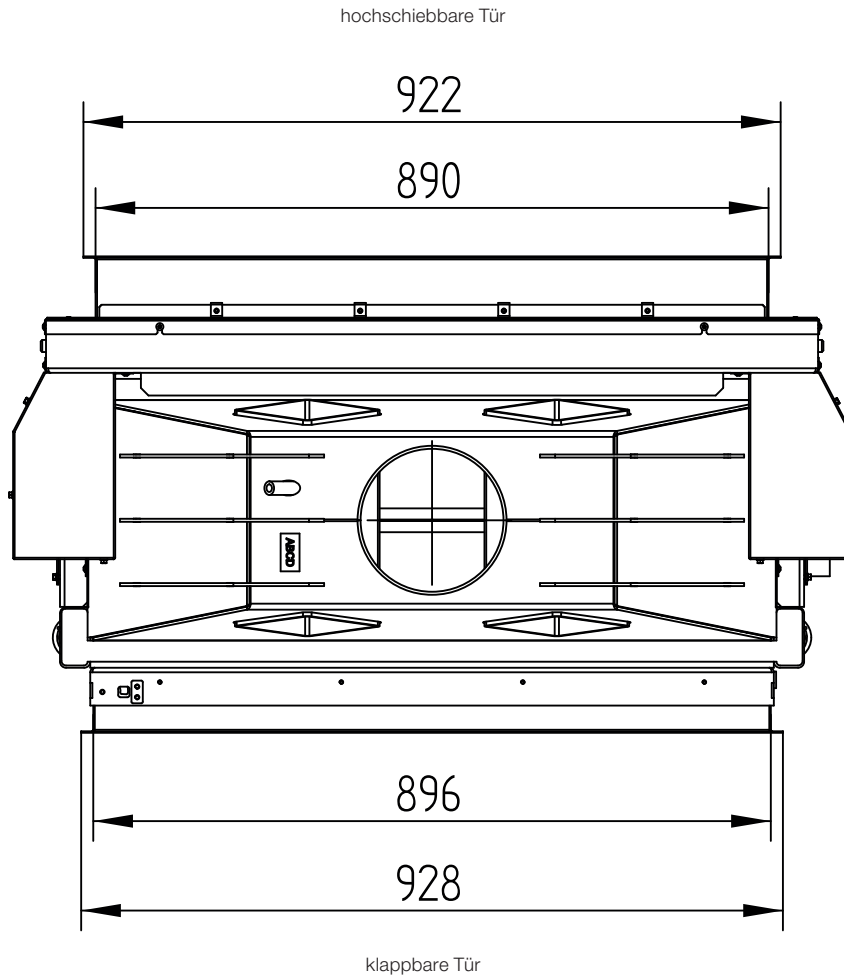


# HAKA 89/45 Tunnel

Technische Daten  
Stand 2019/08

Blendrahmen 89/45 4seitig 1 x 90°, 80 mm

M 1:10

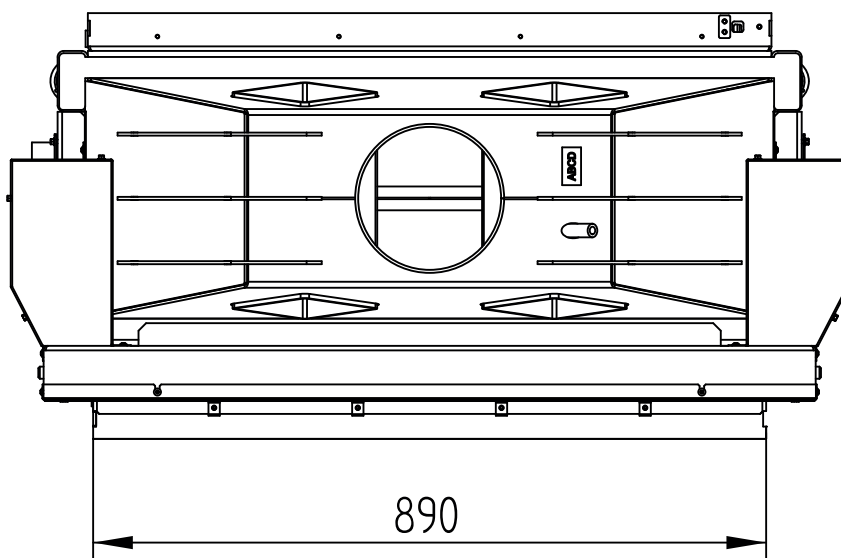
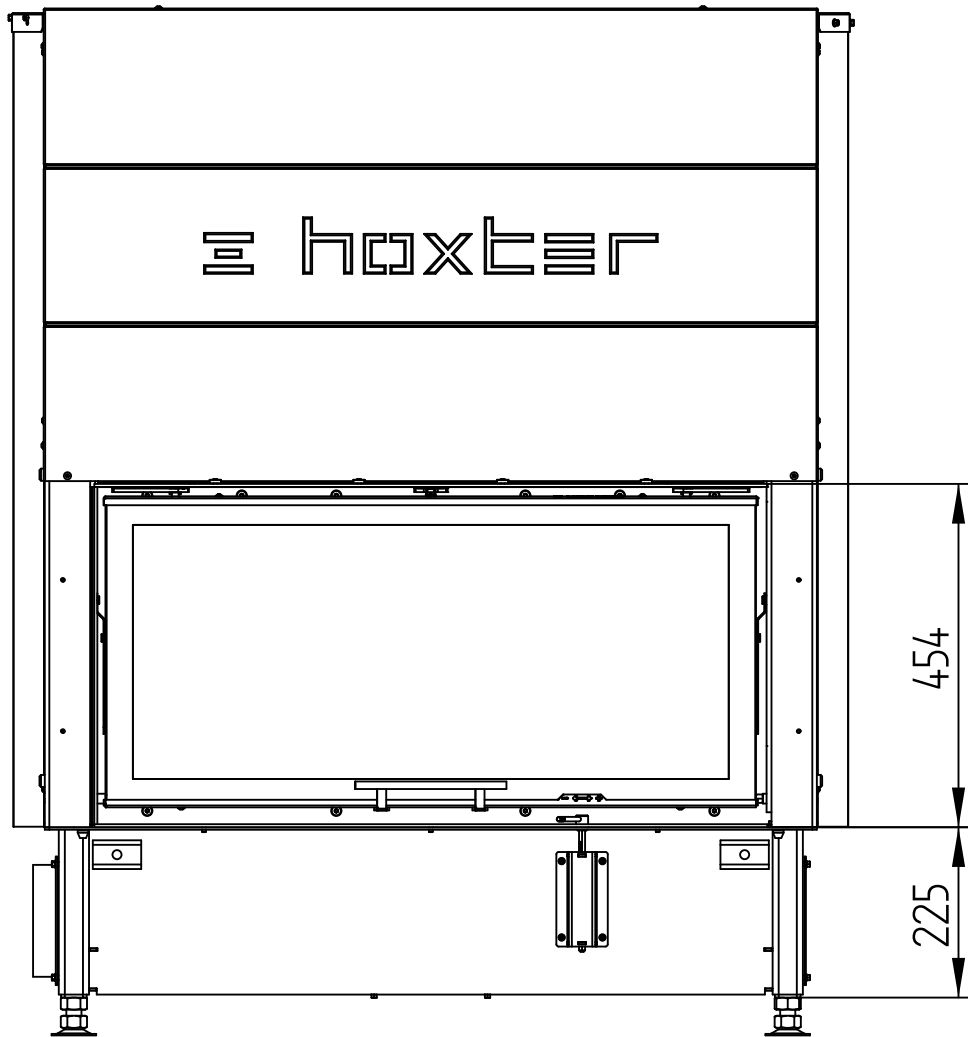


# HAKA 89/45 Tunnel

Technische Daten  
Stand 2019/08

Anbaurahmen 89/45 4seitig, 50 mm

M 1:10

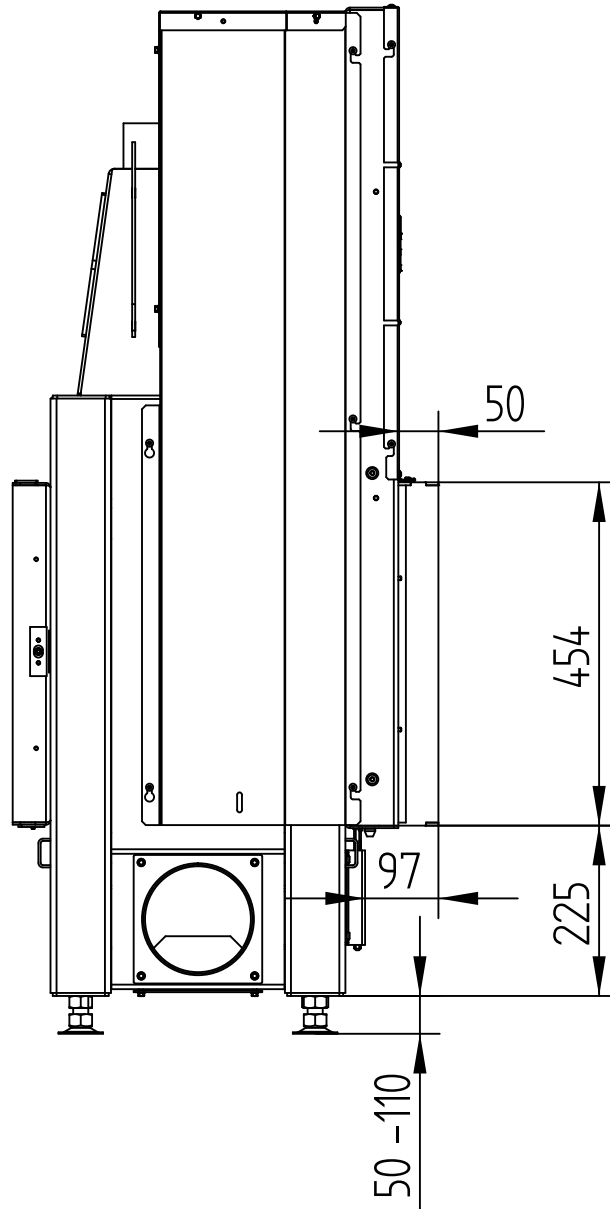


# HAKA 89/45 Tunnel

Technische Daten  
Stand 2019/08

Anbaurahmen 89/45 4seitig, 50 mm

M 1:10

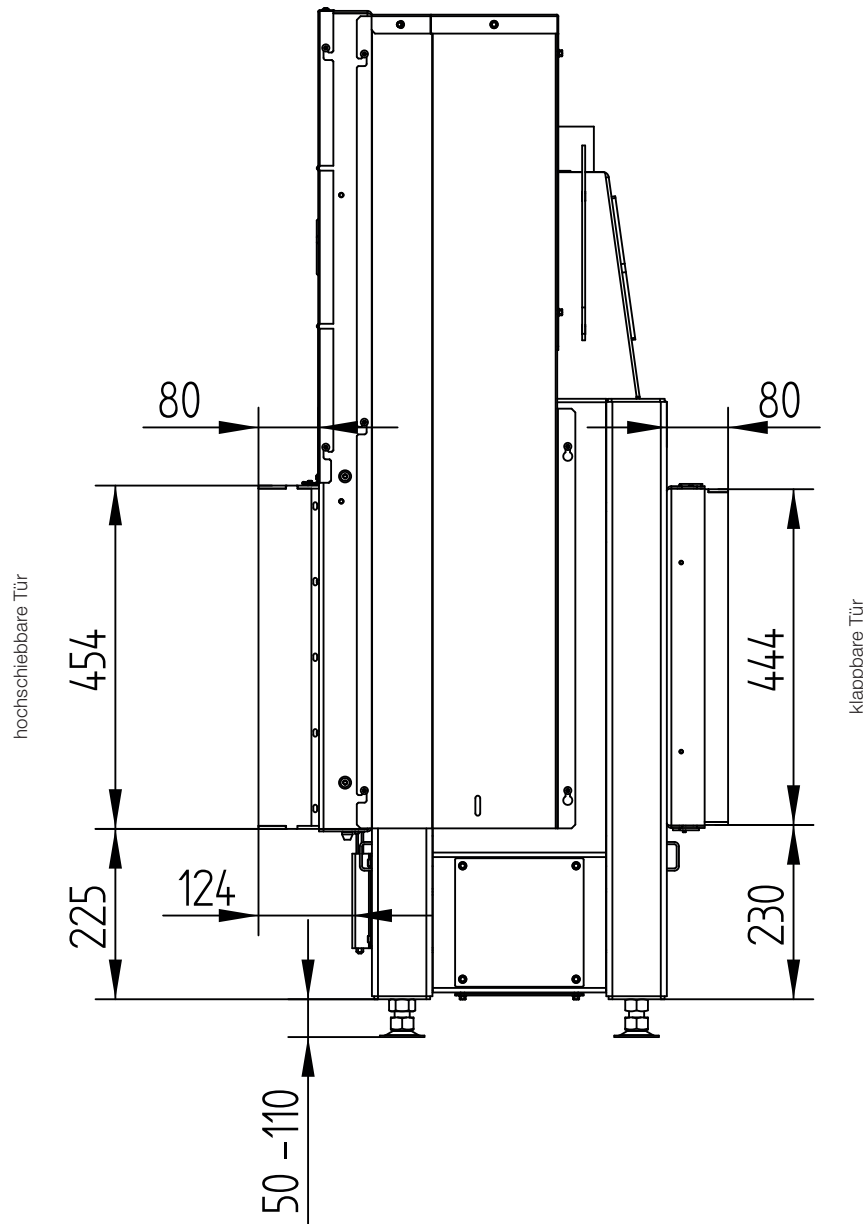


# HAKA 89/45 Tunnel

Technische Daten  
Stand 2019/08

Anbaurahmen 89/45 4seitig, 80 mm

M 1:10



# HAKA 89/45 Tunnel

Technische Daten  
Stand 2019/08

Anbaurahmen 89/45 4seitig, 80 mm

M 1:10

