

	direkt am Schornstein angeschlossen		mit zusätzlicher Speichermasse	
	Gusskuppel	Stahlwärmetauscher	Gusskuppel	Gussadapter
Energielabel	A+	A	A+	A+
Betriebsdaten				
Nennwärmeleistung	7 kW	10 kW	----	----
Wirkungsgrad	> 80 %	> 80 %	----	----
Brennstoffdurchsatz	2,2 kg/h	3 kg/h	5 kg	5 kg
Feuerungsleistung	----	----	19 kW	19 kW
Abgasmassenstrom	6,4 g/s	9,6 g/s	15 g/s	15 g/s
Notwendiger Förderdruck	12 Pa	12 Pa	12 Pa	15 Pa
Verbrennungsluftbedarf	30 m³/h	35 m³/h	50 m³/h	50 m³/h
Mittlere Abgastemperatur				
am Stutzen	254 °C	269 °C	394 °C	404 °C
nach 3,6 lfm keramisches Zugsystem KMS 300 ¹	----	----	178 °C	----
nach dem Aufsatzspeicher (5x Speicherring Ø440mm)	----	----	----	235 °C
Wärmeverteilung				
Kamineinsatz	64–75 %	64–75 %	36 %	32 %
Sichtscheibe (einfache / doppelte Verglasung)	36 / 25 %	36 / 25 %	36 / 25 %	36 / 25 %
zusätzliche Speichermasse	----	----	28–39 %	32–42 %
Daten für Bauweise mit Luftgitter				
Mindestgitterquerschnitt für Zuluft / Umluft	650 / 800 cm²	950 / 1150 cm²	950 / 1150 cm²	950 / 1150 cm²
min Abstände zur Dämmflächen / zum Aufstellboden	80 / 0 mm		80 / 0 mm	
Wärmedämmung Referenzdämmstoff ² Decke / Rückwand / Seitenwände / Boden	120 / 80 / 80 / 0 mm		120 / 80 / 80 / 0 mm	
Ersatzdämmstoff Calciumsilikat ³ Decke / Rückwand / Seitenwände / Boden	90 / 60 / 60 / 0 mm		90 / 60 / 60 / 0 mm	
Daten für Bauweise ohne Luftgitter (altern. Gitter zu)				
Mindest- wärmeabgebende Oberfläche ⁴	4 m²		4,5 m²	
min Abstände zur Dämmflächen / zum Aufstellboden	80 / 20 mm		80 / 20 mm	
Wärmedämmung Referenzdämmstoff ² Decke / Rückwand / Seitenwände / Boden	160 / 100 / 100 / 20 mm		160 / 100 / 100 / 20 mm	
Ersatzdämmstoff Calciumsilikat ³ Decke / Rückwand / Seitenwände / Boden	120 / 75 / 75 / 20 mm		120 / 75 / 75 / 20 mm	
Allgemeine technische Informationen				
Gesamtgewicht / davon Feuerungsauskleidung	ca. 186 / 67 kg		ca. 186 / 67 kg	
Feuerraumboden (Breite x Tiefe)	355 x 355 mm			
Verbrennungsluftstutzen	Ø 125 mm			
Verwendung bei geschlossener Bauweise nach Fachregel	geeignet			
Geprüft nach	EN 13229			
Erfüllt Werte	1. BImSchV (Stufe2), 15a BVG			

¹ Angewandte Zuglänge bei Prüfung. Zugangabe erfordert eine Berechnung (Ortner / KOV Programm) unter tatsächlichen baulichen Angaben.

² Mineralwolle nach AGI-Q 132

³ Beispiel SkamoEnclosure Board 225 kg/m³

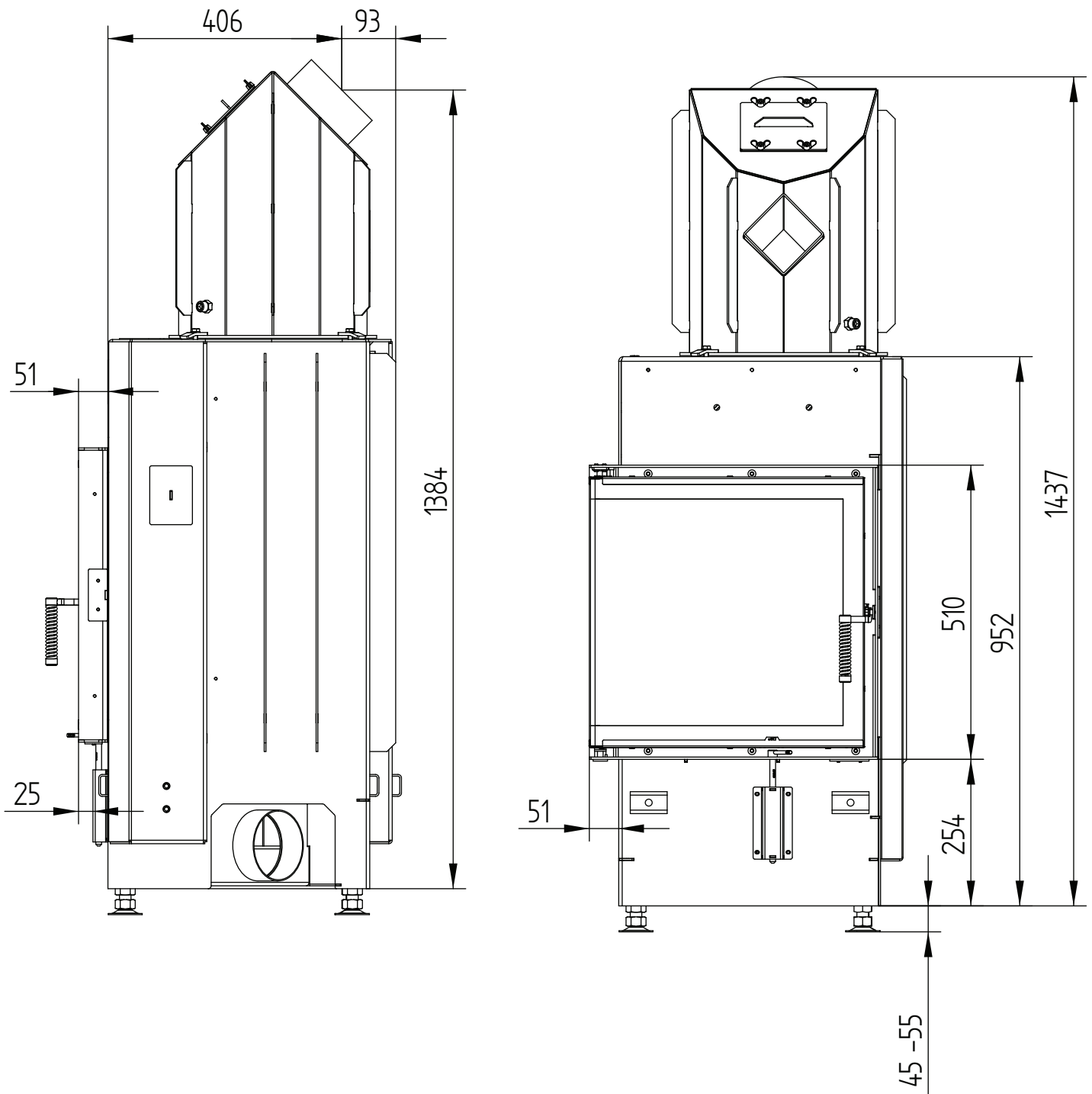
⁴ Durchschnittswert bezogen auf die Speicherdauer. Von den Materialeigenschaften sowie der Baustärke abhängig. Mittlere spezifische Wärmeabgabe = ca. 500 W/m²

ECKA 51/51/51L links

Technische Daten
Stand 2019/08

klappbar Stahlwärmetauscher 45°

M 1:10

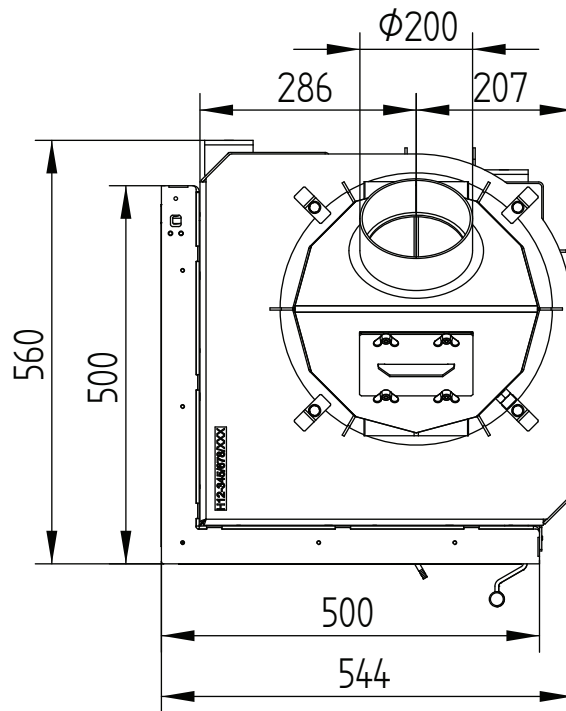


ECKA 51/51/51L links

Technische Daten
Stand 2019/08

klappbar Stahlwärmetauscher 45°

M 1:10

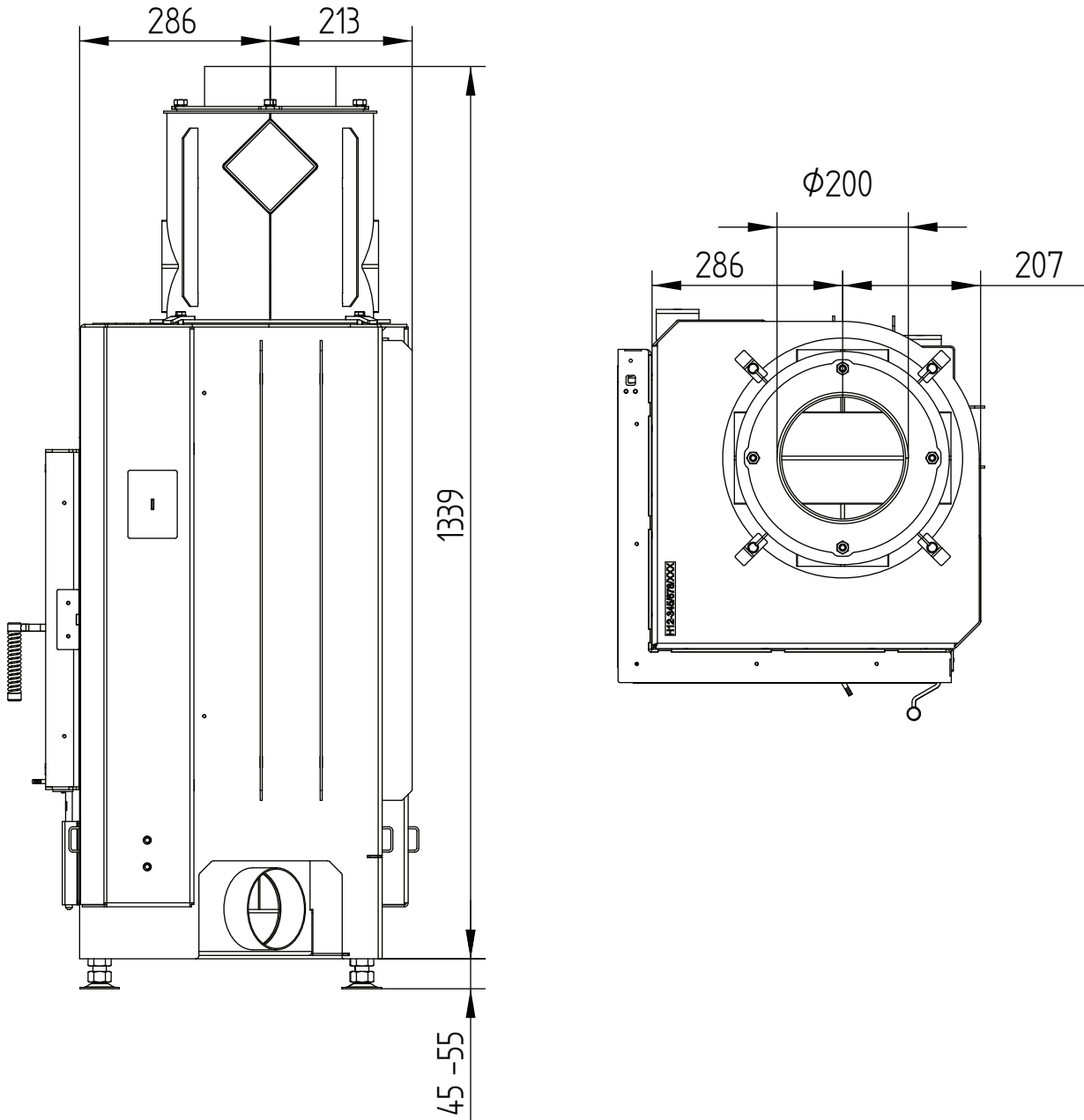


ECKA 51/51/51L links

Technische Daten
Stand 2019/08

Klappbar Stahlwärmetauscher vertikal

M 1:10

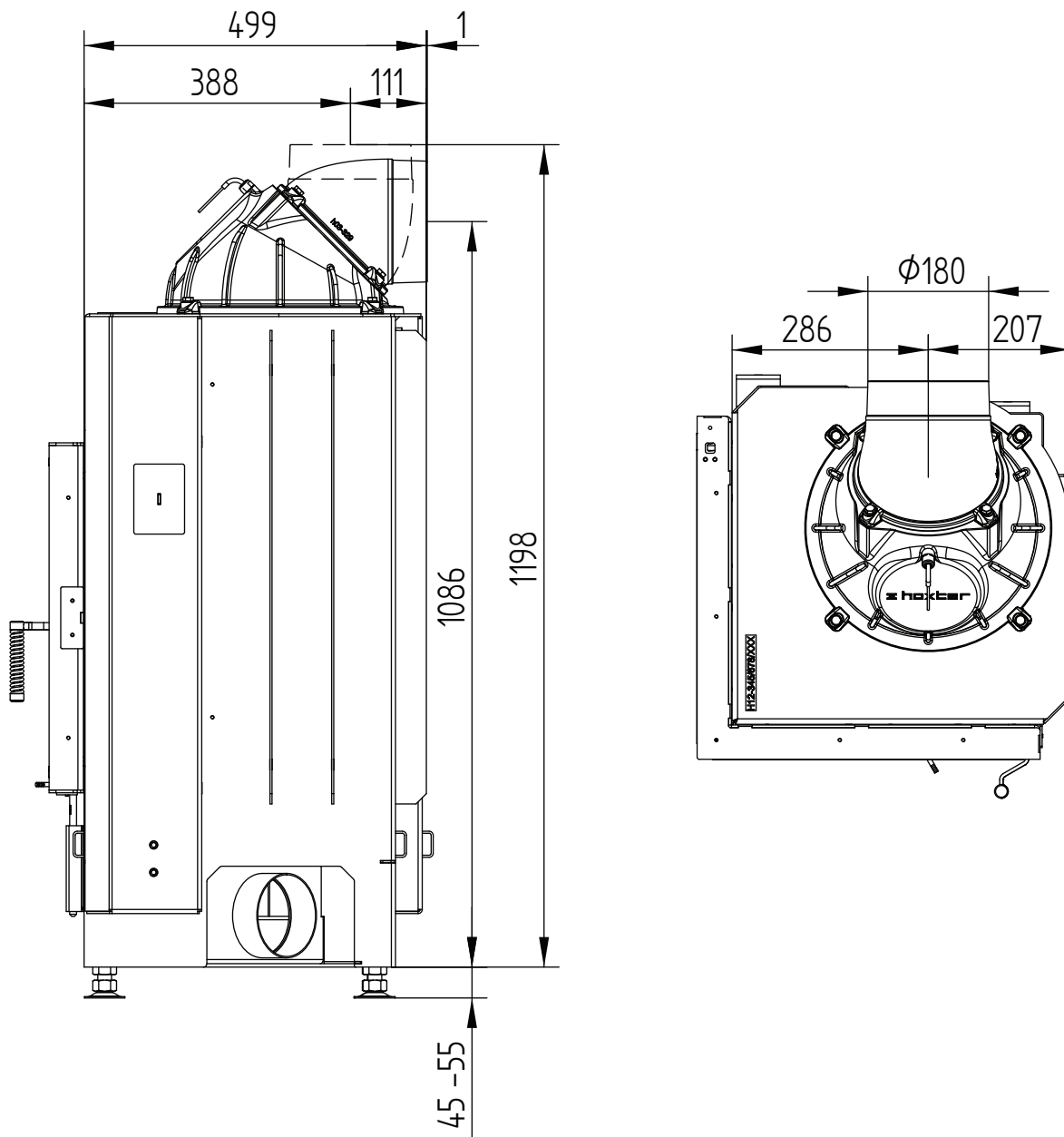


ECKA 51/51/51L links

Technische Daten
Stand 2019/08

klappbar Gusskuppel

M 1:10

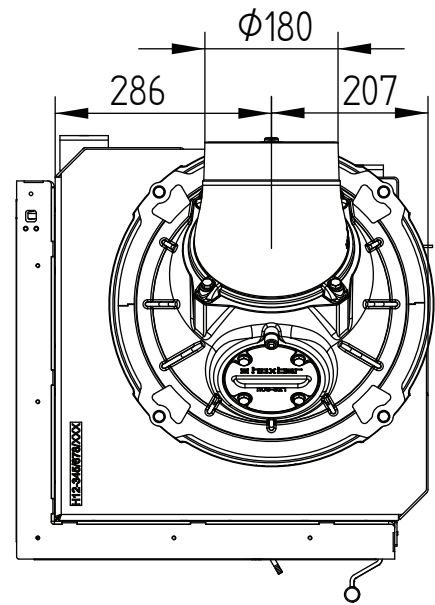
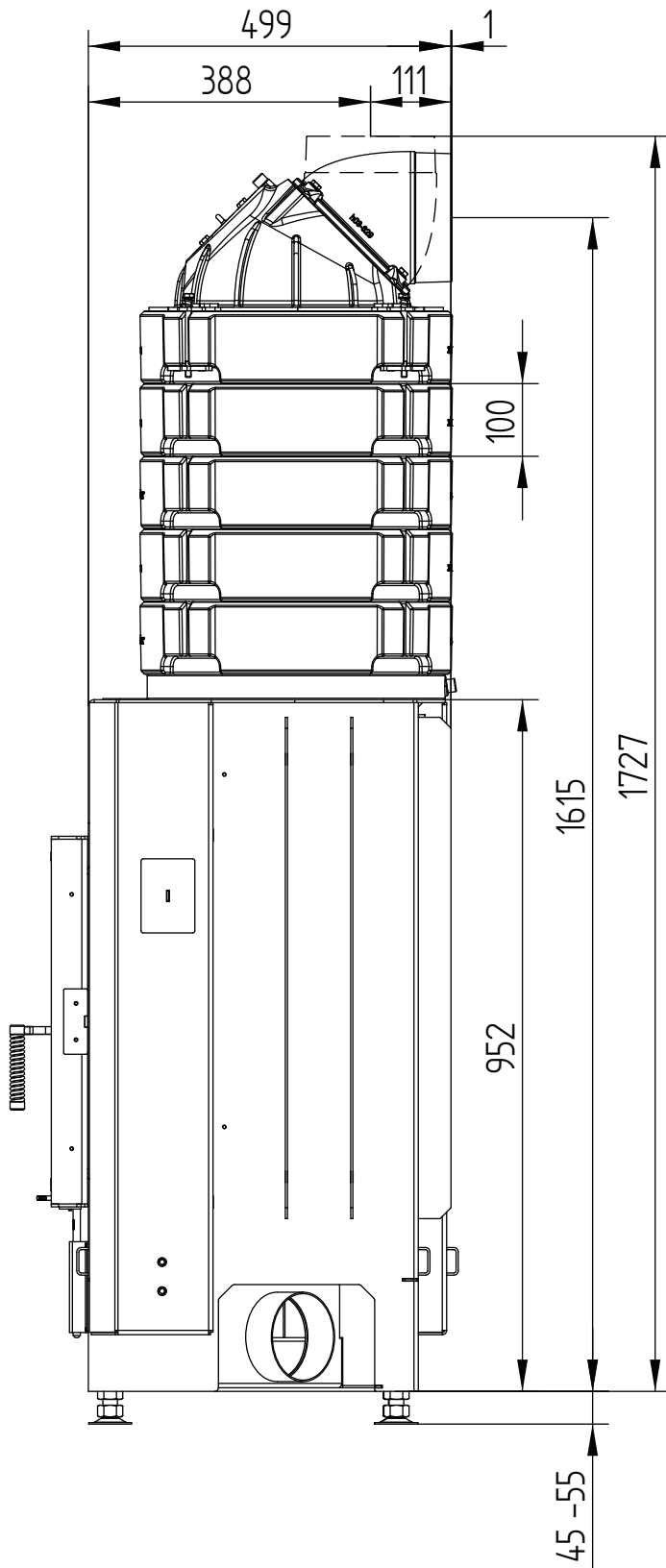


ECKA 51/51/51L links

Technische Daten
Stand 2019/08

klappbar Aufsatzspeicher

M 1:10

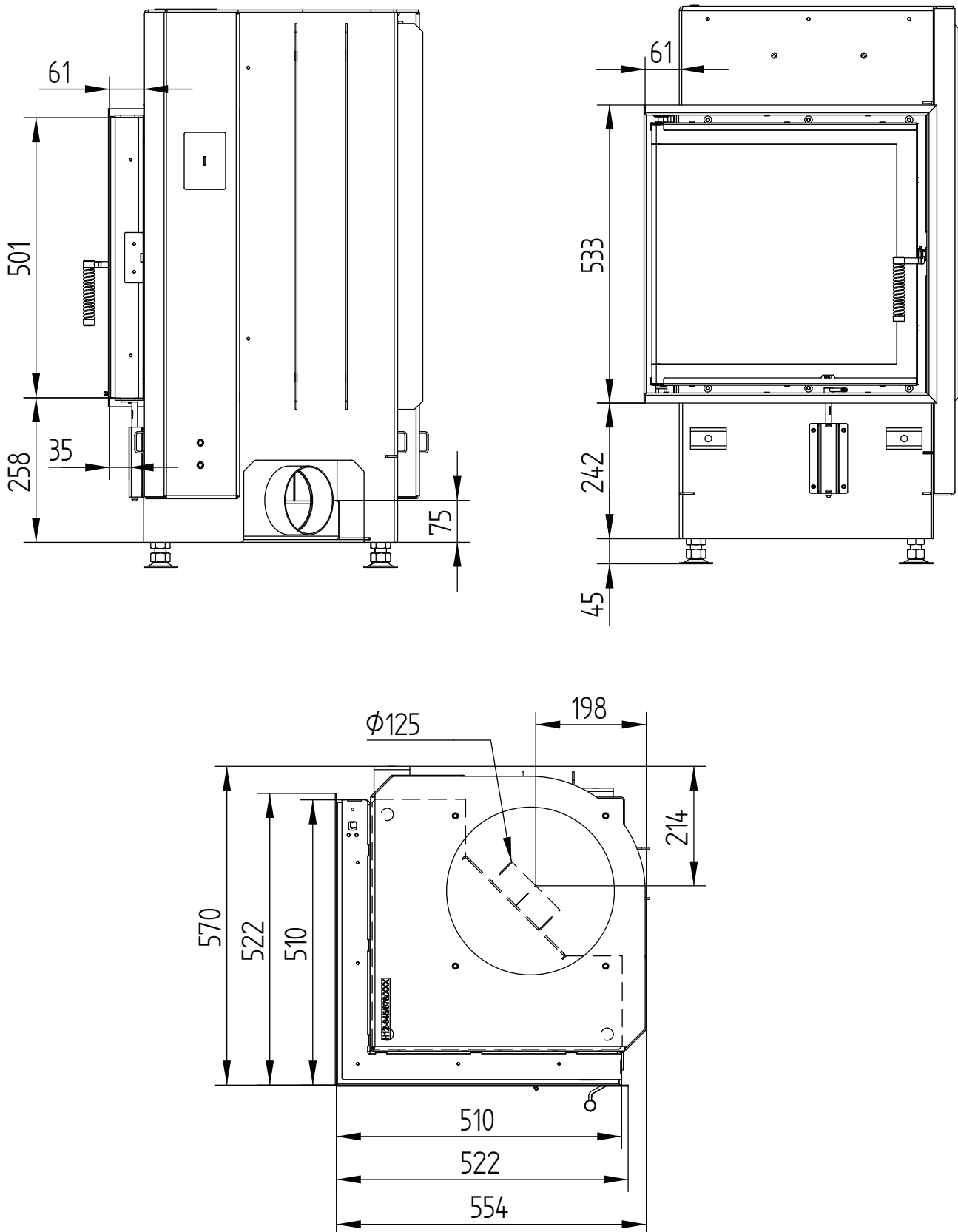


ECKA 51/51/51L links

Technische Daten
Stand 2019/08

Blendrahmen 51/51/51 links-rechts klappbar 6seitig 60 mm 1 x 90° / Zuluftanschluss

M 1:10

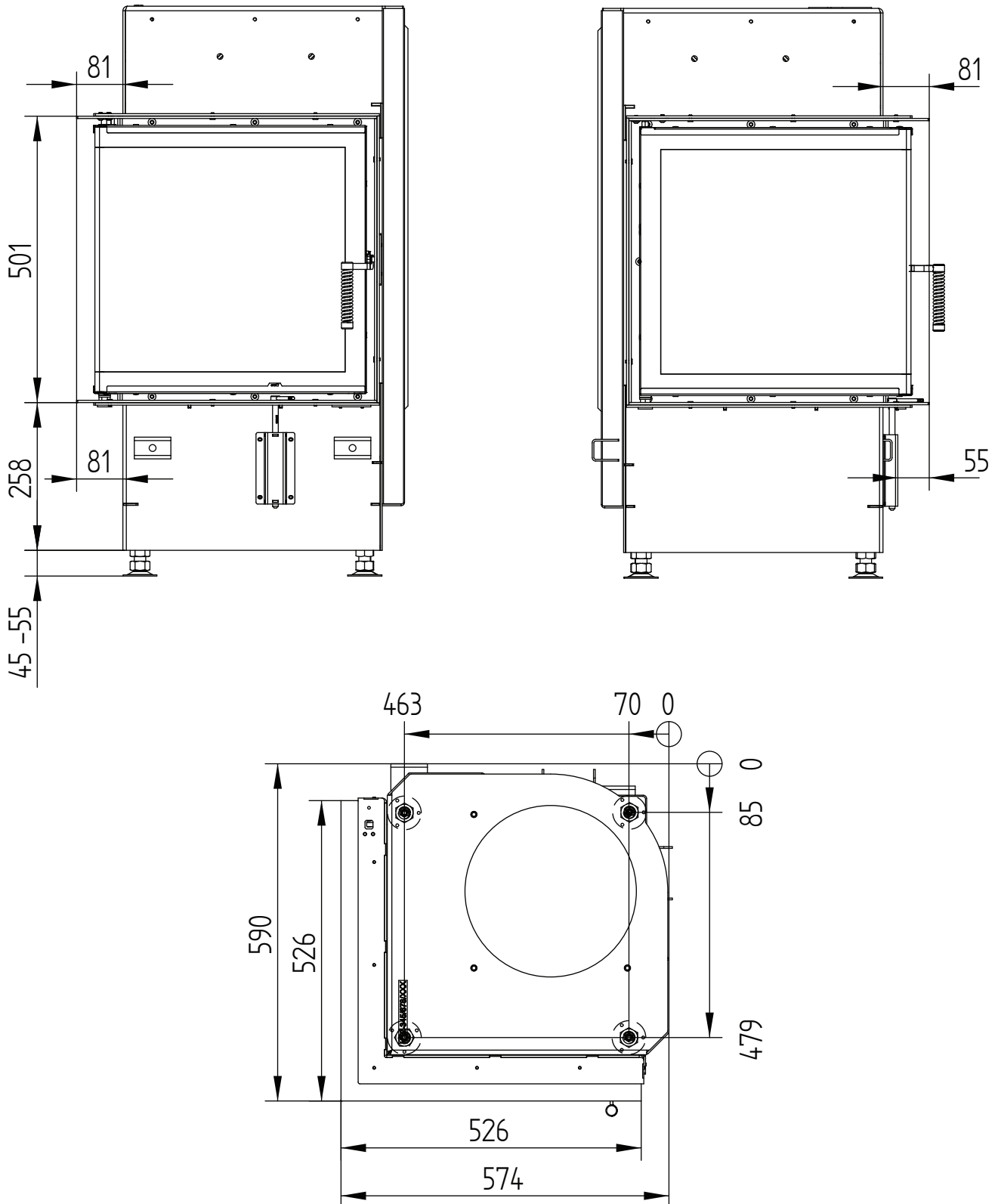


ECKA 51/51/51L links

Technische Daten
Stand 2019/08

Anbaurahmen 51/51/51L links klappbar 6seitig 80 mm / FüÙe

M 1:10



	direkt am Schornstein angeschlossen		mit zusätzlicher Speichermasse	
	Gusskuppel	Stahlwärmetauscher	Gusskuppel	Gussadapter
Energielabel	A+	A	A+	A+
Betriebsdaten				
Nennwärmeleistung	7 kW	10 kW	----	----
Wirkungsgrad	> 80 %	> 80 %	----	----
Brennstoffdurchsatz	2,2 kg/h	3 kg/h	5 kg	5 kg
Feuerungsleistung	----	----	19 kW	19 kW
Abgasmassenstrom	6,4 g/s	9,6 g/s	15 g/s	15 g/s
Notwendiger Förderdruck	12 Pa	12 Pa	12 Pa	15 Pa
Verbrennungsluftbedarf	30 m³/h	35 m³/h	50 m³/h	50 m³/h
Mittlere Abgastemperatur				
am Stutzen	254 °C	269 °C	394 °C	404 °C
nach 3,6 lfm keramisches Zugsystem KMS 300 ¹	----	----	178 °C	----
nach dem Aufsatzspeicher (5x Speicherring Ø440mm)	----	----	----	235 °C
Wärmeverteilung				
Kamineinsatz	64–75 %	64–75 %	36 %	32 %
Sichtscheibe (einfache / doppelte Verglasung)	36 / 25 %	36 / 25 %	36 / 25 %	36 / 25 %
zusätzliche Speichermasse	----	----	28–39 %	32–42 %
Daten für Bauweise mit Luftgitter				
Mindestgitterquerschnitt für Zuluft / Umluft	650 / 800 cm²	950 / 1150 cm²	950 / 1150 cm²	950 / 1150 cm²
min Abstände zur Dämmflächen / zum Aufstellboden	80 / 0 mm		80 / 0 mm	
Wärmedämmung Referenzdämmstoff ² Decke / Rückwand / Seitenwände / Boden	120 / 80 / 80 / 0 mm		120 / 80 / 80 / 0 mm	
Ersatzdämmstoff Calciumsilikat ³ Decke / Rückwand / Seitenwände / Boden	90 / 60 / 60 / 0 mm		90 / 60 / 60 / 0 mm	
Daten für Bauweise ohne Luftgitter (altern. Gitter zu)				
Mindest- wärmeabgebende Oberfläche ⁴	4 m²		4,5 m²	
min Abstände zur Dämmflächen / zum Aufstellboden	80 / 20 mm		80 / 20 mm	
Wärmedämmung Referenzdämmstoff ² Decke / Rückwand / Seitenwände / Boden	160 / 100 / 100 / 20 mm		160 / 100 / 100 / 20 mm	
Ersatzdämmstoff Calciumsilikat ³ Decke / Rückwand / Seitenwände / Boden	120 / 75 / 75 / 20 mm		120 / 75 / 75 / 20 mm	
Allgemeine technische Informationen				
Gesamtgewicht / davon Feuerungsauskleidung	ca. 186 / 67 kg		ca. 186 / 67 kg	
Feuerraumboden (Breite x Tiefe)	355 x 355 mm			
Verbrennungsluftstutzen	Ø 125 mm			
Verwendung bei geschlossener Bauweise nach Fachregel	geeignet			
Geprüft nach	EN 13229			
Erfüllt Werte	1. BImSchV (Stufe2), 15a BVG			

¹ Angewandte Zuglänge bei Prüfung. Zugangabe erfordert eine Berechnung (Ortner / KOV Programm) unter tatsächlichen baulichen Angaben.

² Mineralwolle nach AGI-Q 132

³ Beispiel SkamoEnclosure Board 225 kg/m³

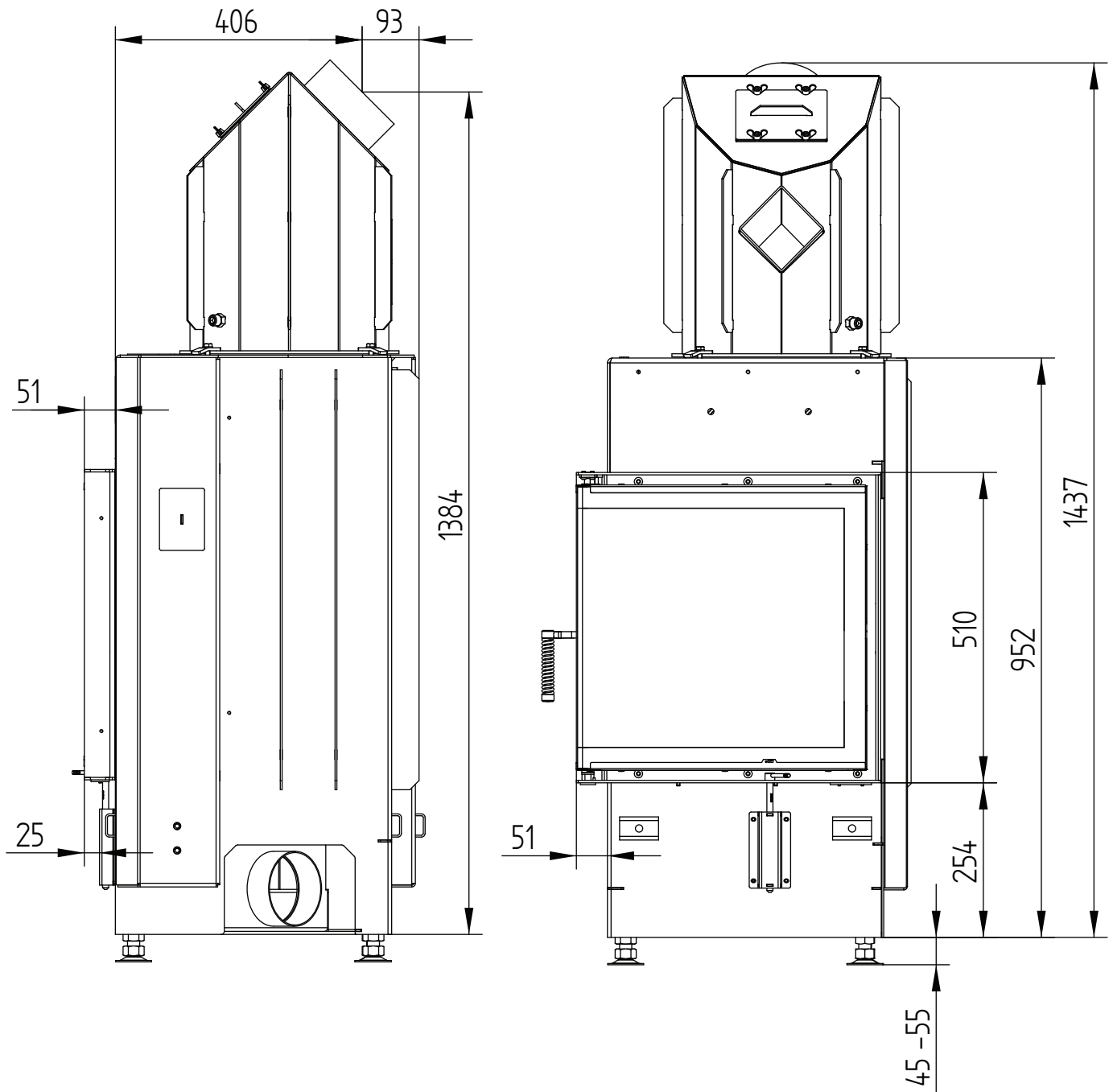
⁴ Durchschnittswert bezogen auf die Speicherdauer. Von den Materialeigenschaften sowie der Baustärke abhängig. Mittlere spezifische Wärmeabgabe = ca. 500 W/m²

ECKA 51/51/51R rechts

Technische Daten
Stand 2019/08

klappbar Stahlwärmetauscher 45°

M 1:10

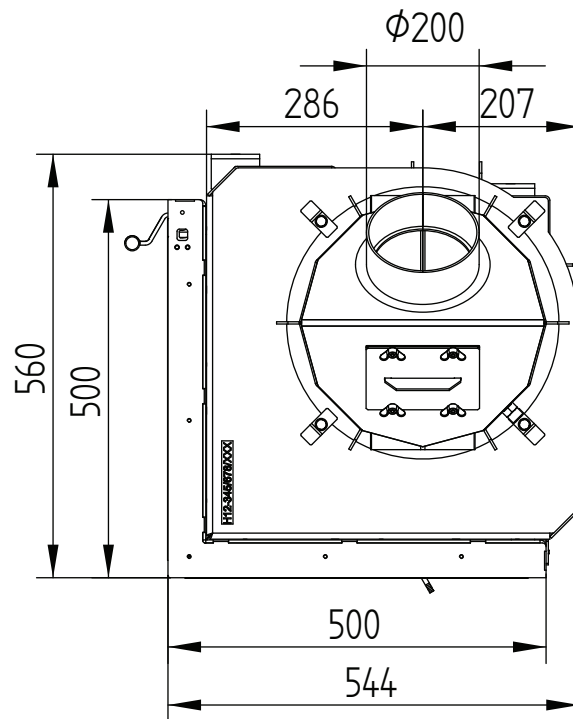


ECKA 51/51/51R rechts

Technische Daten
Stand 2019/08

klappbar Stahlwärmetauscher 45°

M 1:10

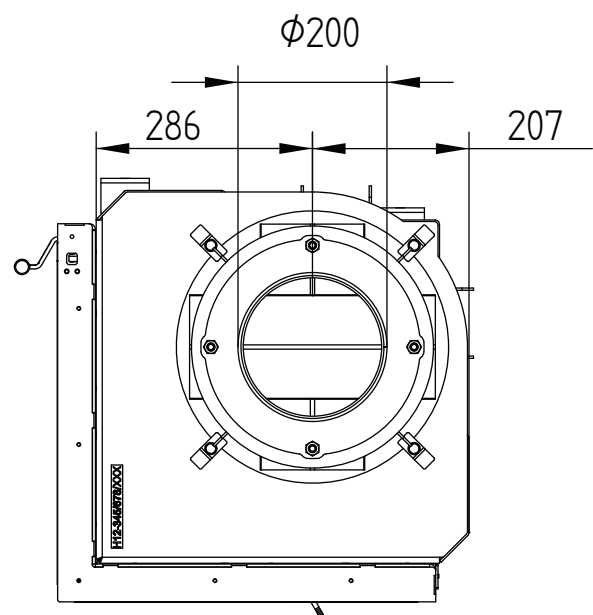
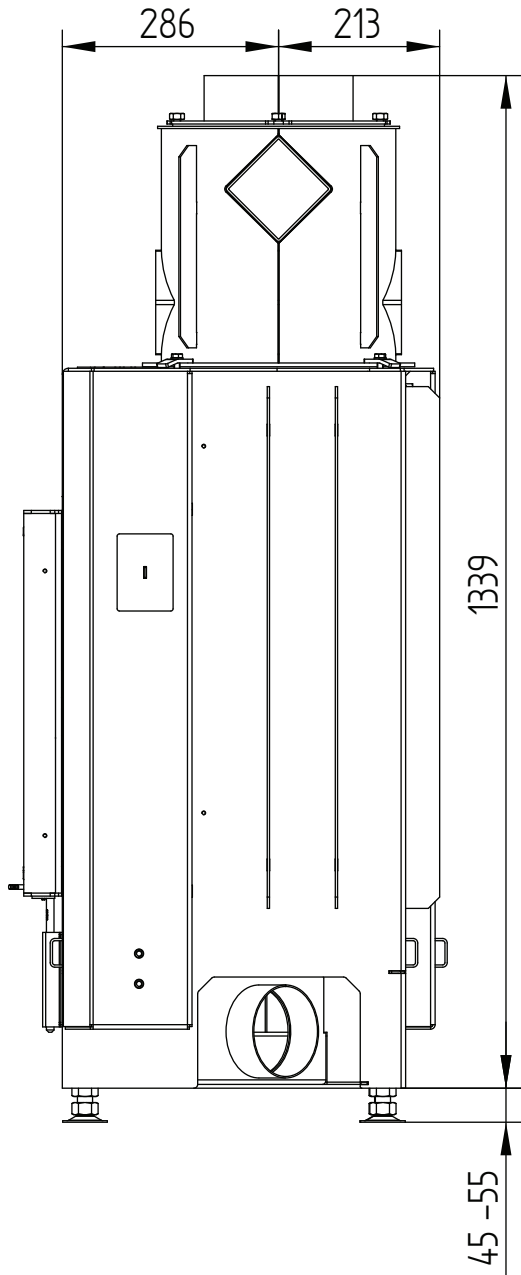


ECKA 51/51/51R rechts

Technische Daten
Stand 2019/08

klappbar Stahlwärmetauscher vertikal

M 1:10

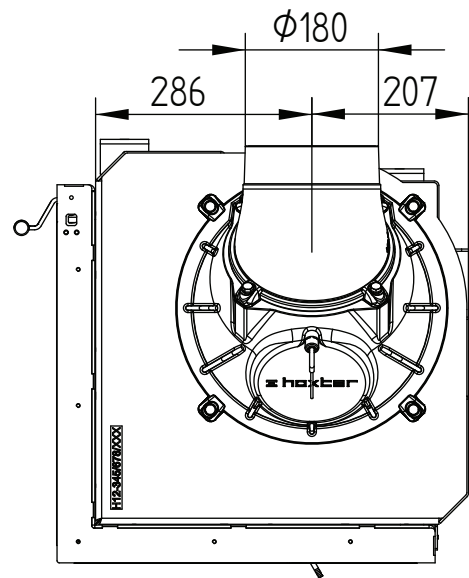
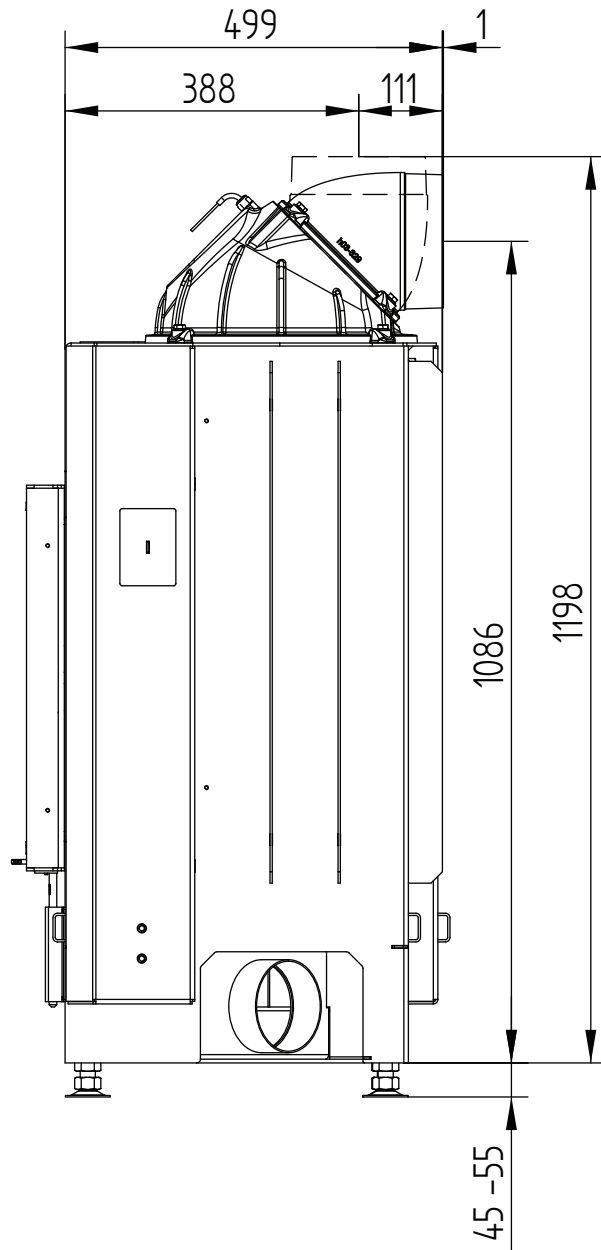


ECKA 51/51/51R rechts

Technische Daten
Stand 2019/08

Klappbar Gusskuppel

M 1:10

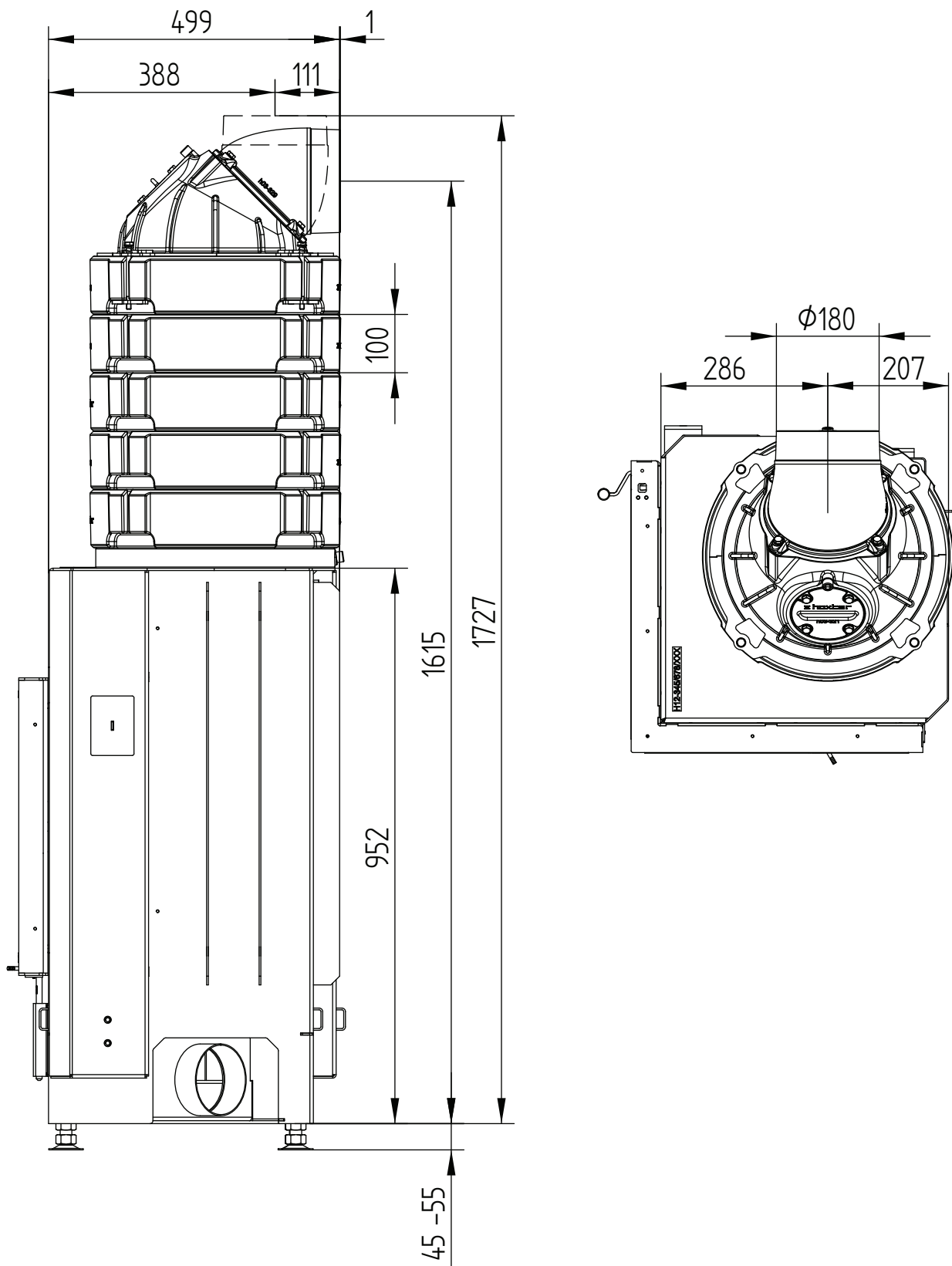


ECKA 51/51R rechts

Technische Daten
Stand 2019/08

klappbar Aufsatzspeicher

M 1:10

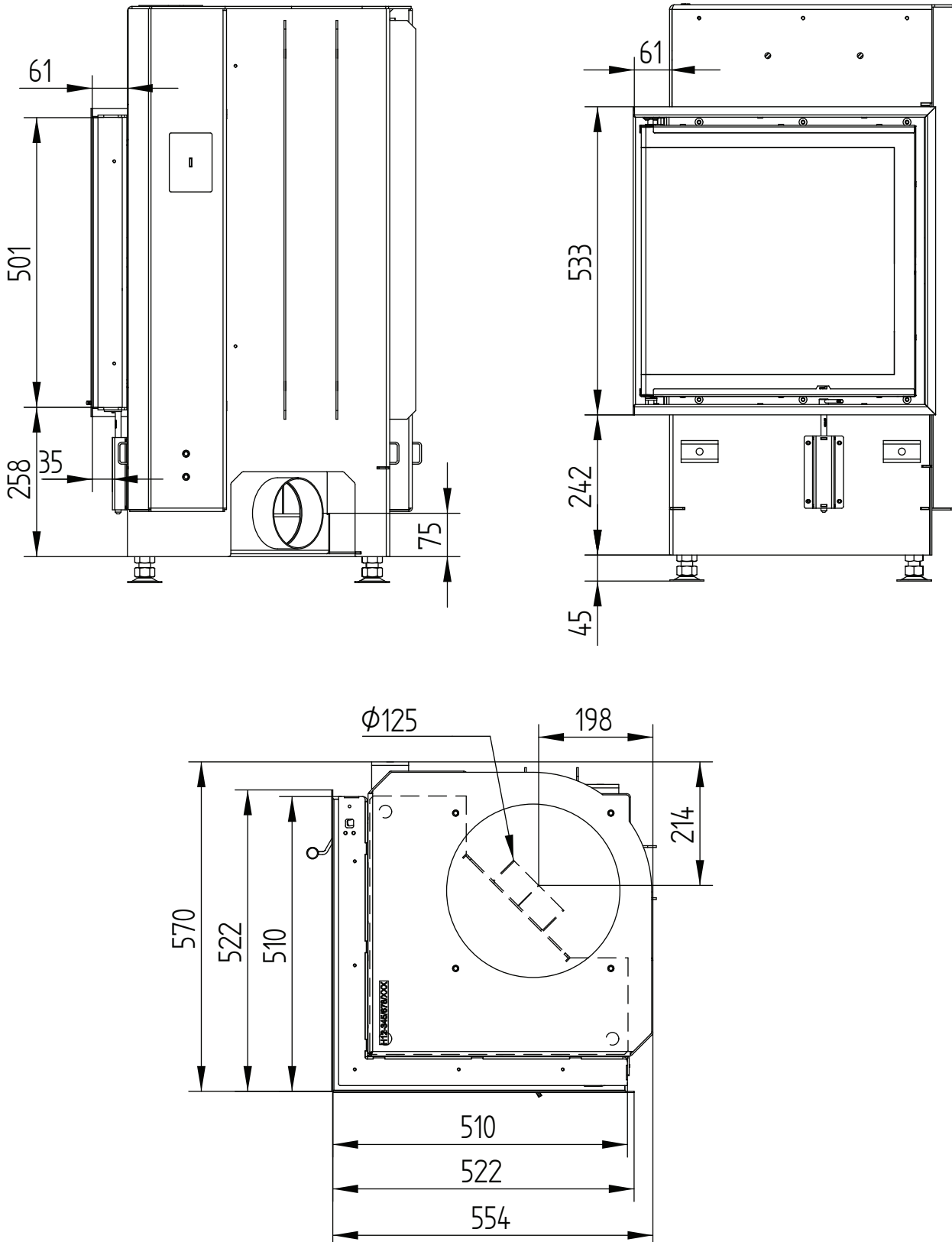


ECKA 51/51/51R rechts

Technische Daten
Stand 2019/08

Blendrahmen 51/51/51 links-rechts klappbar 6seitig 60 mm 1 x 90° / Zuluftanschluss

M 1:10



ECKA 51/51/51R rechts

Technische Daten
Stand 2019/08

Anbaurahmen 51/51/51R rechts klappbar 6seitig 80 mm / FüÙe

M 1:10

