

| | direkt am Schornstein angeschlossen | mit zusätzlicher Speichermasse | |
|---|--|---|---------------|
| Energielabel | A+ | A+ | A+ |
| Betriebsdaten | | | |
| Nennwärmeleistung | 7 kW | ---- | ---- |
| Wirkungsgrad | > 80 % | ---- | ---- |
| Brennstoffdurchsatz | 2,2 kg/h | 3,5 kg | 3,1 kg |
| Feuerungsleistung | ---- | 13 kW | 11 kW |
| Abgasmassenstrom | 7,3 g/s | 12 g/s | 11 g/s |
| Notwendiger Förderdruck | 12 Pa | 12 Pa | 15 Pa |
| Verbrennungsluftbedarf | 20 m³/h | 30 m³/h | 30 m³/h |
| Mittlere Abgastemperatur | | | |
| am Stutzen | 287 °C | 360 °C | 340 °C |
| nach 2,5 lfm keramisches Zugsystem KMS 240 ¹ | ---- | 210 °C | ---- |
| nach dem S-Aufsatzspeicher (5x S-Speicherring Ø345mm) | ---- | ---- | 220 °C |
| Wärmeverteilung | | | |
| Kamineinsatz | 64–74 % | 35 % | 35 % |
| Sichtscheibe (einfache / doppelte Verglasung) | 36 / 26 % | 36 / 26 % | 36 / 26 % |
| zusätzliche Speichermasse | ---- | 29–39 % | 29–39 % |
| Daten für Bauweise mit Luftgitter | | | |
| Mindestgitterquerschnitt für Zuluft / Umluft | 700 / 800 cm² | 700 / 800 cm² | 700 / 800 cm² |
| min Abstände zur Dämmflächen / zum Aufstellboden | 50 / 0 mm | 50 / 0 mm | |
| Wärmedämmung Referenzdämmstoff ² Decke / Rückwand / Seitenwände / Boden | 120 / 70 / 70 / 0 mm | 120 / 70 / 70 / 0 mm | |
| Ersatzdämmstoff Calciumsilikat ³ Decke / Rückwand / Seitenwände / Boden | 80 / 50 / 50 / 0 mm | 80 / 50 / 50 / 0 mm | |
| Daten für Bauweise ohne Luftgitter (altern. Gitter zu) | | | |
| Mindest- wärmeabgebende Oberfläche ⁴ | 3 m² | 4 m² | |
| min Abstände zur Dämmflächen / zum Aufstellboden | 50 / 20 mm | 50 / 20 mm | |
| Wärmedämmung Referenzdämmstoff ² Decke / Rückwand / Seitenwände / Boden | 160 / 90 / 90 / 20 mm | 160 / 90 / 90 / 20 mm | |
| Ersatzdämmstoff Calciumsilikat ³ Decke / Rückwand / Seitenwände / Boden | 120 / 70 / 70 / 20 mm | 120 / 70 / 70 / 20 mm | |
| Allgemeine technische Informationen | | | |
| Gesamtgewicht / davon Feuerungsauskleidung | ca. 155 / 55 kg | ca. 155 / 55 kg | |
| Feuerraumboden (Breite x Tiefe) | 460 x 210 mm | | |
| Verbrennungsluftstutzen | Ø 125 mm | | |
| Verwendung bei geschlossener Bauweise nach Fachregel | geeignet | | |
| Geprüft nach | EN 13229 | | |
| Erfüllt Werte | 1. BImSchV (Stufe2), 15a BVG | | |

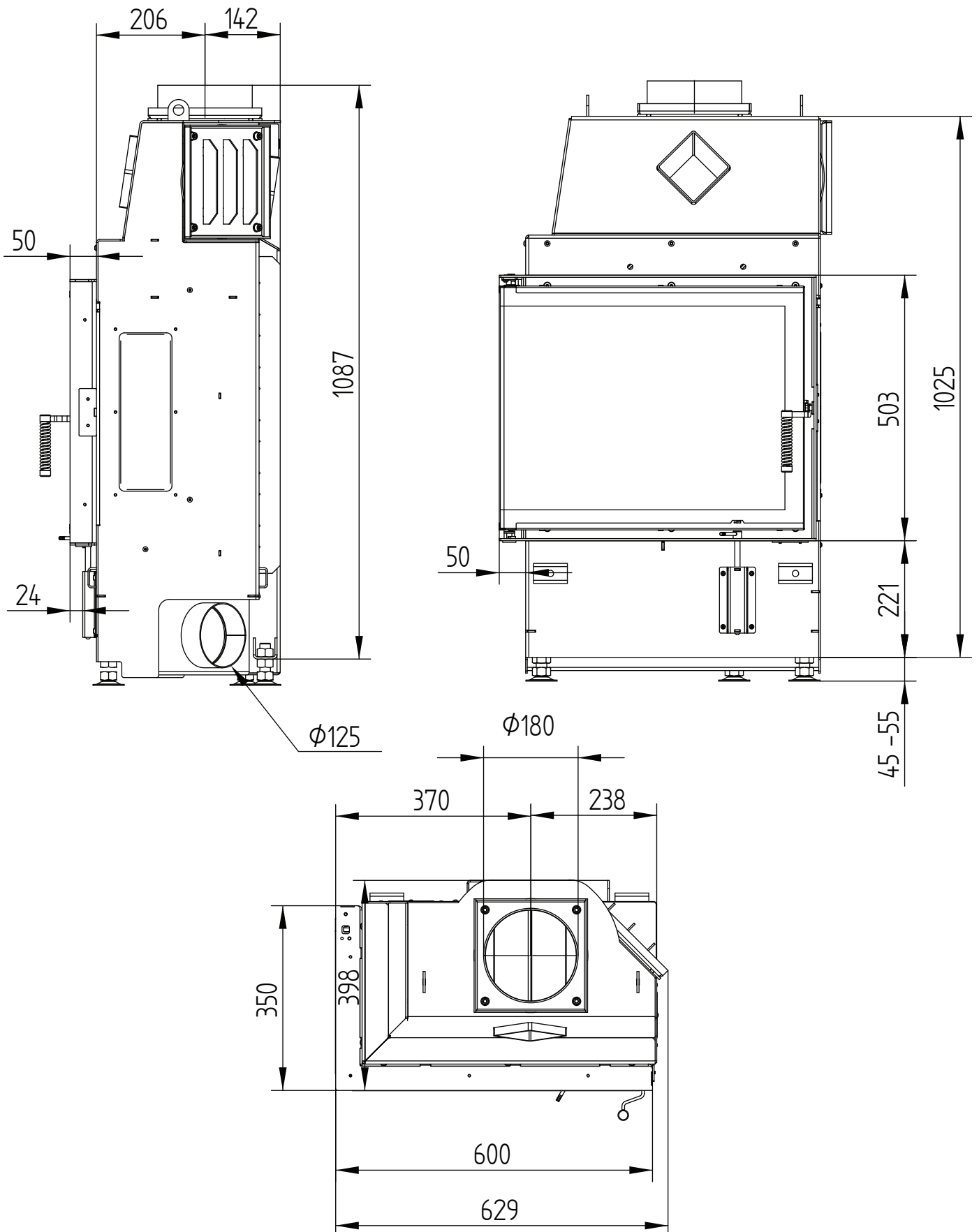
- 1 Angewandte Zuglänge bei Prüfung. Zugangabe erfordert eine Berechnung (Ortner / KOV Programm) unter tatsächlichen baulichen Angaben.
- 2 Mineralwolle nach AGI-Q 132
- 3 Beispiel SkamoEnclosure Board 225 kg/m³
- 4 Durchschnittswert bezogen auf die Speicherdauer. Von den Materialeigenschaften sowie der Baustärke abhängig. Mittlere spezifische Wärmeabgabe = ca. 500 W/m²

ECKA 60/35/50SL links

Technische Daten
Stand 2019/08

schmalere Einbautiefe links klappbar

M 1:10

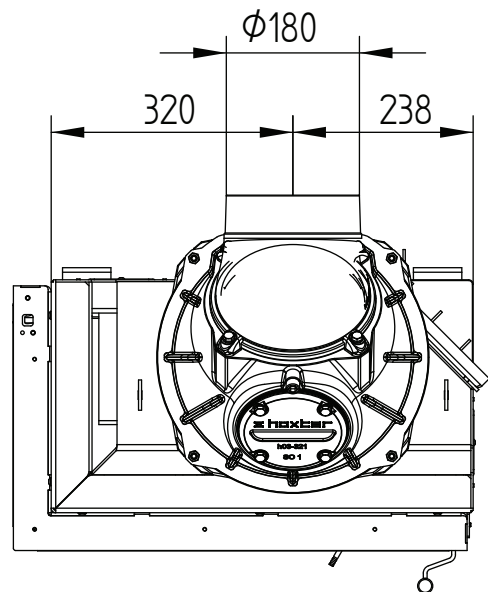
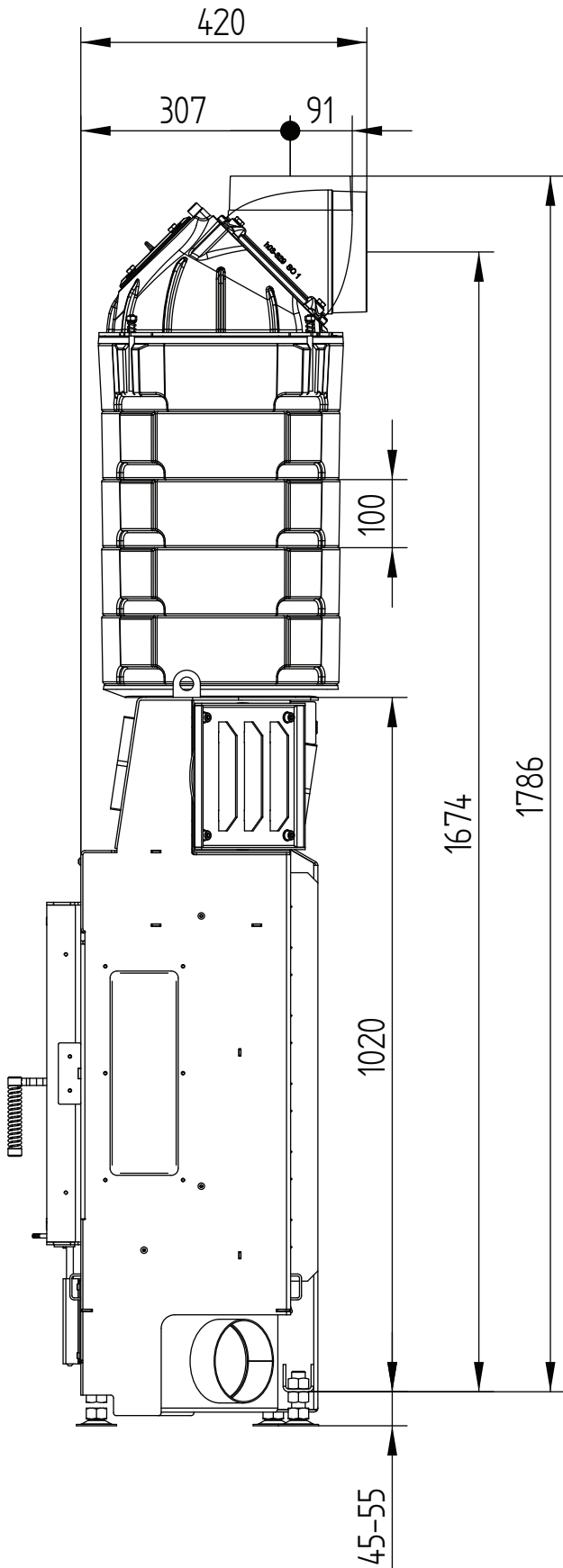


ECKA 60/35/50SL links

Technische Daten
Stand 2019/08

schmalere Einbautiefe links klappbar S-Aufsatzspeicher

M 1:10

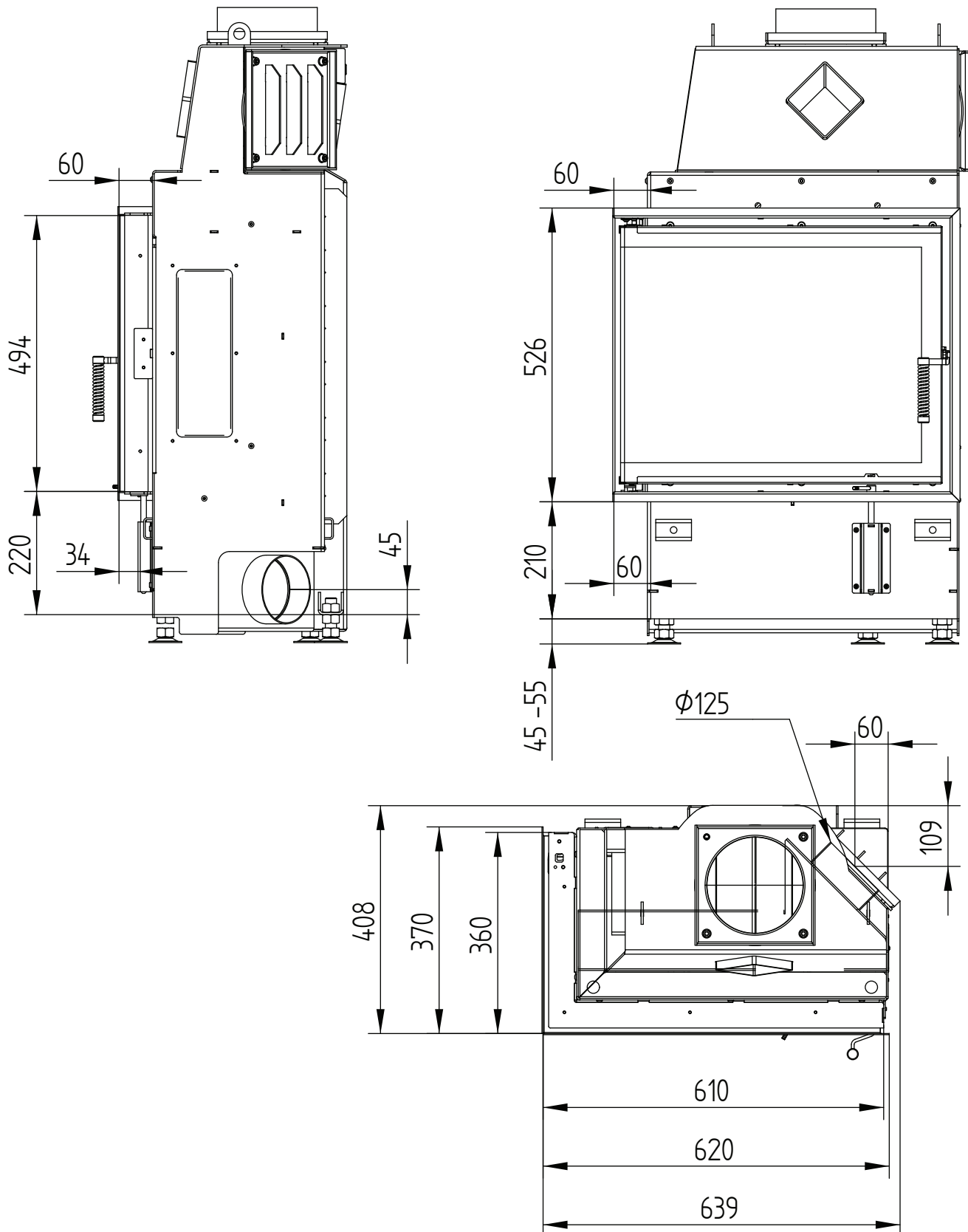


ECKA 60/35/50SL links

Technische Daten
Stand 2019/08

Blendrahmen 60/35/50L links-rechts klappbar 6seitig 60 mm 1 x 90° / Zuluftanschluss

M 1:10

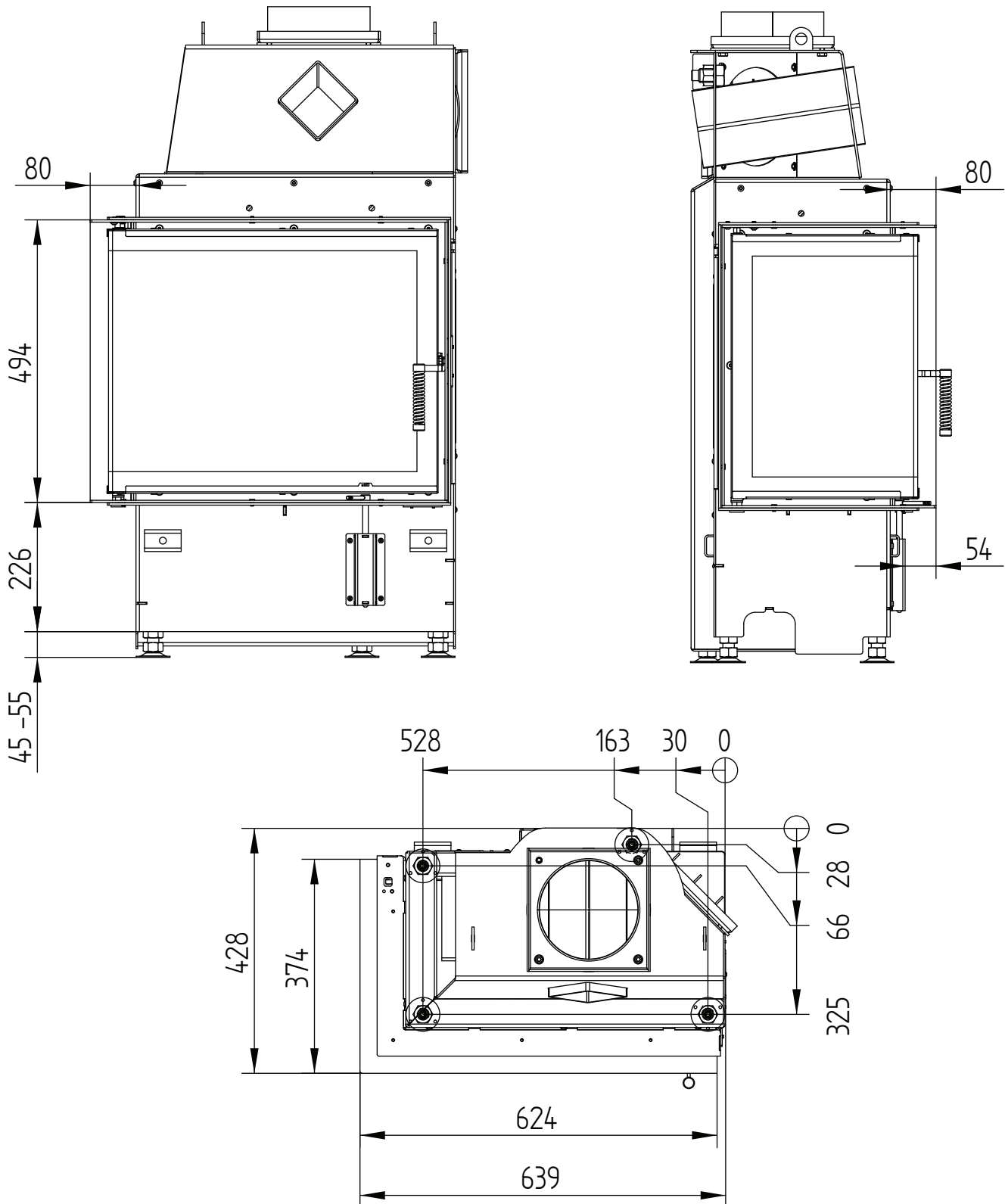


ECKA 60/35/50SL links

Technische Daten
Stand 2019/08

Anbaurahmen 60/35/50L links klappbar 6seitig 80 mm / FüÙe

M 1:10



| | direkt am Schornstein angeschlossen | mit zusätzlicher Speichermasse | |
|---|--|-----------------------------------|-----------------|
| | A+ | A+ | A+ |
| Energielabel | A+ | A+ | A+ |
| Betriebsdaten | | | |
| Nennwärmeleistung | 7 kW | ---- | ---- |
| Wirkungsgrad | > 80 % | ---- | ---- |
| Brennstoffdurchsatz | 2,2 kg/h | 3,5 kg | 3,1 kg |
| Feuerungsleistung | ---- | 13 kW | 11 kW |
| Abgasmassenstrom | 7,3 g/s | 12 g/s | 11 g/s |
| Notwendiger Förderdruck | 12 Pa | 12 Pa | 15 Pa |
| Verbrennungsluftbedarf | 20 m³/h | 30 m³/h | 30 m³/h |
| Mittlere Abgastemperatur | | | |
| am Stutzen | 287 °C | 360 °C | 340 °C |
| nach 2,5 lfm keramisches Zugsystem KMS 240 ¹ | ---- | 210 °C | ---- |
| nach dem S-Aufsatzspeicher (5x S-Speicherring Ø345mm) | ---- | ---- | 220 °C |
| Wärmeverteilung | | | |
| Kamineinsatz | 64–74 % | 35 % | 35 % |
| Sichtscheibe (einfache / doppelte Verglasung) | 36 / 26 % | 36 / 26 % | 36 / 26 % |
| zusätzliche Speichermasse | ---- | 29–39 % | 29–39 % |
| Daten für Bauweise mit Luftgitter | | | |
| Mindestgitterquerschnitt für Zuluft / Umluft | 700 / 800 cm² | 700 / 800 cm² | 700 / 800 cm² |
| min Abstände zur Dämmflächen / zum Aufstellboden | 50 / 0 mm | 50 / 0 mm | |
| Wärmedämmung Referenzdämmstoff ² Decke / Rückwand / Seitenwände / Boden | 120 / 70 / 70 / 0 mm | 120 / 70 / 70 / 0 mm | |
| Ersatzdämmstoff Calciumsilikat ³ Decke / Rückwand / Seitenwände / Boden | 80 / 50 / 50 / 0 mm | 80 / 50 / 50 / 0 mm | |
| Daten für Bauweise ohne Luftgitter (altern. Gitter zu) | | | |
| Mindest- wärmeabgebende Oberfläche ⁴ | 3 m² | 4 m² | |
| min Abstände zur Dämmflächen / zum Aufstellboden | 50 / 20 mm | 50 / 20 mm | |
| Wärmedämmung Referenzdämmstoff ² Decke / Rückwand / Seitenwände / Boden | 160 / 90 / 90 / 20 mm | 160 / 90 / 90 / 20 mm | |
| Ersatzdämmstoff Calciumsilikat ³ Decke / Rückwand / Seitenwände / Boden | 120 / 70 / 70 / 20 mm | 120 / 70 / 70 / 20 mm | |
| Allgemeine technische Informationen | | | |
| Gesamtgewicht / davon Feuerungsaukleidung | ca. 155 / 55 kg | | ca. 155 / 55 kg |
| Feuerraumboden (Breite x Tiefe) | 460 x 210 mm | | |
| Verbrennungsluftstutzen | Ø 125 mm | | |
| Verwendung bei geschlossener Bauweise nach Fachregel | geeignet | | |
| Geprüft nach | EN 13229 | | |
| Erfüllt Werte | 1. BImSchV (Stufe2), 15a BVG | | |

1 Angewandte Zuglänge bei Prüfung. Zugangabe erfordert eine Berechnung (Ortner / KOV Programm) unter tatsächlichen baulichen Angaben.

2 Mineralwolle nach AGI-Q 132

3 Beispiel SkamoEnclosure Board 225 kg/m³

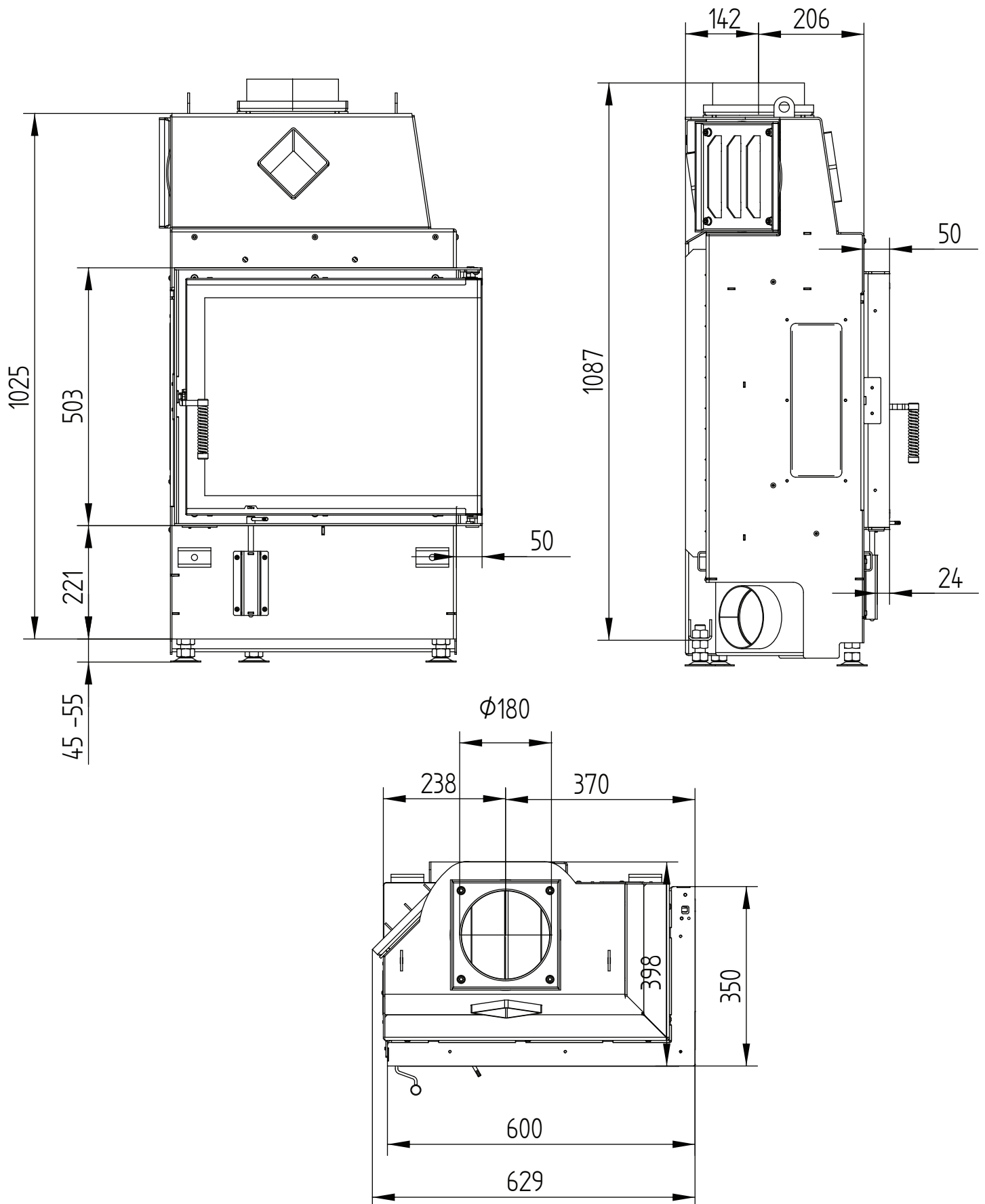
4 Durchschnittswert bezogen auf die Speicherdauer. Von den Materialeigenschaften sowie der Baustärke abhängig. Mittlere spezifische Wärmeabgabe = ca. 500 W/m²

ECKA 60/35/50SR rechts

Technische Daten
Stand 2019/08

schmalere Einbautiefe rechts klappbar

M 1:10

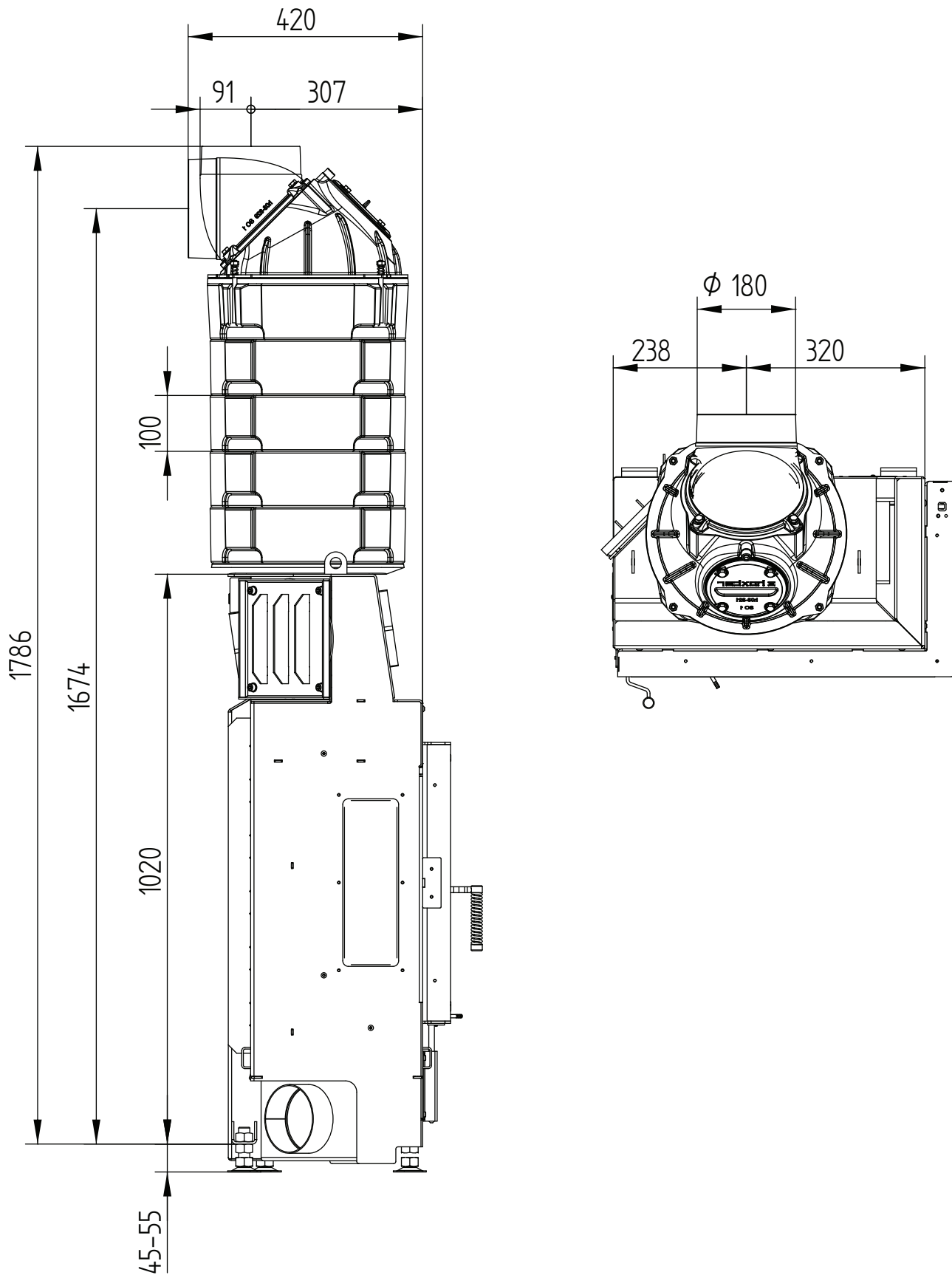


ECKA 60/35/50SR rechts

Technische Daten
Stand 2019/08

schmalere Einbautiefe rechts klappbar S-Aufsatzspeicher

M 1:10

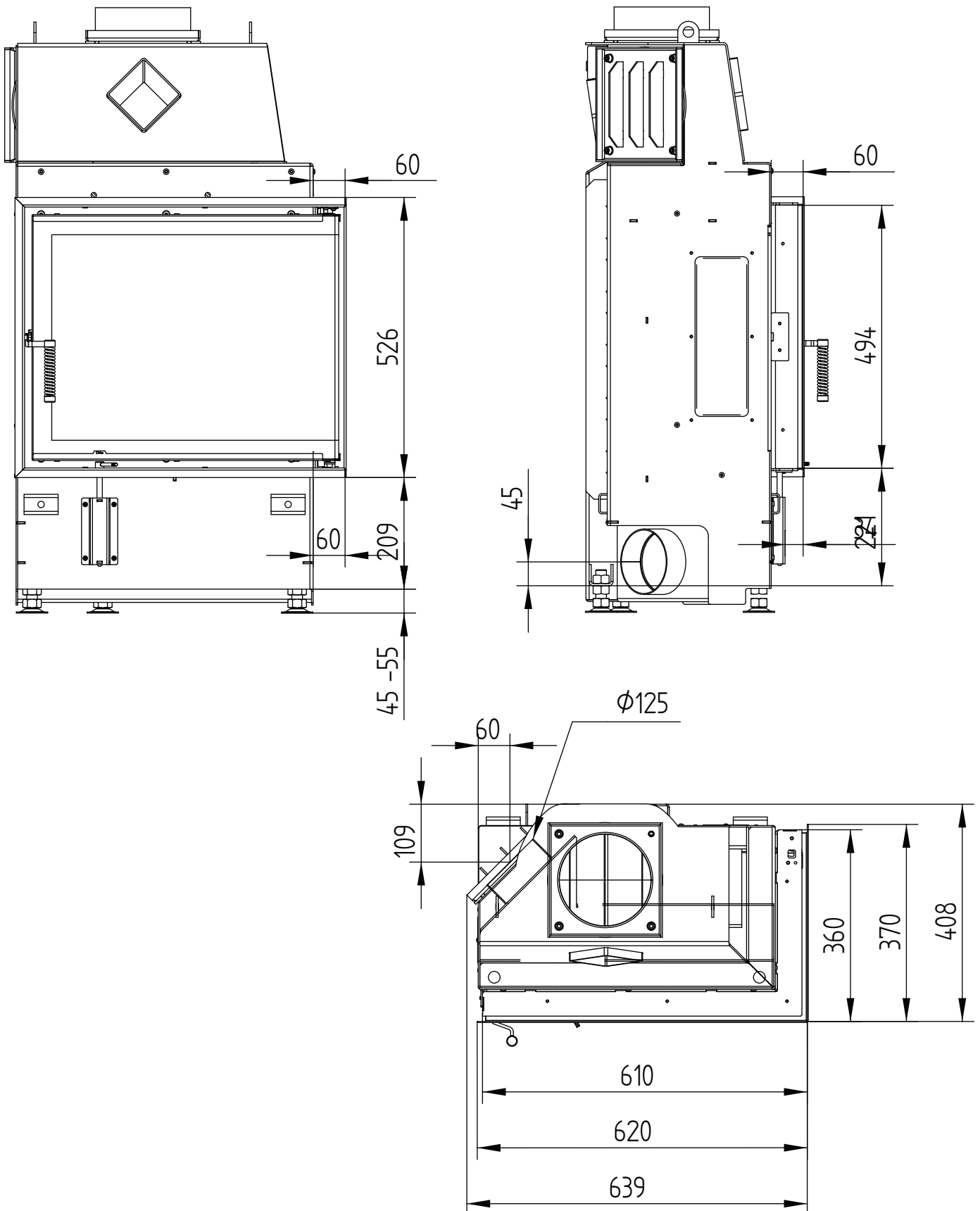


ECKA 60/35/50SR rechts

Technische Daten
Stand 2019/08

Blendrahmen 60/35/50 links-rechts klappbar 6seitig 60 mm 1 x 90° / Zuluftanschluss

M 1:10



ECKA 60/35/50SR rechts

Technische Daten
Stand 2019/08

Anbaurahmen 60/35/50R rechts klappbar 6seitig 80 mm / FüÙe

M 1:10

