

	direkt am Schornstein angeschlossen	mit zusätzlicher Speichermasse	
		A+	A+
Energielabel	A+	A+	A+
Betriebsdaten			
Nennwärmeleistung	7 kW	----	----
Wirkungsgrad	> 80 %	----	----
Brennstoffdurchsatz	2,2 kg/h	3,5 kg	3,1 kg
Feuerungsleistung	----	13 kW	11 kW
Abgasmassenstrom	7,3 g/s	12 g/s	11 g/s
Notwendiger Förderdruck	12 Pa	12 Pa	15 Pa
Verbrennungsluftbedarf	20 m³/h	30 m³/h	30 m³/h
Mittlere Abgastemperatur			
am Stutzen	287 °C	360 °C	340 °C
nach 2,5 lfm keramisches Zugsystem KMS 240 ¹	----	210 °C	----
nach dem S-Aufsatzspeicher (5x S-Speicherring Ø345mm)	----	----	220 °C
Wärmeverteilung			
Kamineinsatz	64–74 %	35 %	35 %
Sichtscheibe (einfache / doppelte Verglasung)	36 / 26 %	36 / 26 %	36 / 26 %
zusätzliche Speichermasse	----	29–39 %	29–39 %
Daten für Bauweise mit Luftgitter			
Mindestgitterquerschnitt für Zuluft / Umluft	700 / 800 cm²	700 / 800 cm²	700 / 800 cm²
min Abstände zur Dämmflächen / zum Aufstellboden	50 / 0 mm	50 / 0 mm	
Wärmedämmung Referenzdämmstoff ² Decke / Rückwand / Seitenwände / Boden	120 / 70 / 70 / 0 mm	120 / 70 / 70 / 0 mm	
Ersatzdämmstoff Calciumsilikat ³ Decke / Rückwand / Seitenwände / Boden	80 / 50 / 50 / 0 mm	80 / 50 / 50 / 0 mm	
Daten für Bauweise ohne Luftgitter (altern. Gitter zu)			
Mindest- wärmeabgebende Oberfläche ⁴	3 m²	4 m²	
min Abstände zur Dämmflächen / zum Aufstellboden	50 / 20 mm	50 / 20 mm	
Wärmedämmung Referenzdämmstoff ² Decke / Rückwand / Seitenwände / Boden	160 / 90 / 90 / 20 mm	160 / 90 / 90 / 20 mm	
Ersatzdämmstoff Calciumsilikat ³ Decke / Rückwand / Seitenwände / Boden	120 / 70 / 70 / 20 mm	120 / 70 / 70 / 20 mm	
Allgemeine technische Informationen			
Gesamtgewicht / davon Feuerungsauskleidung	ca. 210 / 55 kg	ca. 210 / 55 kg	
Feuerraumboden (Breite x Tiefe)	460 x 210 mm		
Verbrennungsluftstutzen	Ø 125 mm		
Verwendung bei geschlossener Bauweise nach Fachregel	geeignet		
Geprüft nach	EN 13229		
Erfüllt Werte	1. BImSchV (Stufe2), 15a BVG		

¹ Angewandte Zuglänge bei Prüfung. Zugangabe erfordert eine Berechnung (Ortner / KOV Programm) unter tatsächlichen baulichen Angaben.

² Mineralwolle nach AGI-Q 132

³ Beispiel SkamoEnclosure Board 225 kg/m³

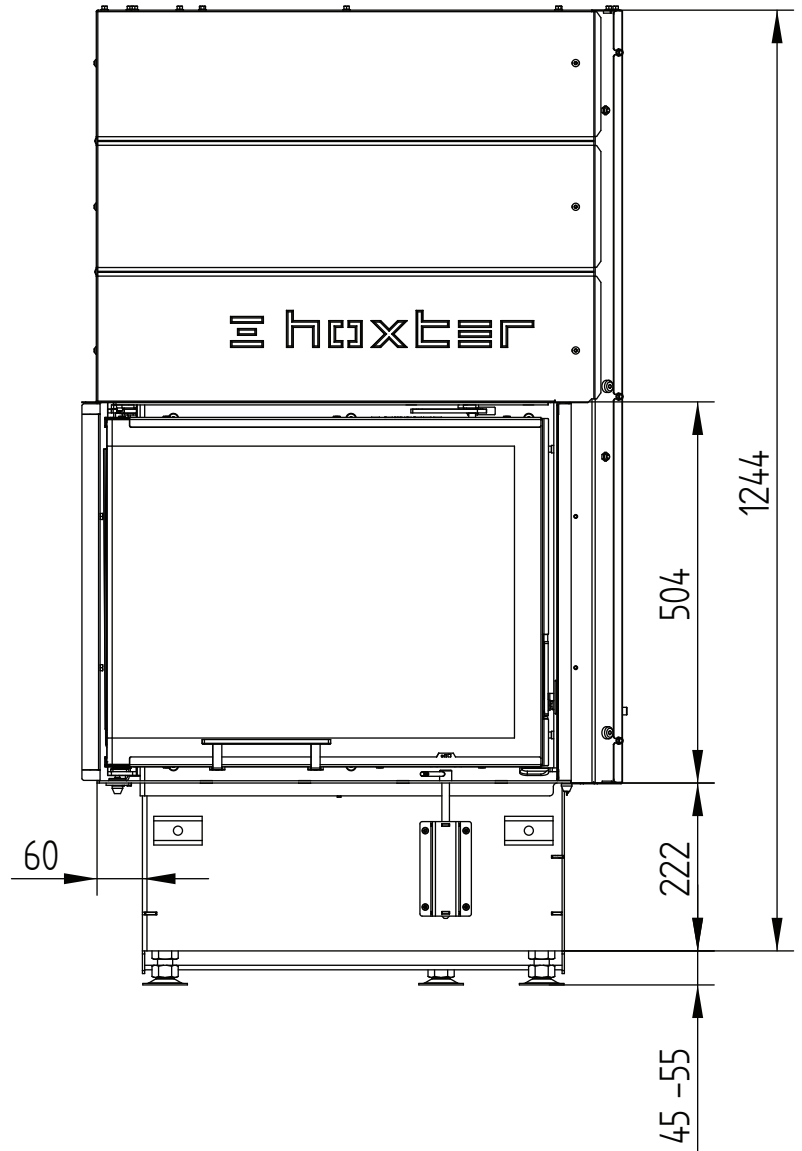
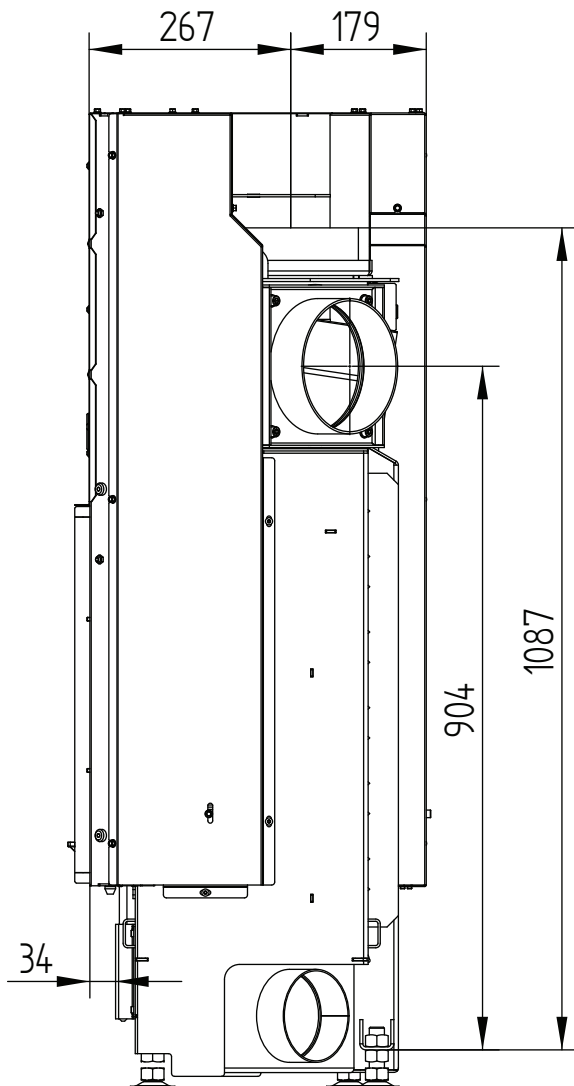
⁴ Durchschnittswert bezogen auf die Speicherdauer. Von den Materialeigenschaften sowie der Baustärke abhängig. Mittlere spezifische Wärmeabgabe = ca. 500 W/m²

ECKA 60/35/50SL links

Technische Daten
Stand 2019/08

schmalere Einbautiefe links hochschiebbar

M 1:10

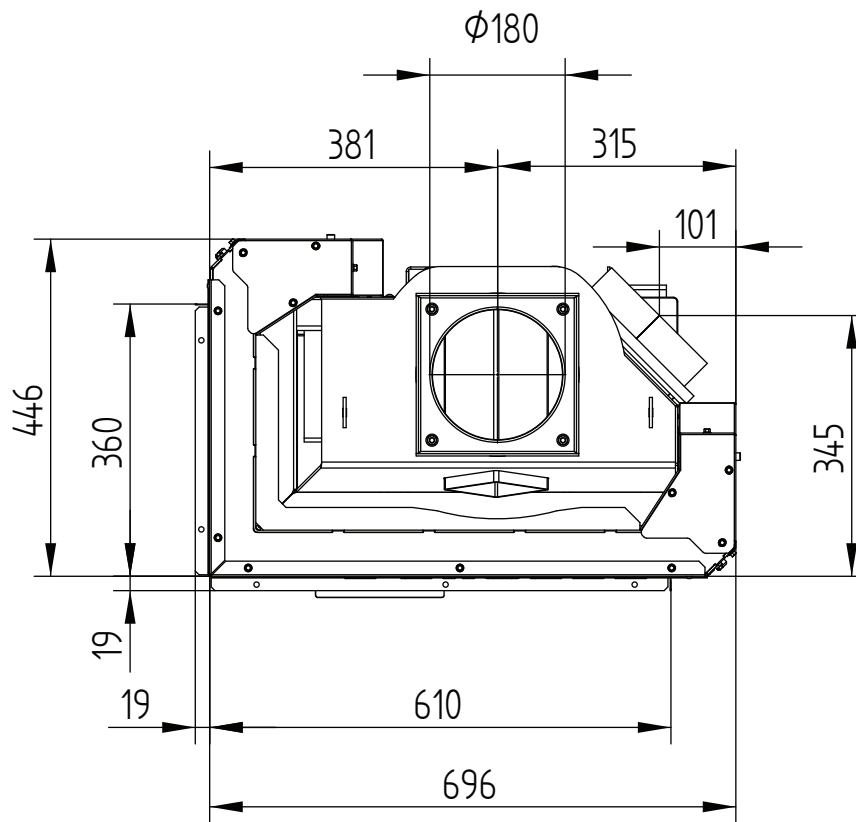


ECKA 60/35/50SL links

Technische Daten
Stand 2019/08

schmalere Einbautiefe links hochschiebbar

M 1:10

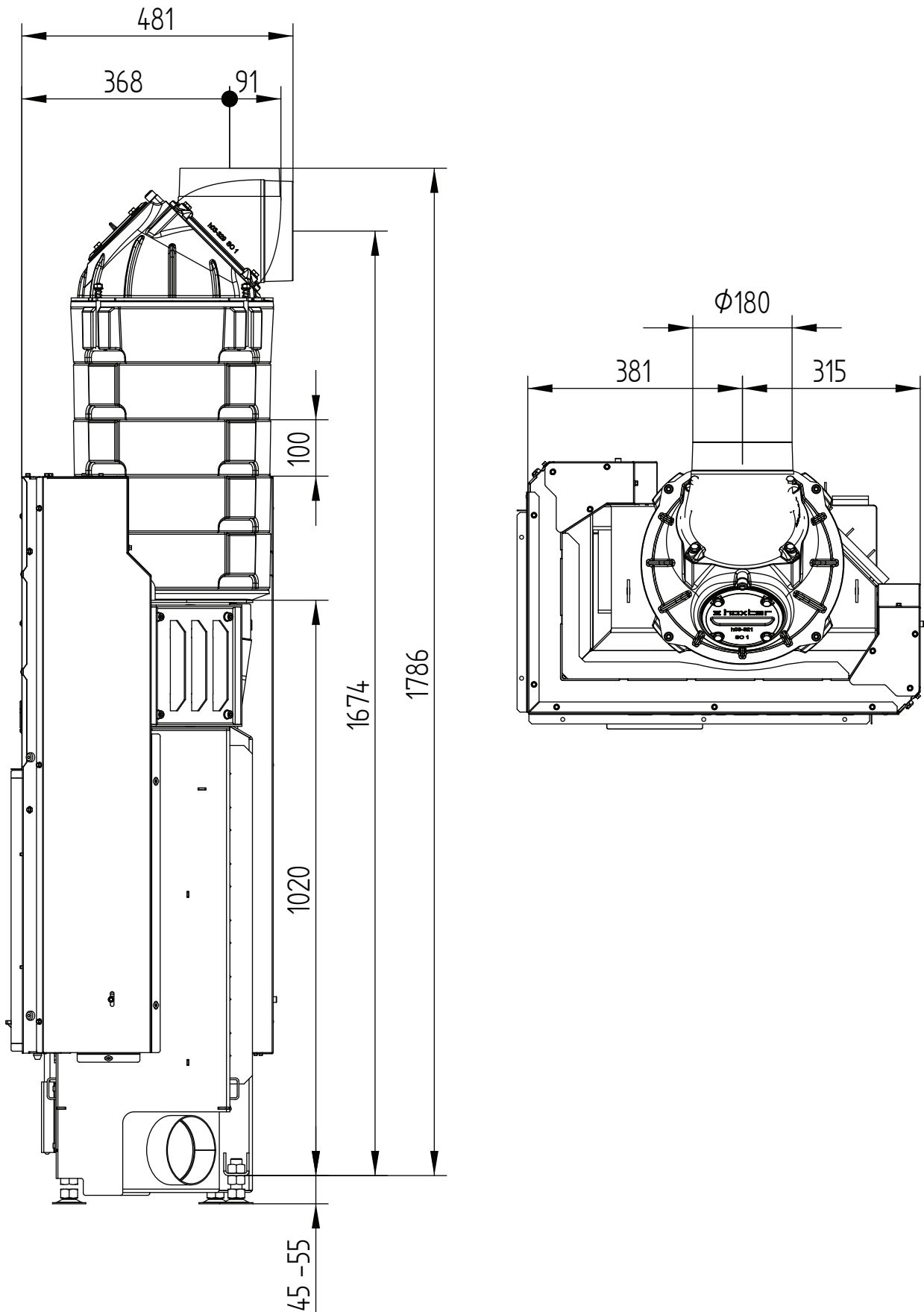


ECKA 60/35/50SL links

Technische Daten
Stand 2019/08

schmalere Einbautiefe links hochschiebbar Aufsatzspeicher

M 1:10

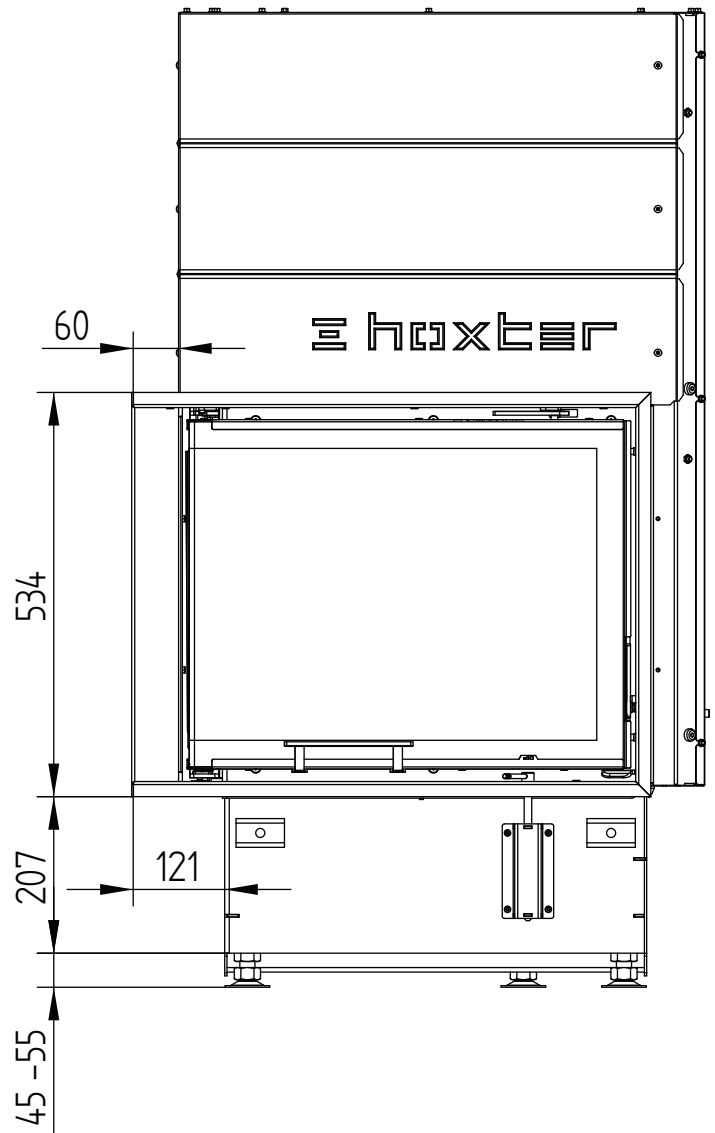
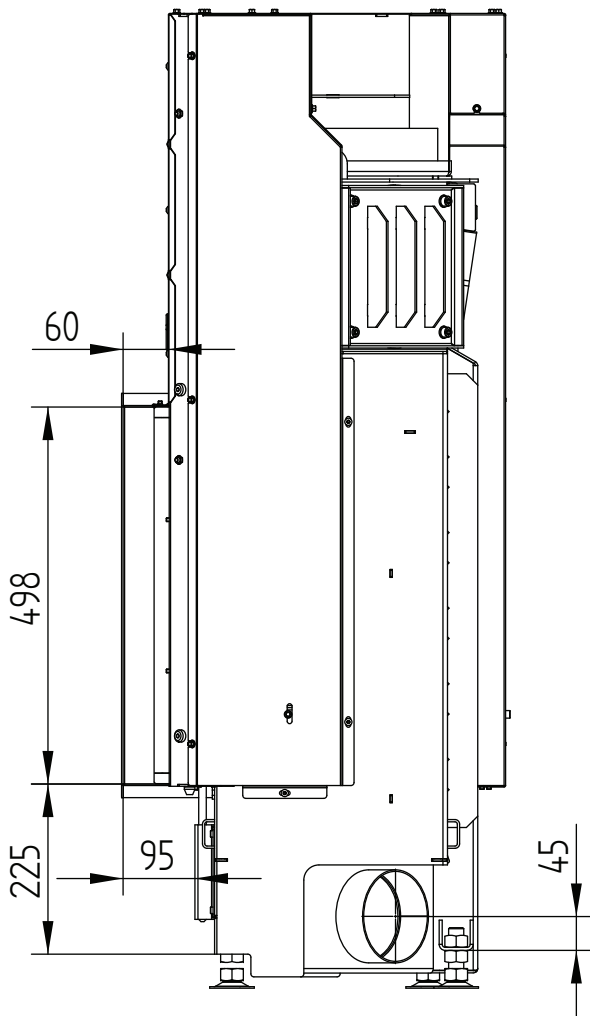


ECKA 60/35/50SL links

Technische Daten
Stand 2019/08

Blendrahmen 60/35/50Lh links hochschiebbar 6seitig 60 mm 1 x 90° / Zuluftanschluss

M 1:10

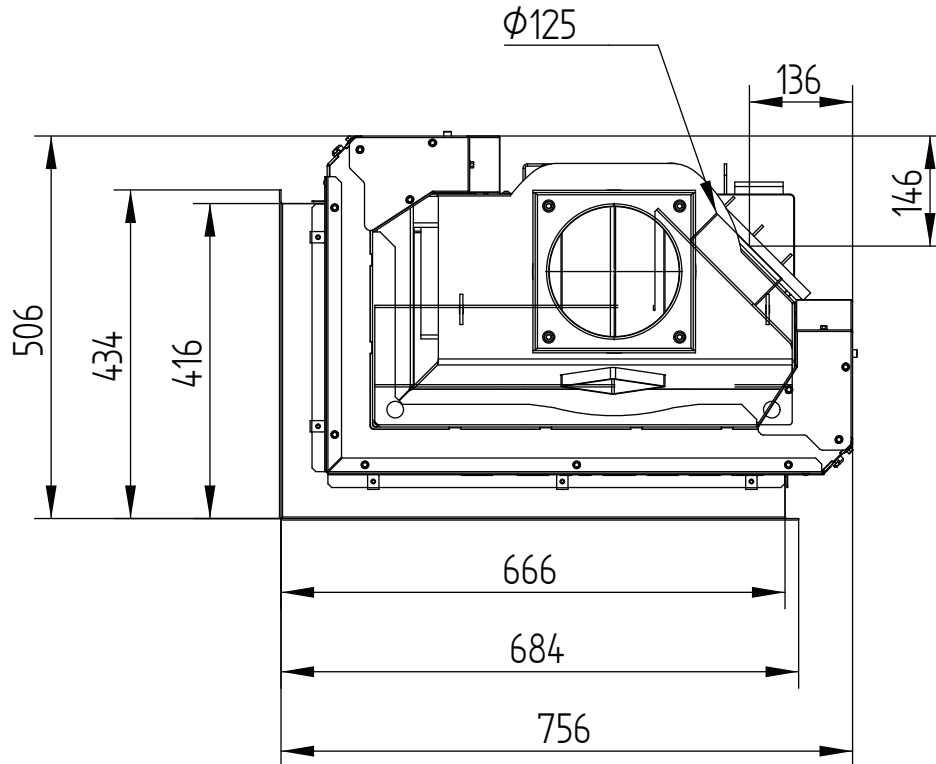


ECKA 60/35/50SL links

Technische Daten
Stand 2019/08

Blendrahmen 60/35/50Lh links hochschiebbar 6seitig 60 mm 1 x 90° / Zuluftanschluss

M 1:10

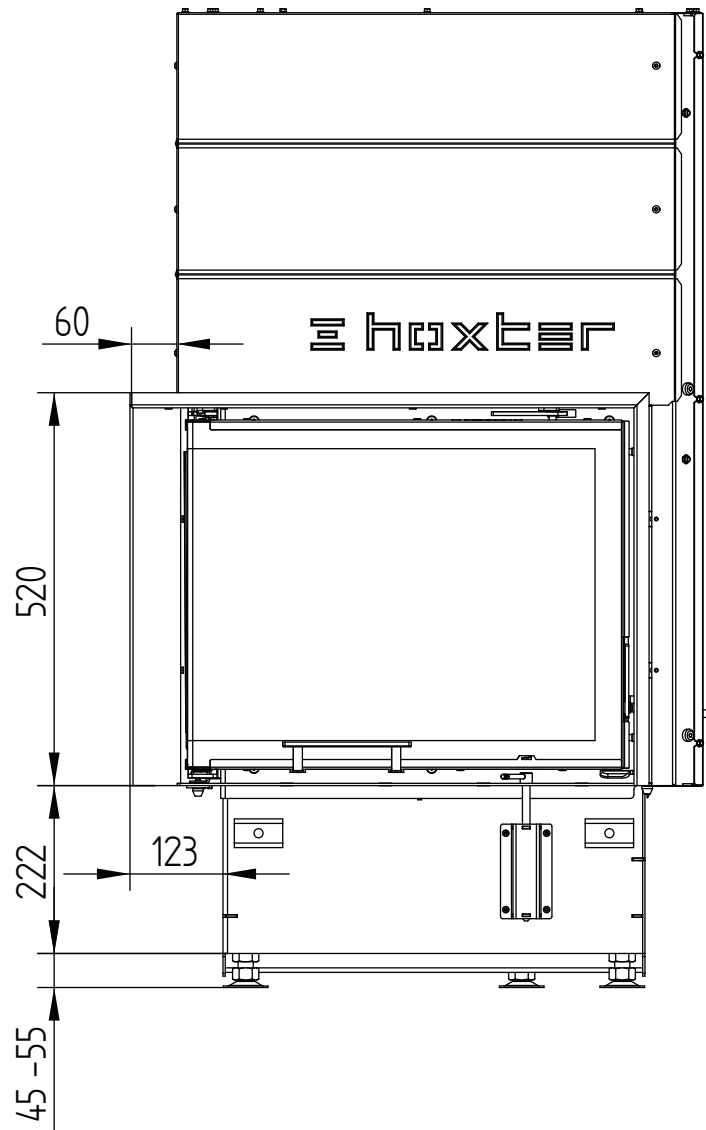
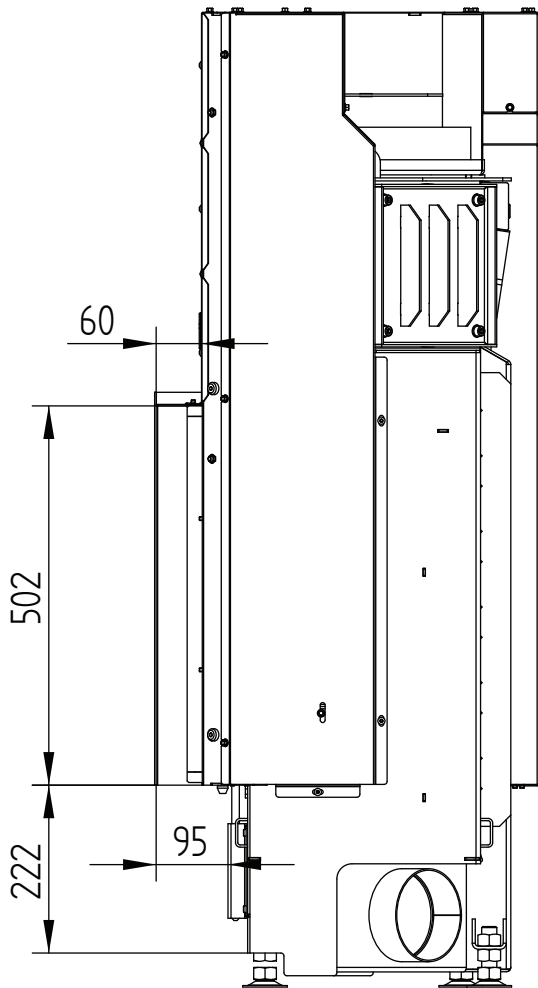


ECKA 60/35/50SL links

Technische Daten
Stand 2019/08

Blendrahmen 60/35/50Lh links hochschiebbar 4seitig 60 mm 1 x 90°

M 1:10

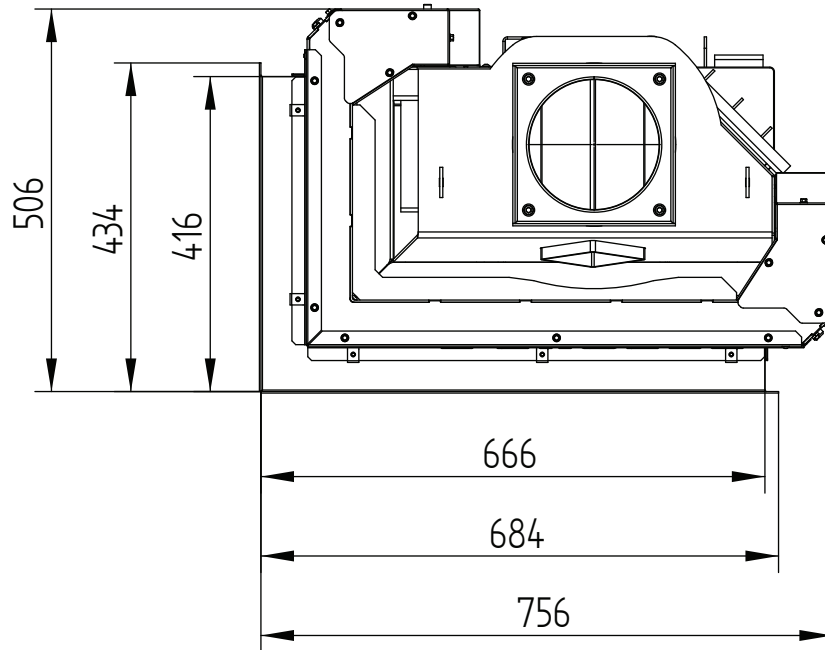


ECKA 60/35/50SL links

Technische Daten
Stand 2019/08

Blendrahmen 60/35/50Lh links hochschiebbar 4seitig 60 mm 1 x 90°

M 1:10

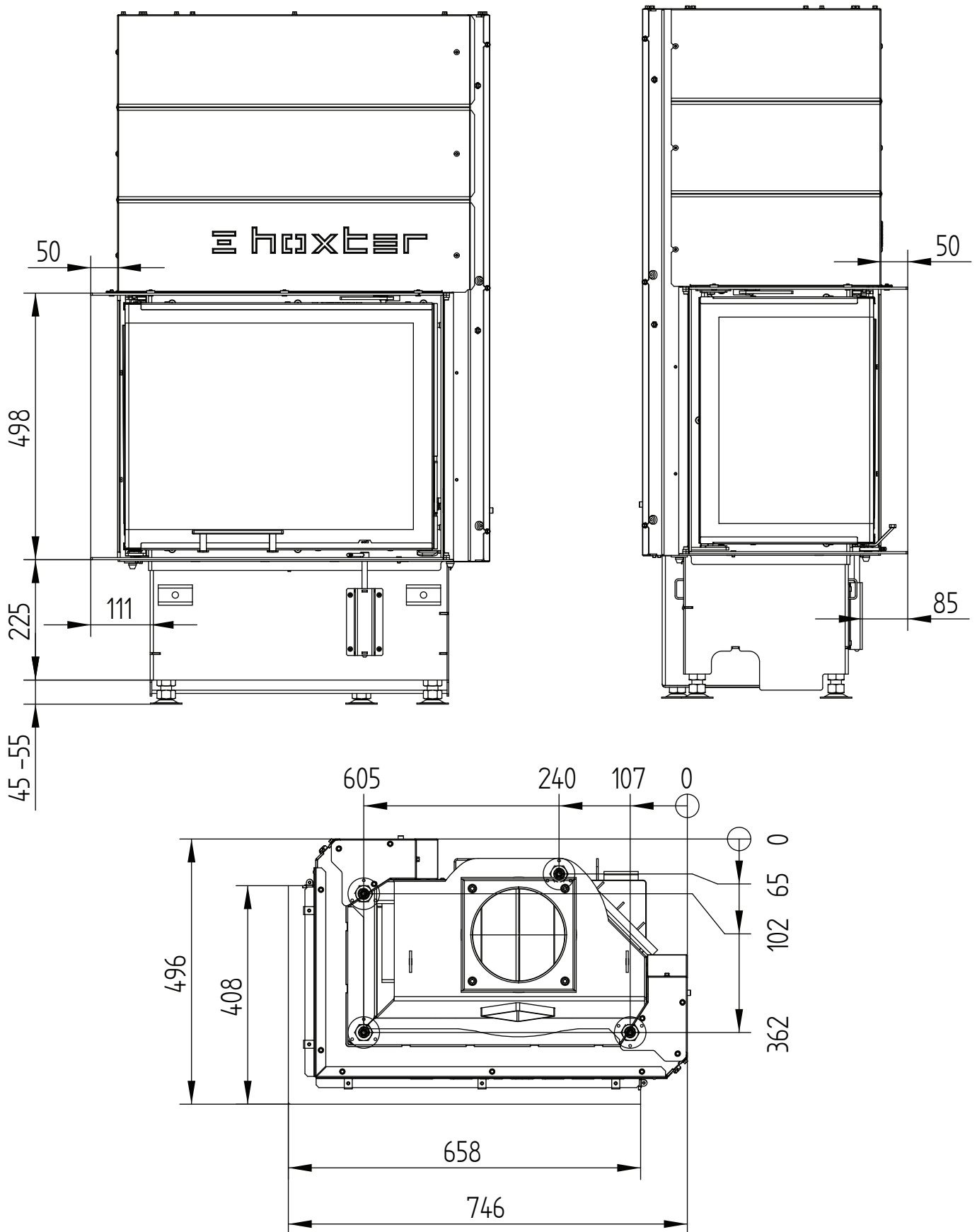


ECKA 60/35/50SL links

Technische Daten
Stand 2019/08

Anbaurahmen 60/35/50Lh links hochschiebbar 6seitig 50 mm / FüÙe

M 1:10

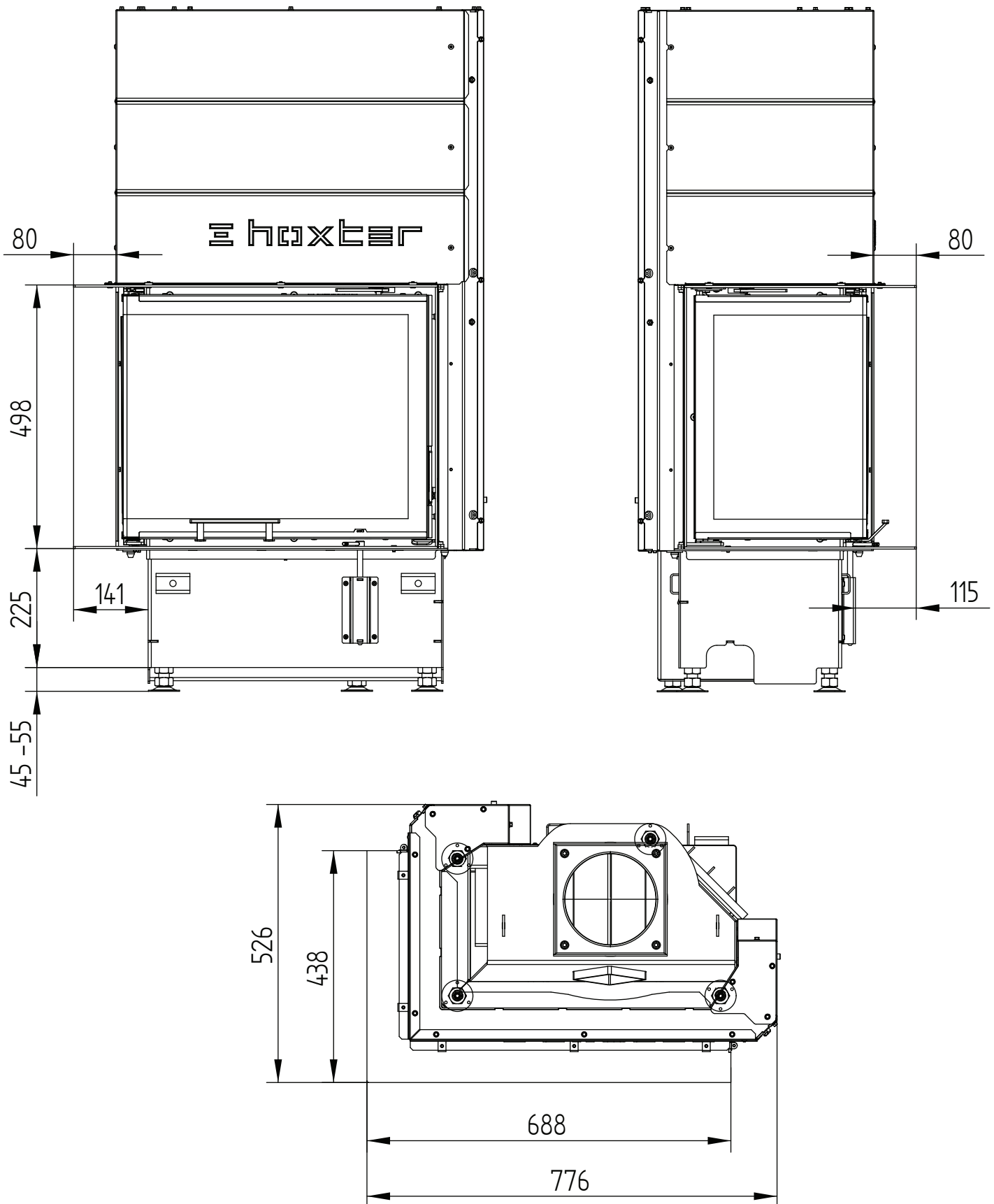


ECKA 60/35/50SL links

Technische Daten
Stand 2019/08

Anbaurahmen 60/35/50Lh links hochschiebbar 6seitig 80 mm

M 1:10

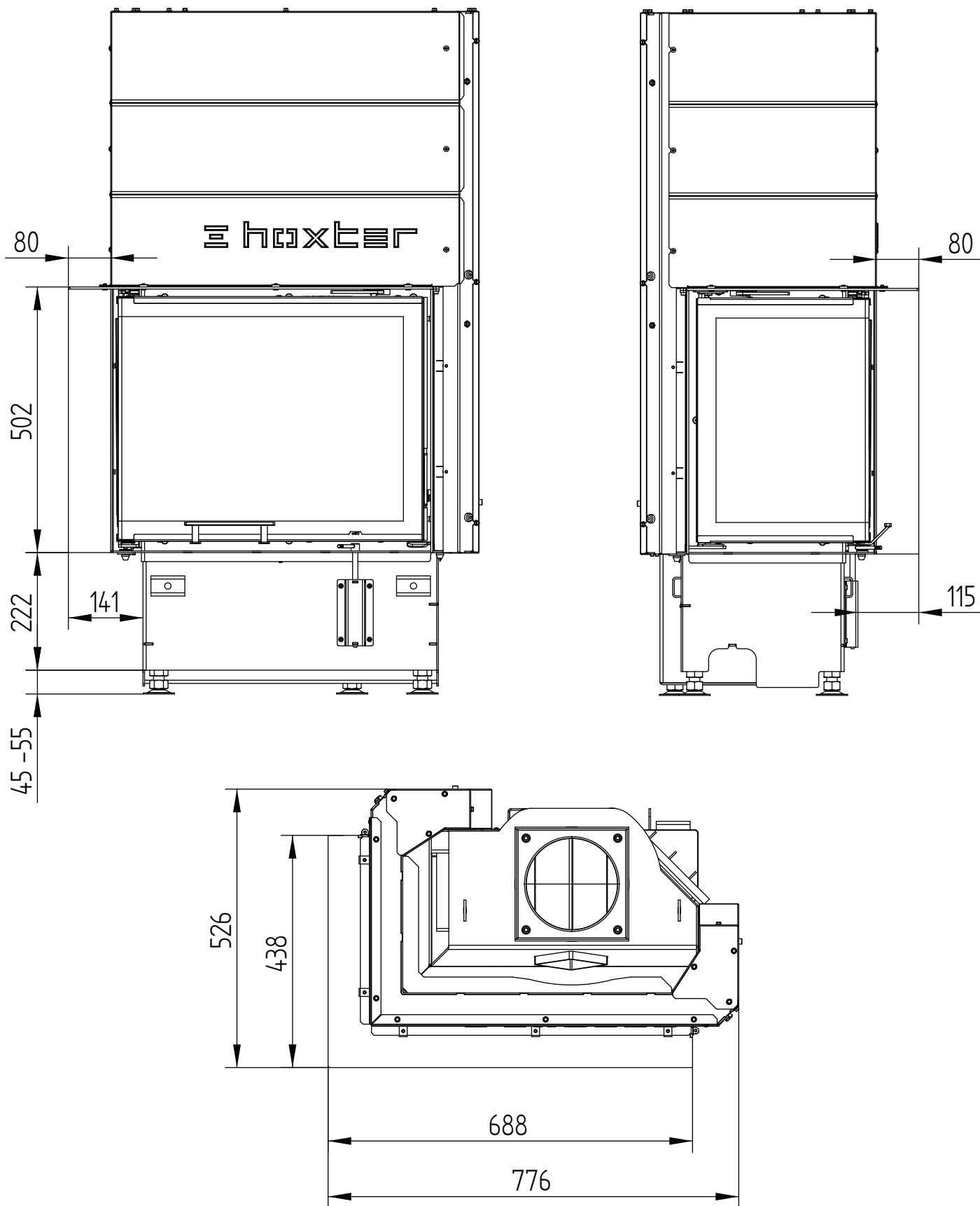


ECKA 60/35/50SL links

Technische Daten
Stand 2019/08

Anbaurahmen 60/35/50Lh links hochschiebbar 4seitig 80 mm

M 1:10



	direkt am Schornstein angeschlossen	mit zusätzlicher Speichermasse	
Energielabel	A+	A+	A+
Betriebsdaten			
Nennwärmeleistung	7 kW	----	----
Wirkungsgrad	> 80 %	----	----
Brennstoffdurchsatz	2,2 kg/h	3,5 kg	3,1 kg
Feuerungsleistung	----	13 kW	11 kW
Abgasmassenstrom	7,3 g/s	12 g/s	11 g/s
Notwendiger Förderdruck	12 Pa	12 Pa	15 Pa
Verbrennungsluftbedarf	20 m³/h	30 m³/h	30 m³/h
Mittlere Abgastemperatur			
am Stutzen	287 °C	360 °C	340 °C
nach 2,5 lfm keramisches Zugsystem KMS 240 ¹	----	210 °C	----
nach dem S-Aufsatzspeicher (5x S-Speicherring Ø345mm)	----	----	220 °C
Wärmeverteilung			
Kamineinsatz	64–74 %	35 %	35 %
Sichtscheibe (einfache / doppelte Verglasung)	36 / 26 %	36 / 26 %	36 / 26 %
zusätzliche Speichermasse	----	29–39 %	29–39 %
Daten für Bauweise mit Luftgitter			
Mindestgitterquerschnitt für Zuluft / Umluft	700 / 800 cm²	700 / 800 cm²	700 / 800 cm²
min Abstände zur Dämmflächen / zum Aufstellboden	50 / 0 mm	50 / 0 mm	
Wärmedämmung Referenzdämmstoff ² Decke / Rückwand / Seitenwände / Boden	120 / 70 / 70 / 0 mm	120 / 70 / 70 / 0 mm	
Ersatzdämmstoff Calciumsilikat ³ Decke / Rückwand / Seitenwände / Boden	80 / 50 / 50 / 0 mm	80 / 50 / 50 / 0 mm	
Daten für Bauweise ohne Luftgitter (altern. Gitter zu)			
Mindest- wärmeabgebende Oberfläche ⁴	3 m²	4 m²	
min Abstände zur Dämmflächen / zum Aufstellboden	50 / 20 mm	50 / 20 mm	
Wärmedämmung Referenzdämmstoff ² Decke / Rückwand / Seitenwände / Boden	160 / 90 / 90 / 20 mm	160 / 90 / 90 / 20 mm	
Ersatzdämmstoff Calciumsilikat ³ Decke / Rückwand / Seitenwände / Boden	120 / 70 / 70 / 20 mm	120 / 70 / 70 / 20 mm	
Allgemeine technische Informationen			
Gesamtgewicht / davon Feuerungsauskleidung	ca. 210 / 55 kg	ca. 210 / 55 kg	
Feuerraumboden (Breite x Tiefe)	460 x 210 mm		
Verbrennungsluftstutzen	Ø 125 mm		
Verwendung bei geschlossener Bauweise nach Fachregel	geeignet		
Geprüft nach	EN 13229		
Erfüllt Werte	1. BImSchV (Stufe2), 15a BVG		

¹ Angewandte Zuglänge bei Prüfung. Zugangabe erfordert eine Berechnung (Ortner / KOV Programm) unter tatsächlichen baulichen Angaben.

² Mineralwolle nach AGI-Q 132

³ Beispiel SkamoEnclosure Board 225 kg/m³

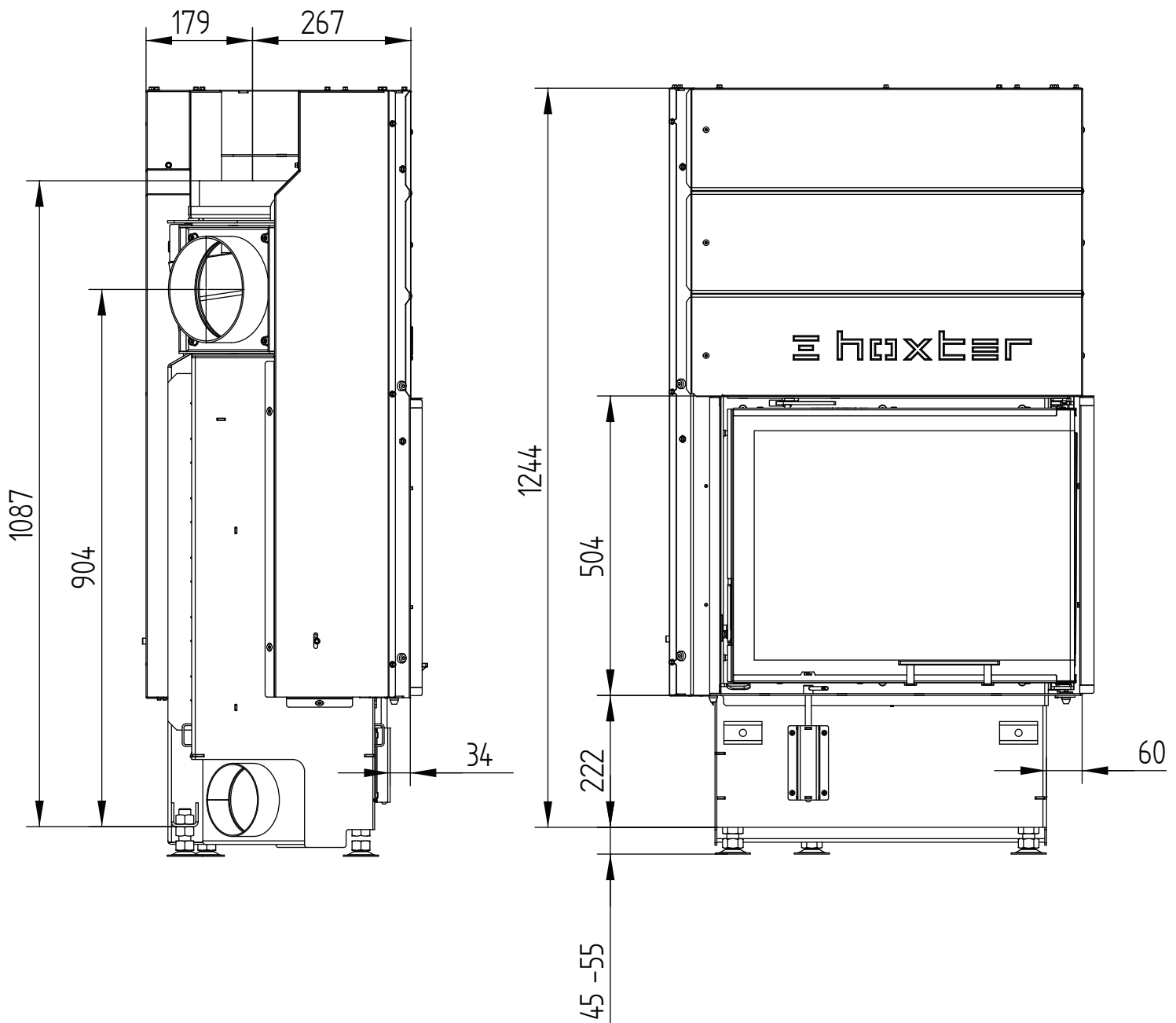
⁴ Durchschnittswert bezogen auf die Speicherdauer. Von den Materialeigenschaften sowie der Baustärke abhängig. Mittlere spezifische Wärmeabgabe = ca. 500 W/m²

ECKA 60/35/50SR rechts

Technische Daten
Stand 2019/08

schmalere Einbautiefe rechts hochschiebbar

M 1:10

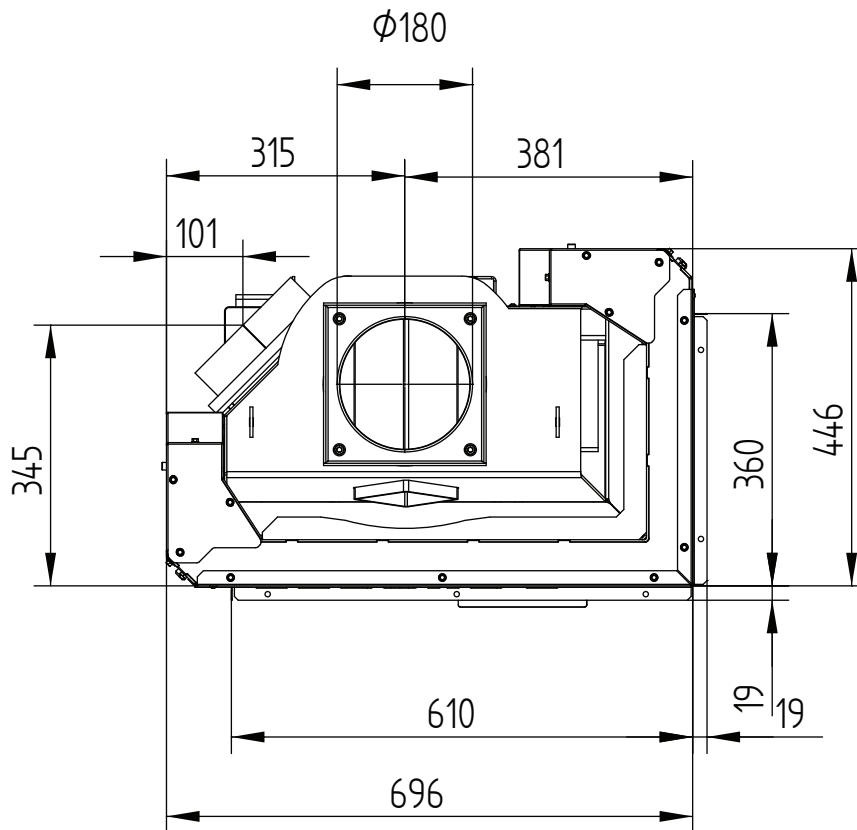


ECKA 60/35/50SR rechts

Technische Daten
Stand 2019/08

schmalere Einbautiefe rechts hochschiebbar

M 1:10

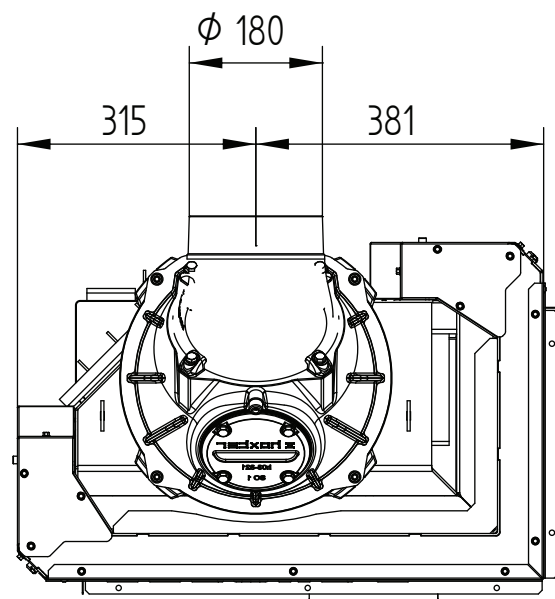
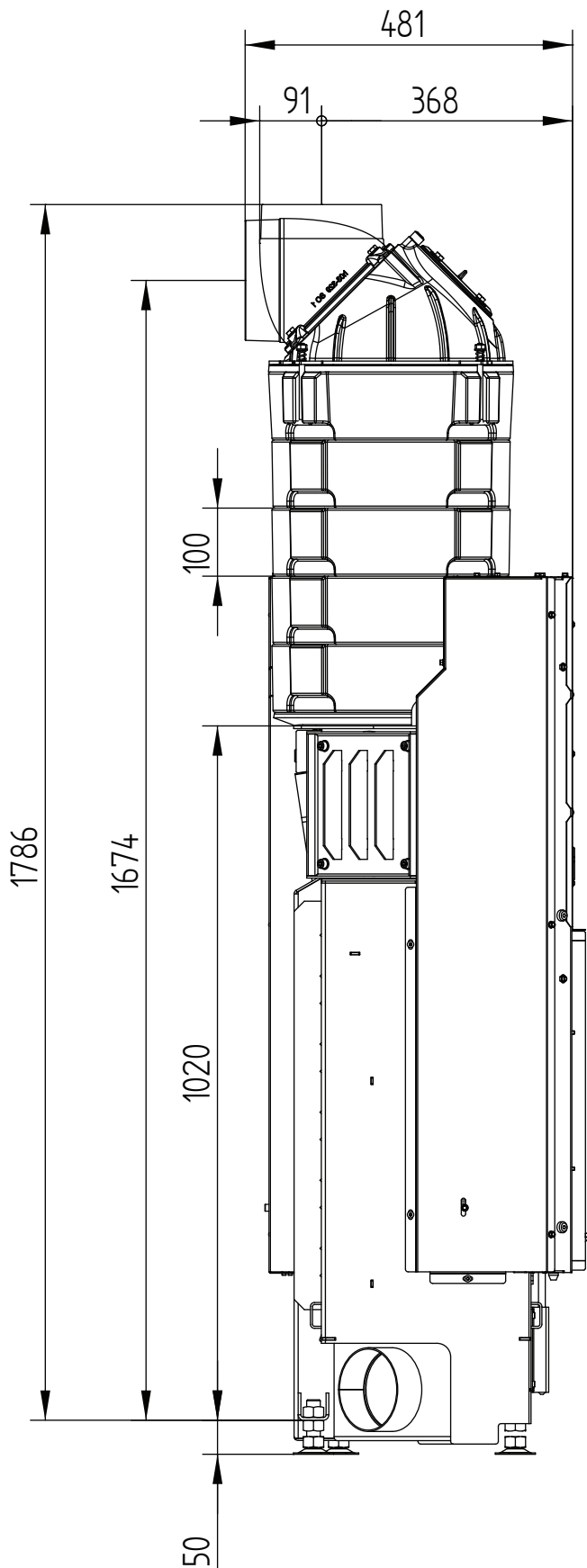


ECKA 60/35/50SR rechts

Technische Daten
Stand 2019/08

schmalere Einbautiefe rechts hochschiebbar S-Aufsatzspeicher

M 1:10

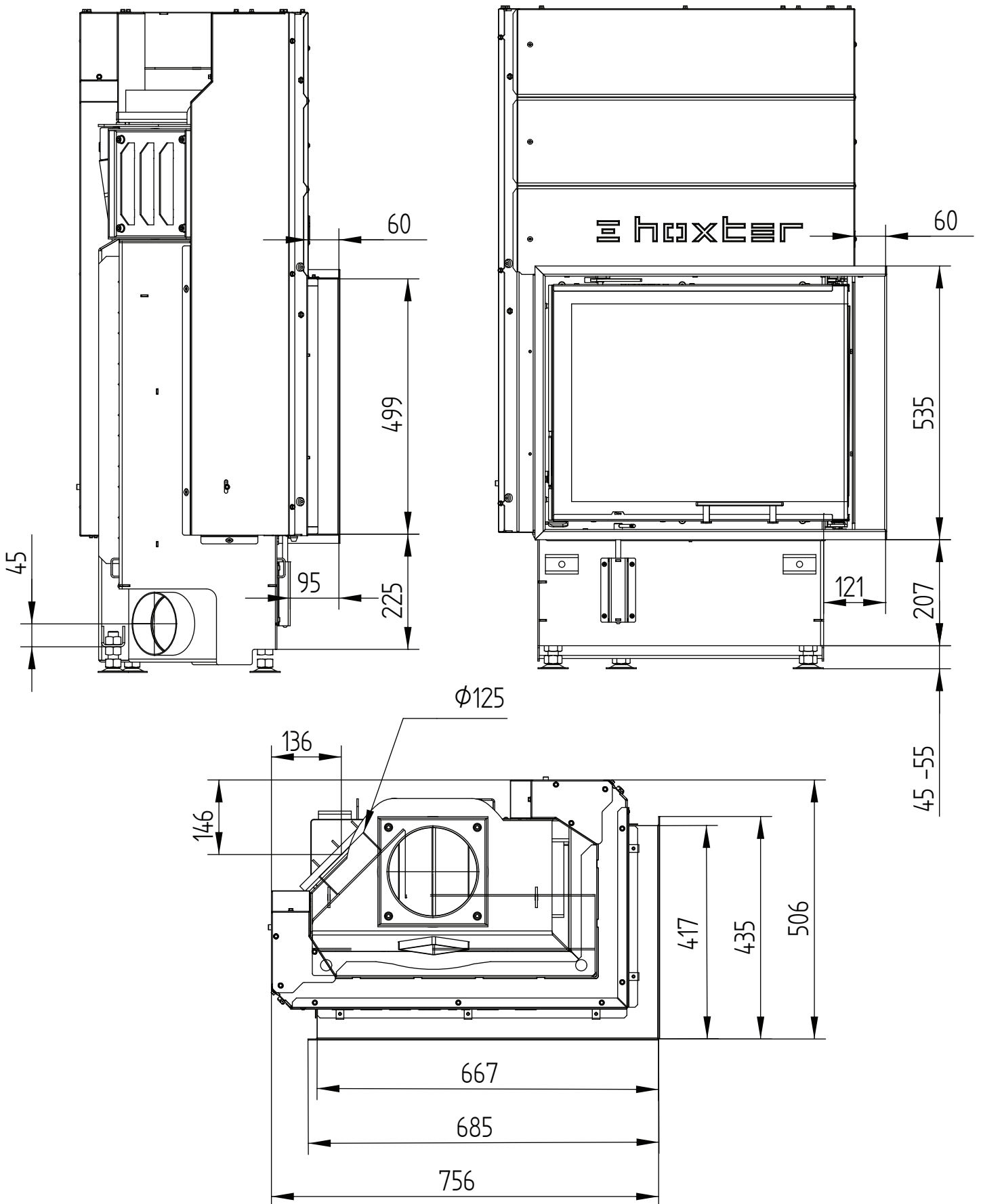


ECKA 60/35/50SR rechts

Technische Daten
Stand 2019/08

Blendrahmen 60/35/50Rh rechts hochschiebbar 6seitig 60 mm 1 x 90° / Zuluftanschluss

M 1:10

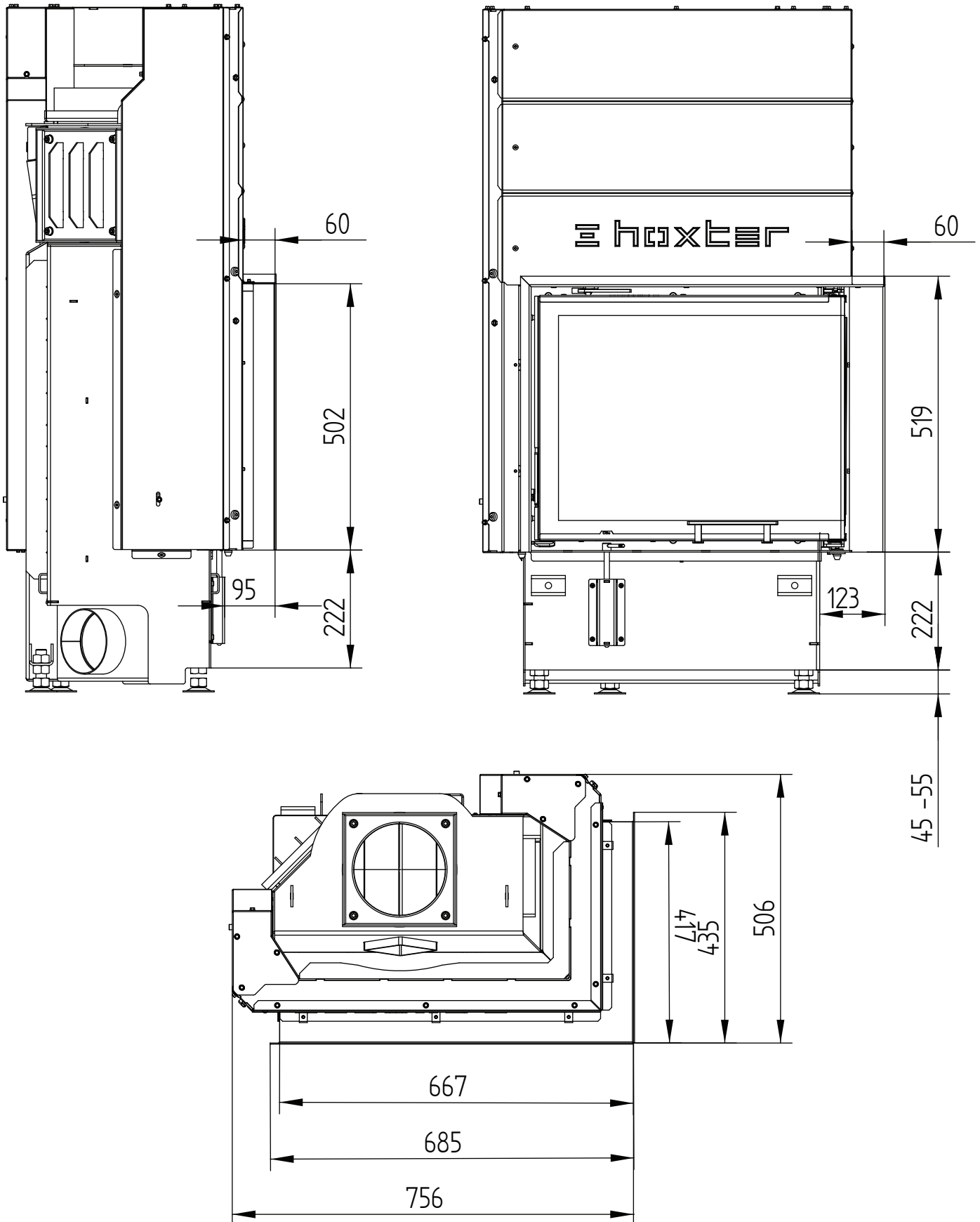


ECKA 60/35/50SR rechts

Technische Daten
Stand 2019/08

Blendrahmen 60/35/50Rh rechts hochschiebbar 4seitig 60 mm 1 x 90°

M 1:10

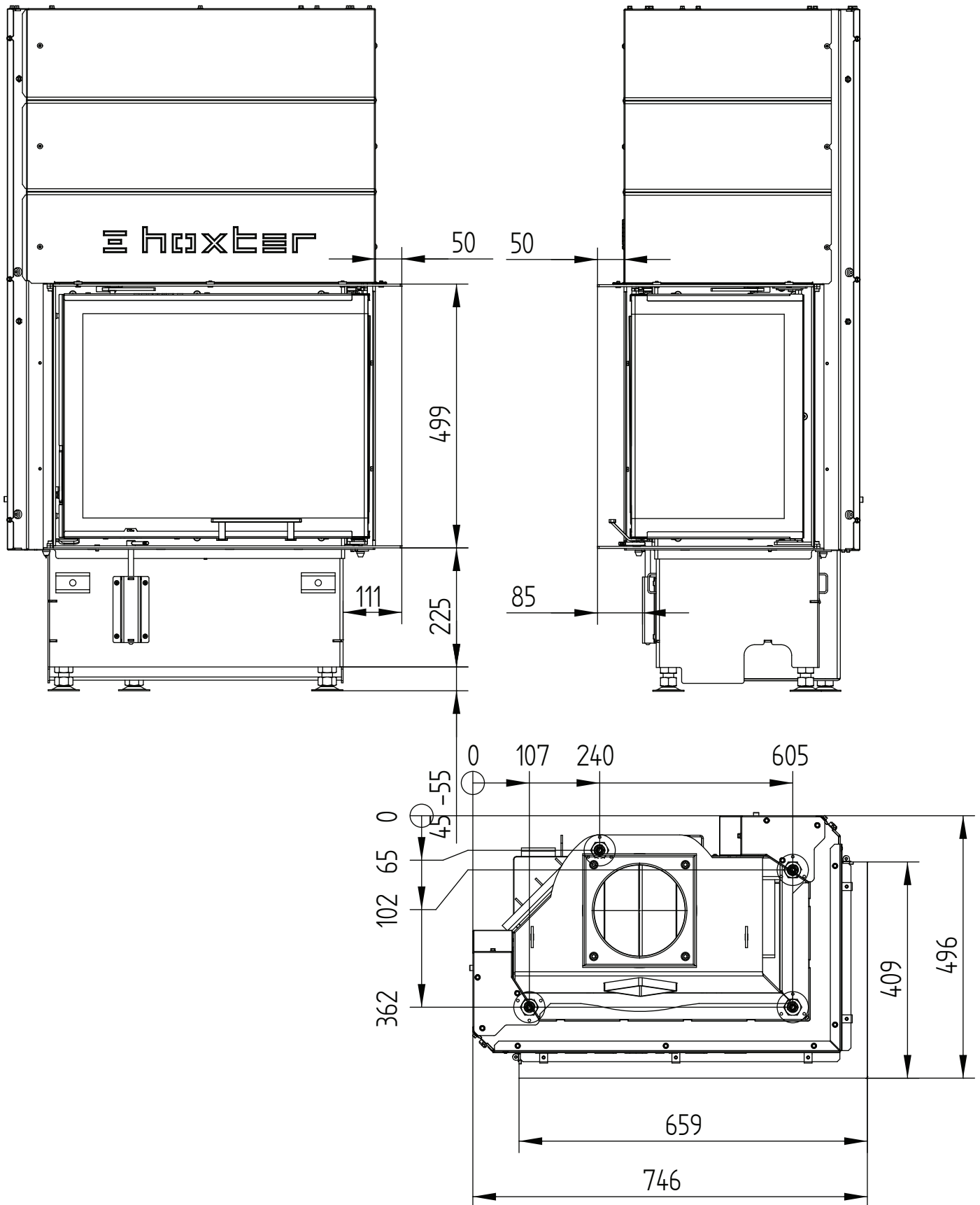


ECKA 60/35/50SR rechts

Technische Daten
Stand 2019/08

Anbaurahmen 60/35/50Rh rechts hochschiebbar 6seitig 50 mm / FüÙe

M 1:10

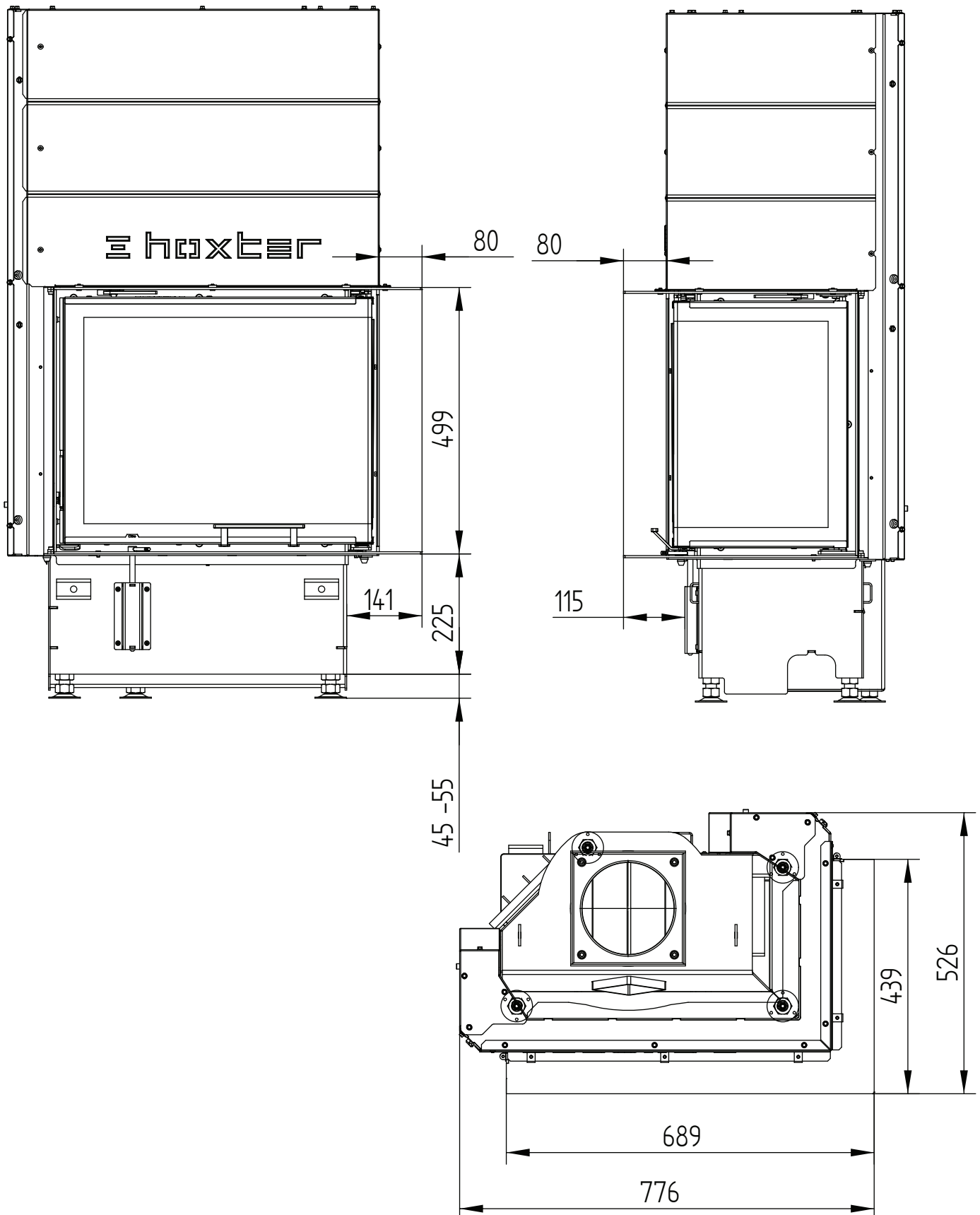


ECKA 60/35/50SR rechts

Technische Daten
Stand 2019/08

Anbaurahmen 60/35/50Rh rechts hochschiebbar 6seitig 80 mm

M 1:10



ECKA 60/35/50SR rechts

Technische Daten
Stand 2019/08

Anbaurahmen 60/35/50Rh rechts hochschiebbar 4seitig 80 mm

M 1:10

