

	direkt am Schornstein angeschlossen	mit zusätzlicher Speichermasse	
Energielabel	A	A	A
<b>Betriebsdaten</b>			
Nennwärmeleistung	11 kW	----	----
Wirkungsgrad	> 80 %	----	----
Brennstoffdurchsatz	3,2 kg/h	5 kg	4 kg
Feuerungsleistung	----	20 kW	16 kW
Abgasmassenstrom	10 g/s	16 g/s	12 g/s
Notwendiger Förderdruck	12 Pa	12 Pa	15 Pa
Verbrennungsluftbedarf	25 m³/h	50 m³/h	40 m³/h
<b>Mittlere Abgastemperatur</b>			
am Stutzen	238 °C	344 °C	333 °C
nach 2,8 lfm keramisches Zugsystem KMS 300 <sup>1</sup>	----	182 °C	----
nach dem S-Aufsatzspeicher (5x S-Speicherring Ø345mm)	----	----	241 °C
<b>Wärmeverteilung</b>			
Kamineinsatz	55 %	40 %	40 %
Sichtscheibe (einfache / doppelte Verglasung)	45 / 0 %	45 / 0 %	45 / 0 %
zusätzliche Speichermasse	----	15 %	15 %
<b>Daten für Bauweise mit Luftgitter</b>			
Mindestgitterquerschnitt für Zuluft / Umluft	700 / 850 cm²	700 / 850 cm²	700 / 850 cm²
min Abstände zur Dämmflächen / zum Aufstellboden	80 / 0 mm	80 / 0 mm	
Wärmedämmung Referenzdämmstoff <sup>2</sup> Decke / Rückwand / Seitenwände / Boden	120 / 80 / 80 / 0 mm	120 / 80 / 80 / 0 mm	
Ersatzdämmstoff Calciumsilikat <sup>3</sup> Decke / Rückwand / Seitenwände / Boden	90 / 60 / 60 / 0 mm	90 / 60 / 60 / 0 mm	
<b>Daten für Bauweise ohne Luftgitter (altern. Gitter zu)</b>			
Mindest- wärmeabgebende Oberfläche <sup>4</sup>	4 m²	5 m²	
min Abstände zur Dämmflächen / zum Aufstellboden	80 / 20 mm	80 / 20 mm	
Wärmedämmung Referenzdämmstoff <sup>2</sup> Decke / Rückwand / Seitenwände / Boden	160 / 100 / 100 / 20 mm	160 / 100 / 100 / 20 mm	
Ersatzdämmstoff Calciumsilikat <sup>3</sup> Decke / Rückwand / Seitenwände / Boden	120 / 75 / 75 / 20 mm	120 / 75 / 75 / 20 mm	
<b>Allgemeine technische Informationen</b>			
Gesamtgewicht / davon Feuerungsauskleidung	ca. 300 / 78 kg	ca. 300 / 78 kg	
Feuerraumboden (Breite x Tiefe)	740 x 255 mm		
Verbrennungsluftstutzen	Ø 125 mm		
Verwendung bei geschlossener Bauweise nach Fachregel	geeignet		
Geprüft nach	EN 13229		
Erfüllt Werte	1. BlmSchV (Stufe2), 15a BVG		

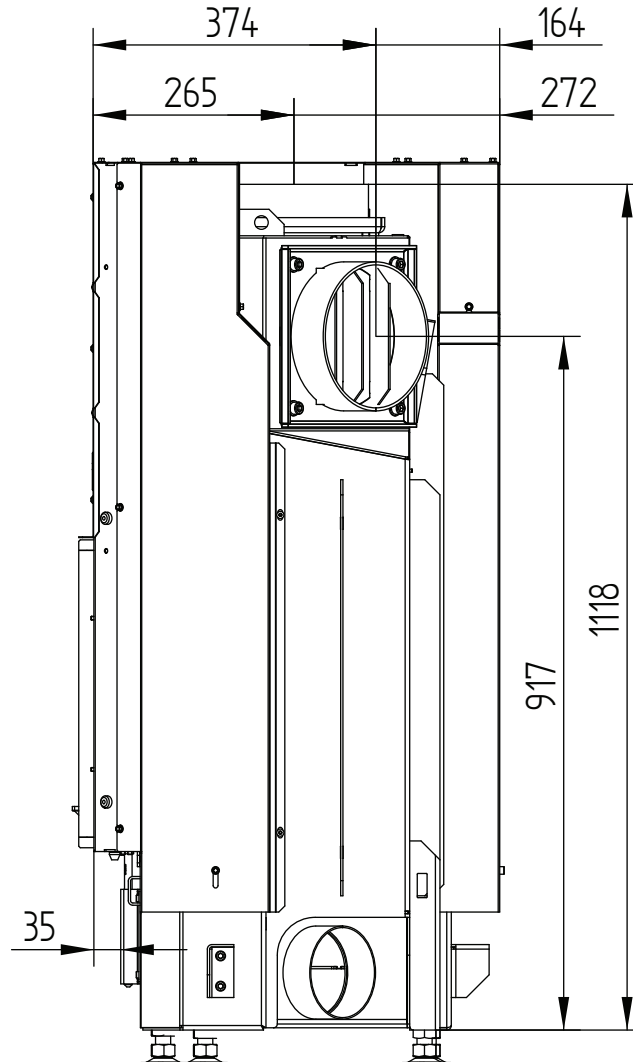
- 1 Angewandte Zuglänge bei Prüfung. Zugangabe erfordert eine Berechnung (Ortner / KOV Programm) unter tatsächlichen baulichen Angaben.
- 2 Mineralwolle nach AGI-Q 132
- 3 Beispiel SkamoEnclousure Board 225 kg/m³
- 4 Durchschnittswert bezogen auf die Speicherdauer. Von den Materialeigenschaften sowie der Baustärke abhängig. Mittlere spezifische Wärmeabgabe = ca. 500 W/m²

# ECKA 90/40/40L links

Technische Daten  
Stand 2019/08

hochschiebbar

M 1:10

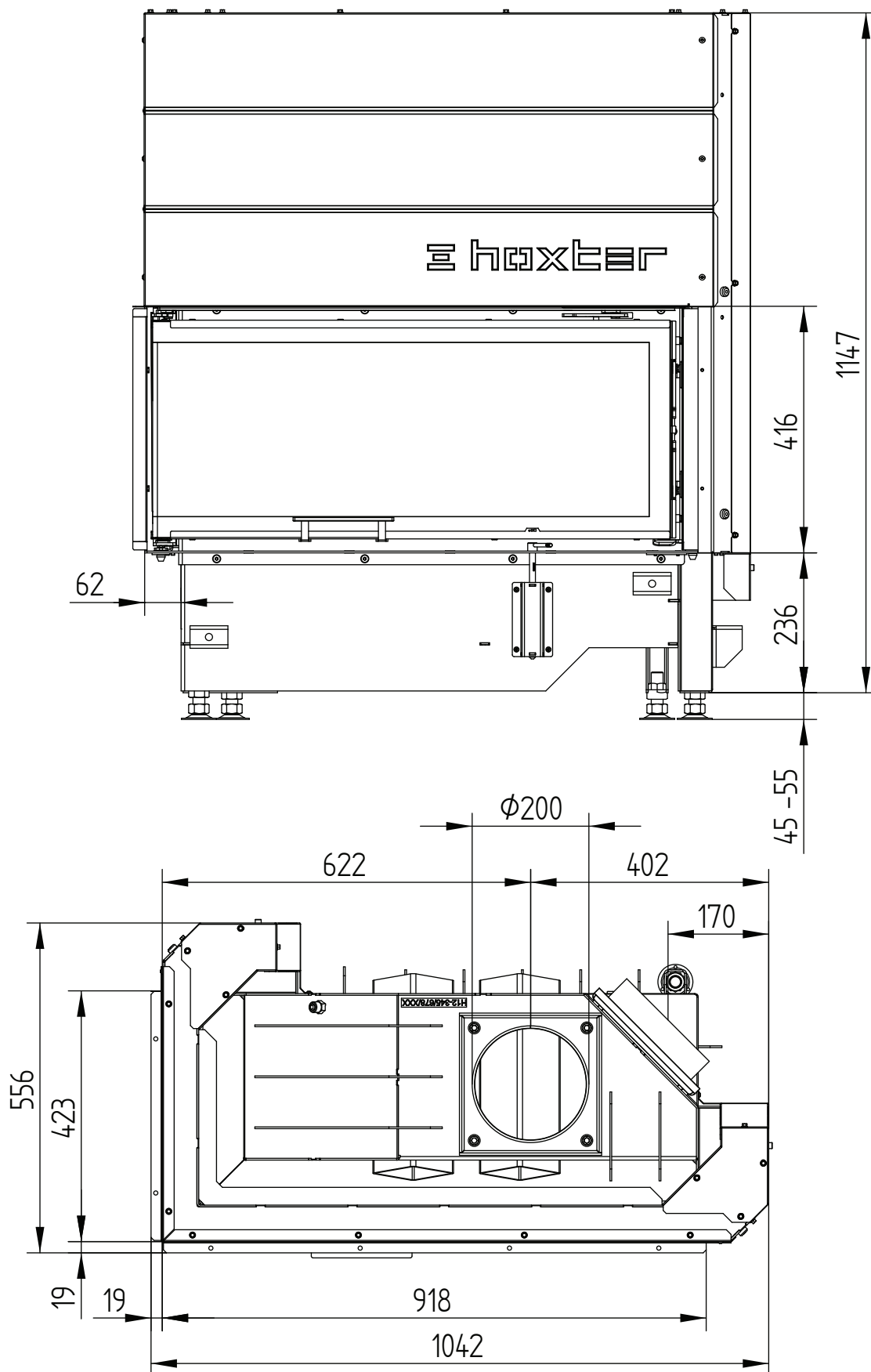


# ECKA 90/40/40L links

Technische Daten  
Stand 2019/08

hochschiebbar

M 1:10

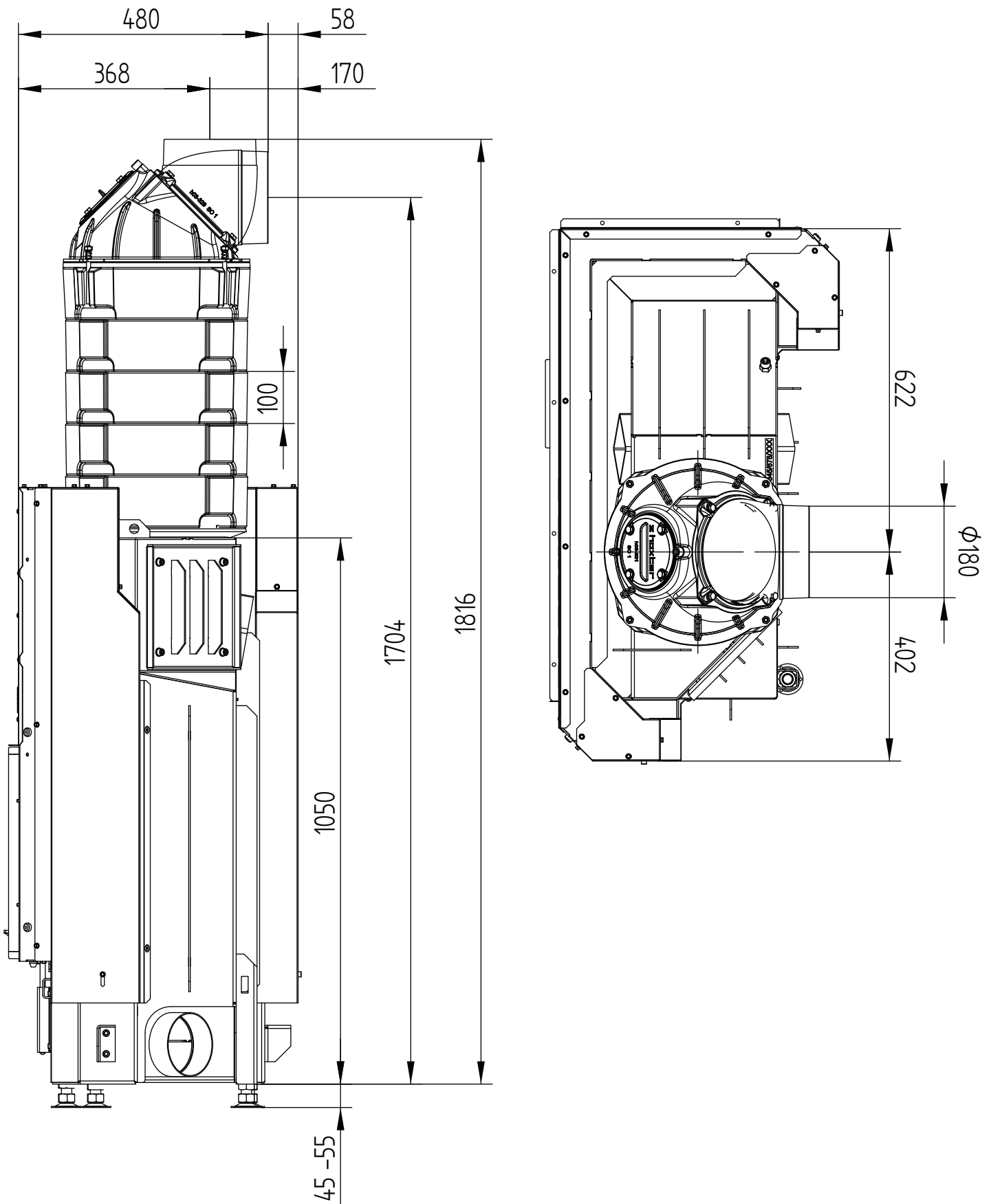


# ECKA 90/40/40L links

Technische Daten  
Stand 2019/08

hochschiebbar S-Aufsatzspeicher

M 1:10

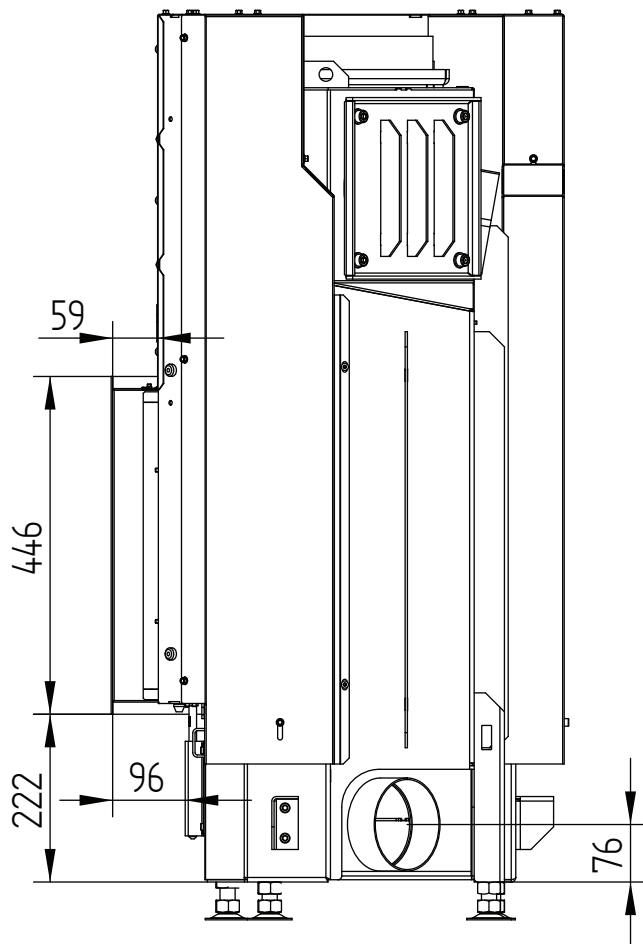


# ECKA 90/40/40L links

Technische Daten  
Stand 2019/08

Blendrahmen 90/40/40Lh links hochschiebbar 6seitig 1 x 90° 60mm / Zuluftanschluss

M 1:10

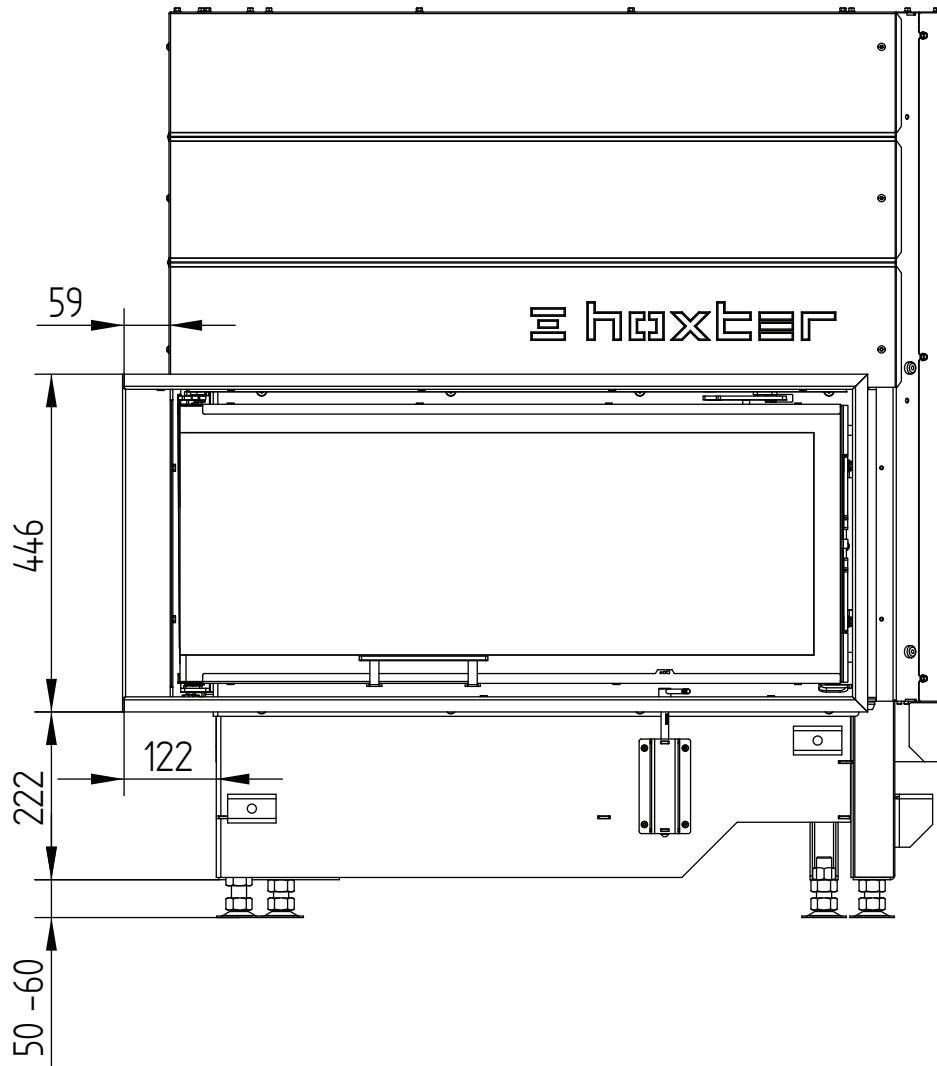


# ECKA 90/40/40L links

Technische Daten  
Stand 2019/08

Blendrahmen 90/40/40Lh links hochschiebbar 6seitig 1 x 90° 60mm / Zuluftanschluss

M 1:10

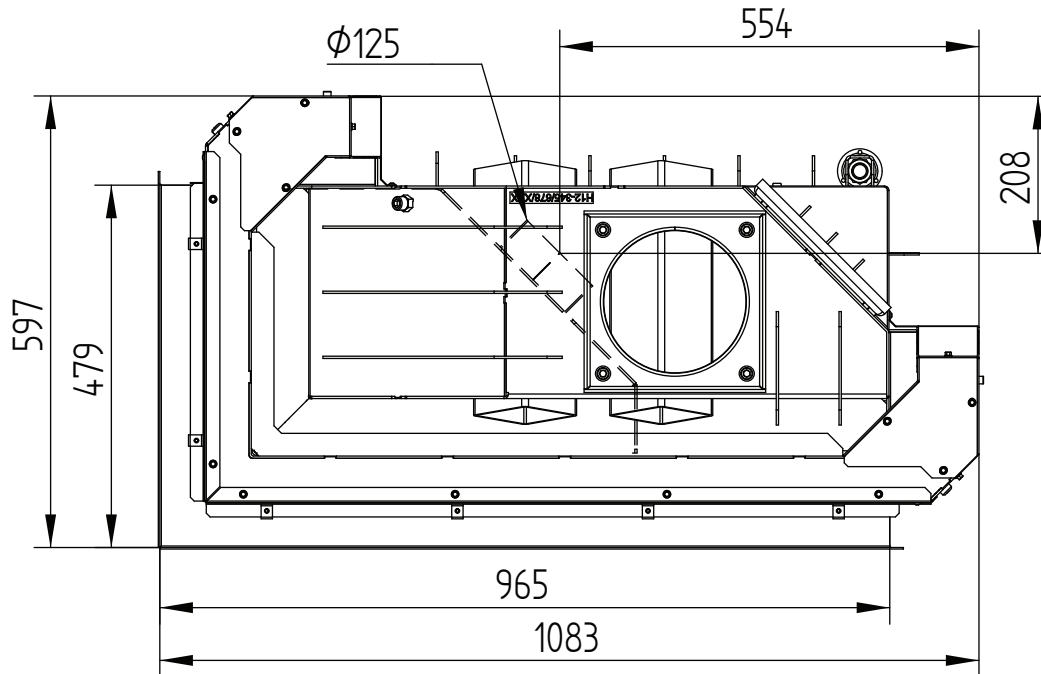


# ECKA 90/40/40L links

Technische Daten  
Stand 2019/08

Blendrahmen 90/40/40Lh links hochschiebbar 6seitig 1 x 90° 60mm / Zuluftanschluss

M 1:10

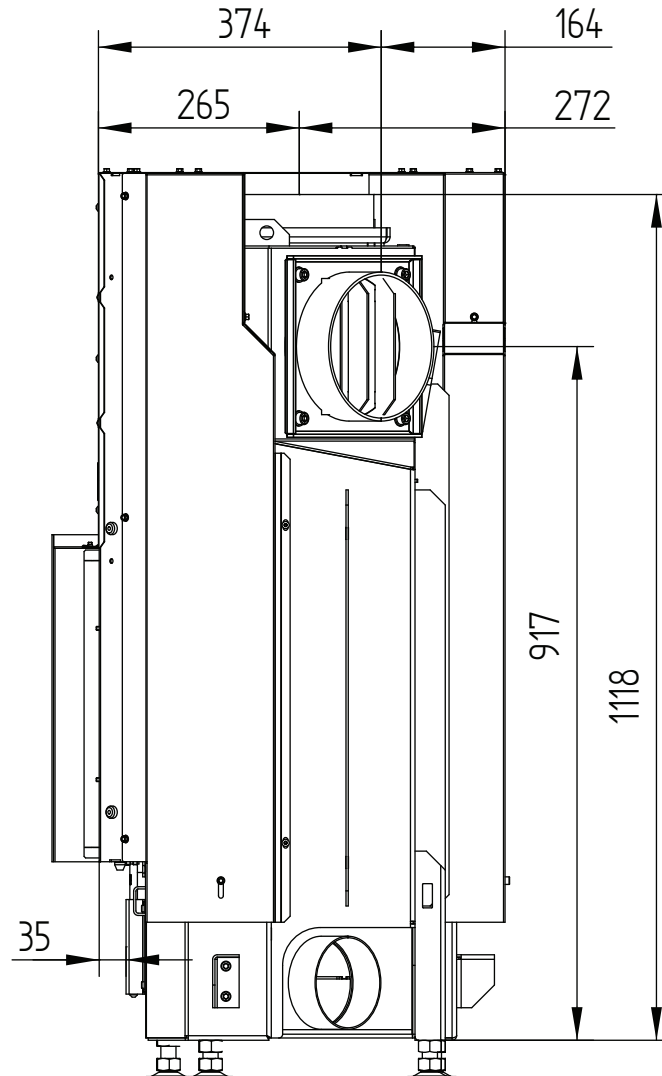


# ECKA 90/40/40L links

Technische Daten  
Stand 2019/08

Blendrahmen 90/40/40Lh links hochschiebbar 4seitig 1 x 90° 60mm

M 1:10



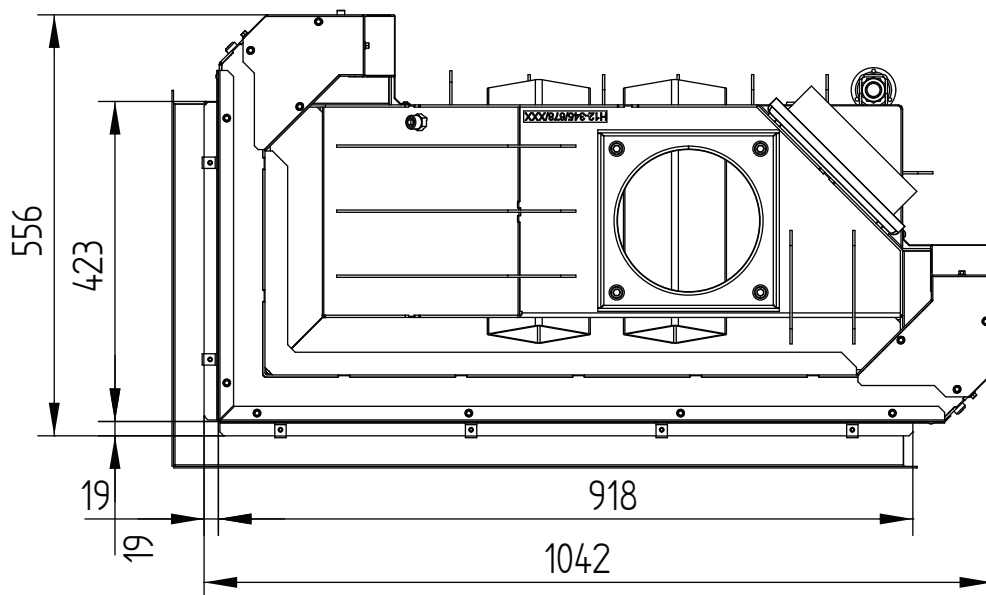
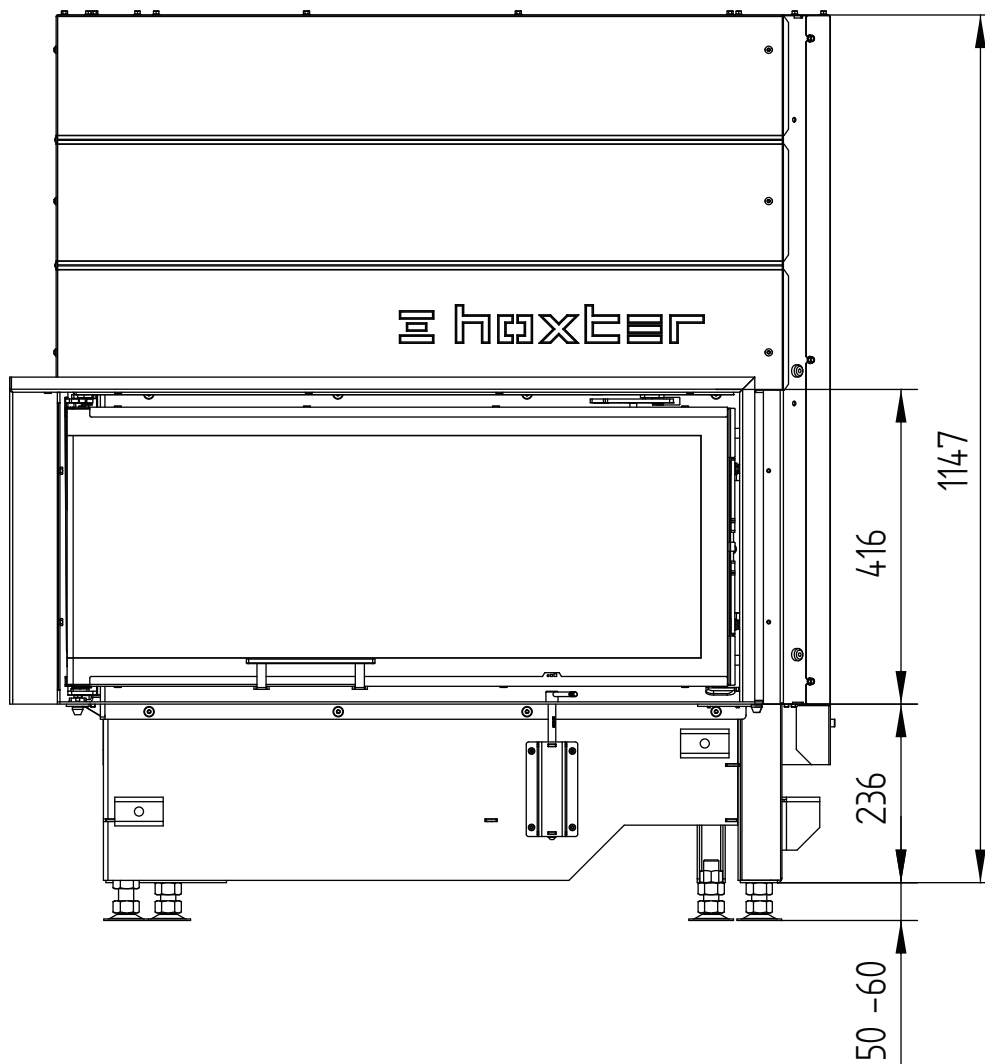


# ECKA 90/40/40L links

Technische Daten  
Stand 2019/08

Blendrahmen 90/40/40Lh links hochschiebbar 4seitig 1 x 90° 60mm

M 1:10

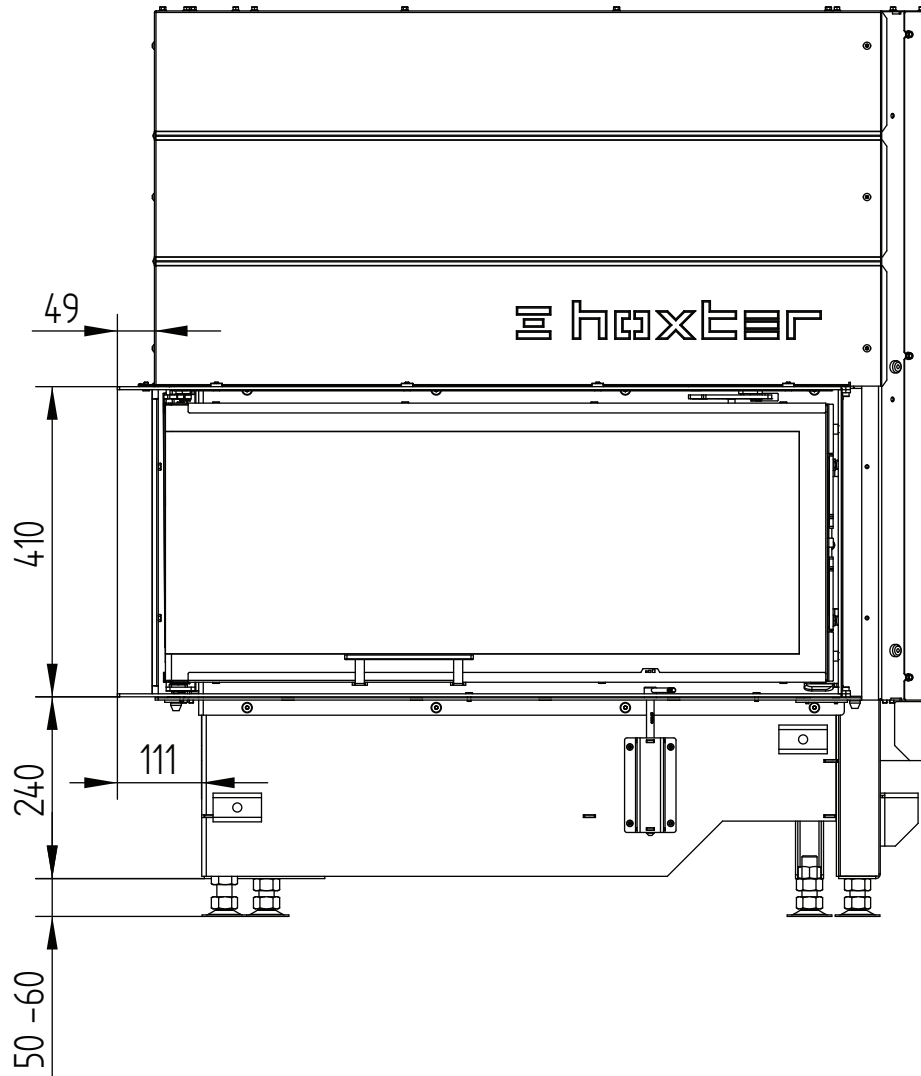


# ECKA 90/40/40L links

Technische Daten  
Stand 2019/08

Anbaurahmen 90/40/40Lh links hochschiebbar 6seitig 50 mm

M 1:10

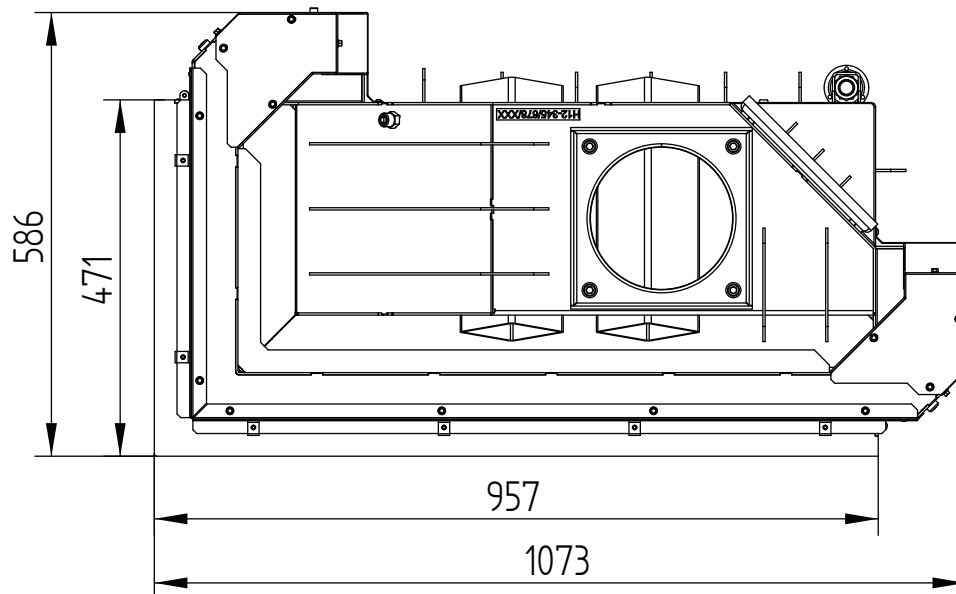
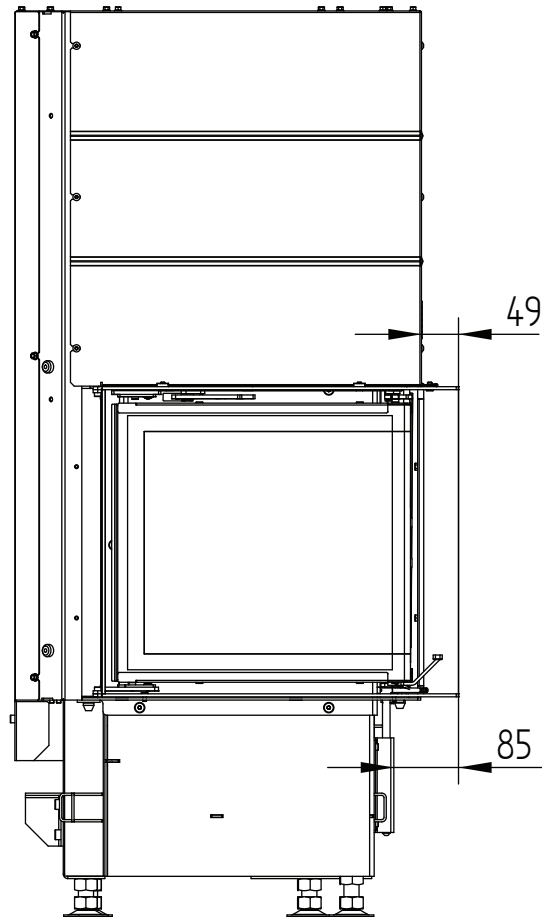


# ECKA 90/40/40L links

Technische Daten  
Stand 2019/08

Anbaurahmen 90/40/40Lh links hochschiebbar 6seitig 50 mm

M 1:10

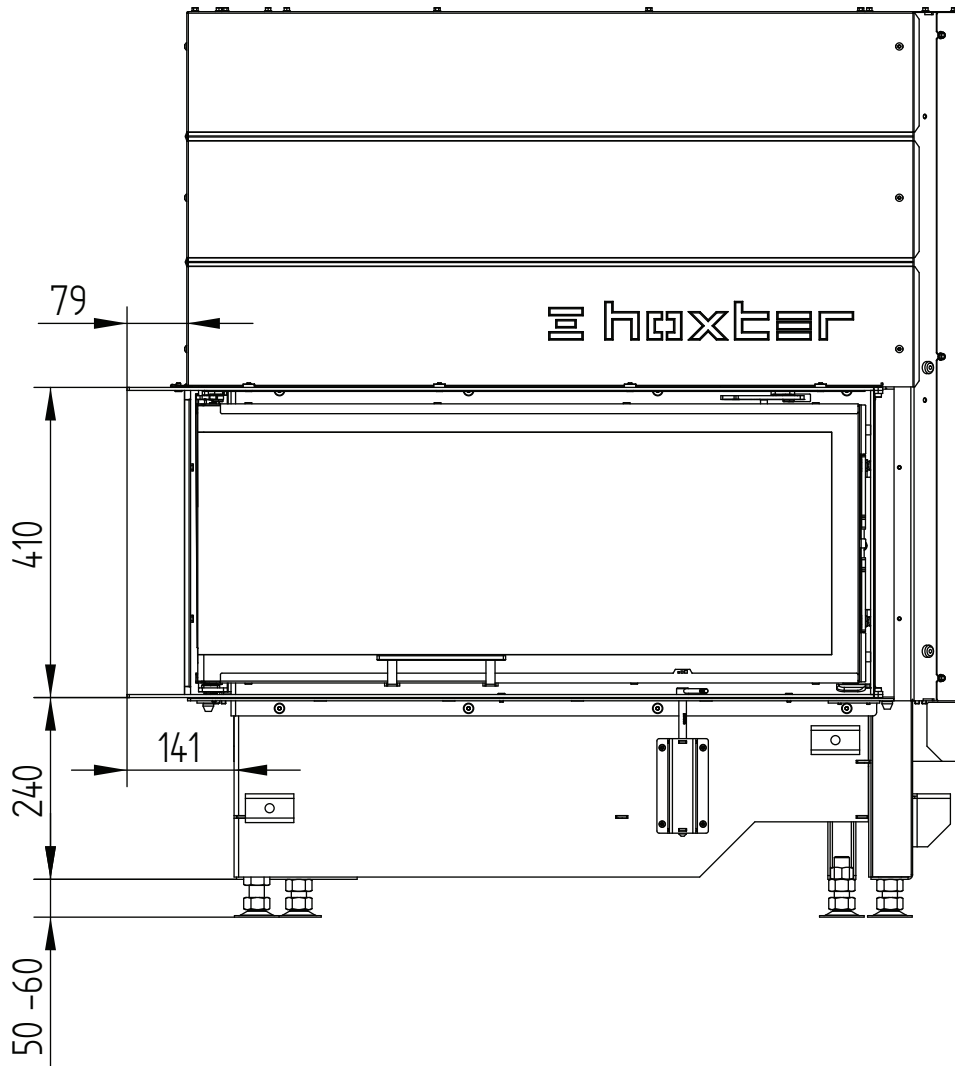


# ECKA 90/40/40L links

Technische Daten  
Stand 2019/08

Anbaurahmen 90/40/40Lh links hochschiebbar 6seitig 80 mm / FüÙe

M 1:10

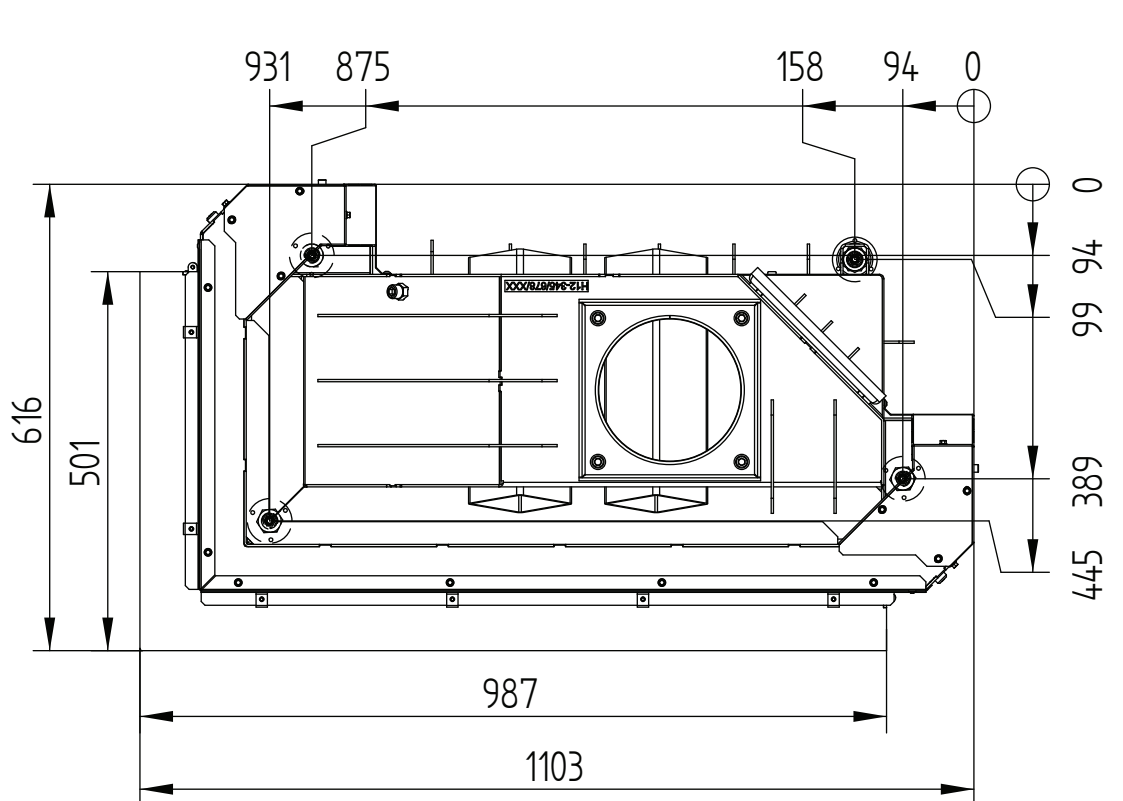
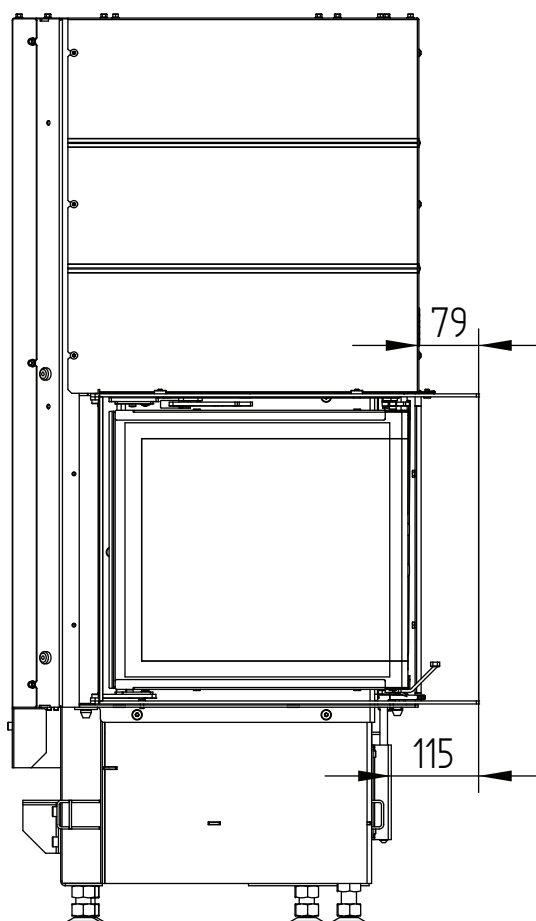


# ECKA 90/40/40L links

Technische Daten  
Stand 2019/08

Anbaurahmen 90/40/40Lh links hochschiebbar 6seitig 80 mm / FüÙe

M 1:10

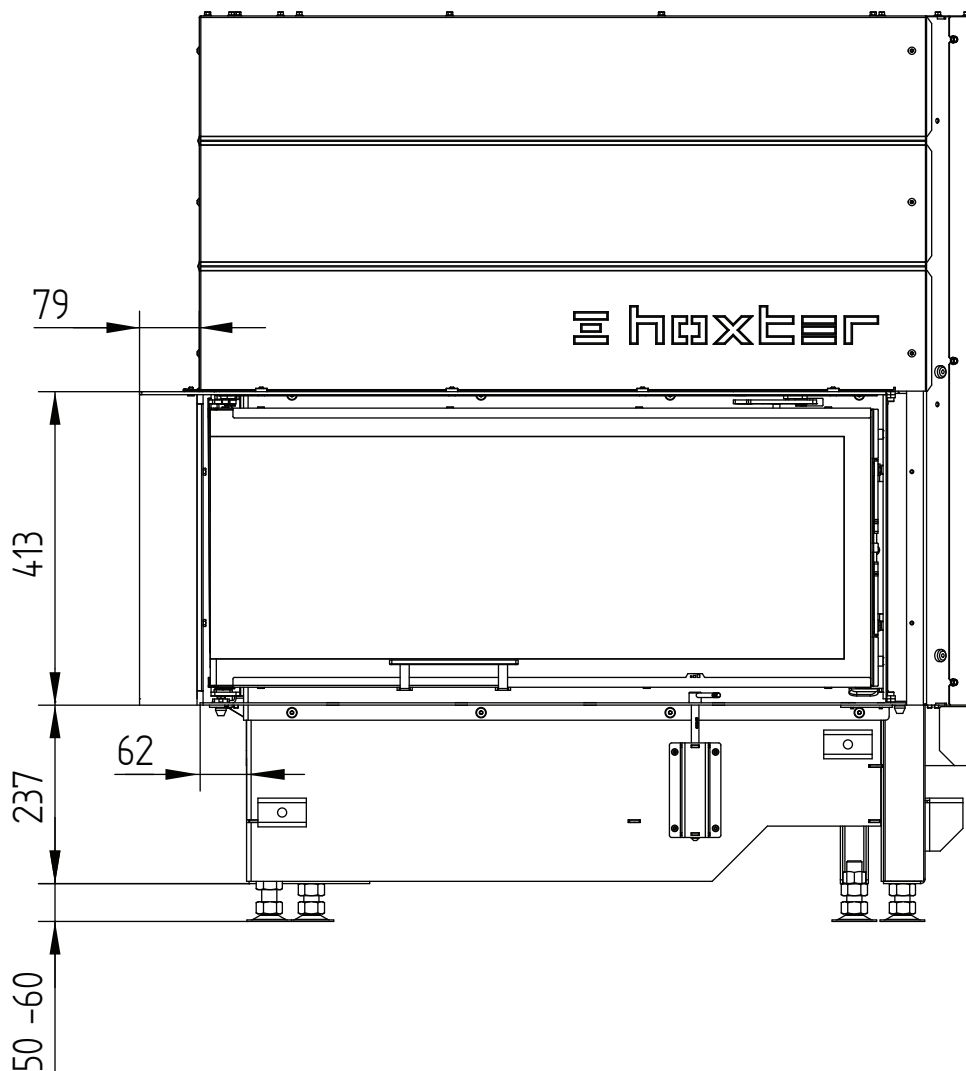


# ECKA 90/40/40L links

Technische Daten  
Stand 2019/08

Anbaurahmen 90/40/40Lh links hochschiebbar 4seitig 80 mm

M 1:10

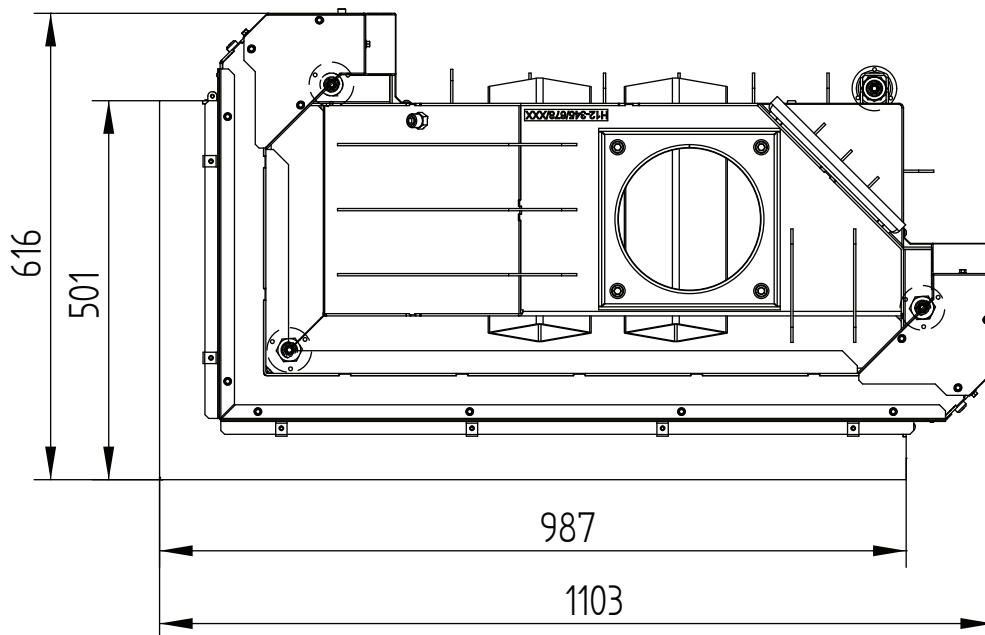
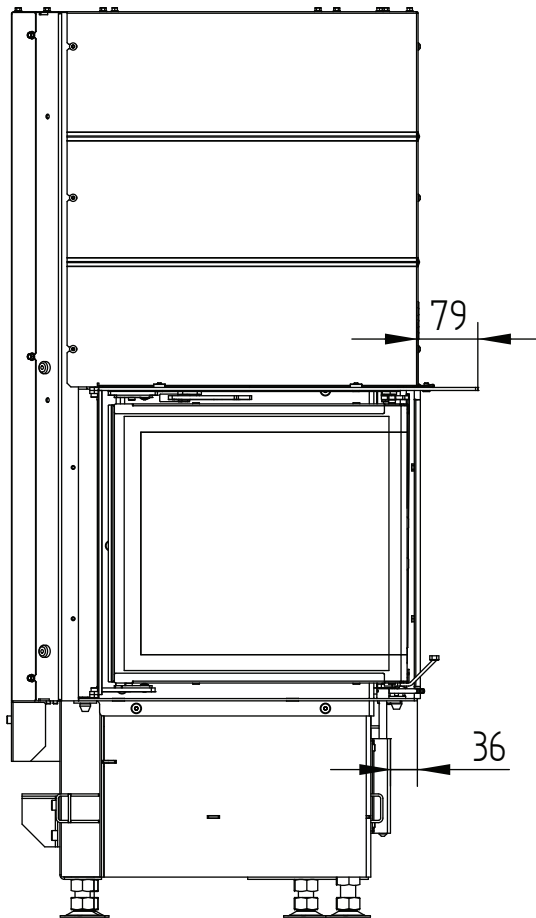


# ECKA 90/40/40L links

Technische Daten  
Stand 2019/08

Anbaurahmen 90/40/40Lh links hochschiebbar 4seitig 80 mm

M 1:10



	direkt am Schornstein angeschlossen	mit zusätzlicher Speichermasse	
	A	A	A
Energielabel			
<b>Betriebsdaten</b>			
Nennwärmeleistung	11 kW	----	----
Wirkungsgrad	> 80 %	----	----
Brennstoffdurchsatz	3,2 kg/h	5 kg	4 kg
Feuerungsleistung	----	20 kW	16 kW
Abgasmassenstrom	10 g/s	16 g/s	12 g/s
Notwendiger Förderdruck	12 Pa	12 Pa	15 Pa
Verbrennungsluftbedarf	25 m³/h	50 m³/h	40 m³/h
<b>Mittlere Abgastemperatur</b>			
am Stutzen	238 °C	344 °C	333 °C
nach 2,8 lfm keramisches Zugsystem KMS 300 <sup>1</sup>	----	182 °C	----
nach dem S-Aufsatzspeicher (5x S-Speicherring Ø345mm)	----	----	241 °C
<b>Wärmeverteilung</b>			
Kamineinsatz	55 %	40 %	40 %
Sichtscheibe (einfache / doppelte Verglasung)	45 / 0 %	45 / 0 %	45 / 0 %
zusätzliche Speichermasse	----	15 %	15 %
<b>Daten für Bauweise mit Luftgitter</b>			
Mindestgitterquerschnitt für Zuluft / Umluft	700 / 850 cm²	700 / 850 cm²	700 / 850 cm²
min Abstände zur Dämmflächen / zum Aufstellboden	80 / 0 mm	80 / 0 mm	
Wärmedämmung Referenzdämmstoff <sup>2</sup> Decke / Rückwand / Seitenwände / Boden	120 / 80 / 80 / 0 mm	120 / 80 / 80 / 0 mm	
Ersatzdämmstoff Calciumsilikat <sup>3</sup> Decke / Rückwand / Seitenwände / Boden	90 / 60 / 60 / 0 mm	90 / 60 / 60 / 0 mm	
<b>Daten für Bauweise ohne Luftgitter (altern. Gitter zu)</b>			
Mindest- wärmeabgebende Oberfläche <sup>4</sup>	4 m²	5 m²	
min Abstände zur Dämmflächen / zum Aufstellboden	80 / 20 mm	80 / 20 mm	
Wärmedämmung Referenzdämmstoff <sup>2</sup> Decke / Rückwand / Seitenwände / Boden	160 / 100 / 100 / 20 mm	160 / 100 / 100 / 20 mm	
Ersatzdämmstoff Calciumsilikat <sup>3</sup> Decke / Rückwand / Seitenwände / Boden	120 / 75 / 75 / 20 mm	120 / 75 / 75 / 20 mm	
<b>Allgemeine technische Informationen</b>			
Gesamtgewicht / davon Feuerungsauskleidung	ca. 300 / 78 kg	ca. 300 / 78 kg	
Feuerraumboden (Breite x Tiefe)	740 x 255 mm		
Verbrennungsluftstutzen	Ø 125 mm		
Verwendung bei geschlossener Bauweise nach Fachregel	geeignet		
Geprüft nach	EN 13229		
Erfüllt Werte	1. BImSchV (Stufe2), 15a BVG		

- 1 Angewandte Zuglänge bei Prüfung. Zugangabe erfordert eine Berechnung (Ortner / KOV Programm) unter tatsächlichen baulichen Angaben.
- 2 Mineralwolle nach AGI-Q 132
- 3 Beispiel SkamoEnclosure Board 225 kg/m³
- 4 Durchschnittswert bezogen auf die Speicherdauer. Von den Materialeigenschaften sowie der Baustärke abhängig. Mittlere spezifische Wärmeabgabe = ca. 500 W/m²

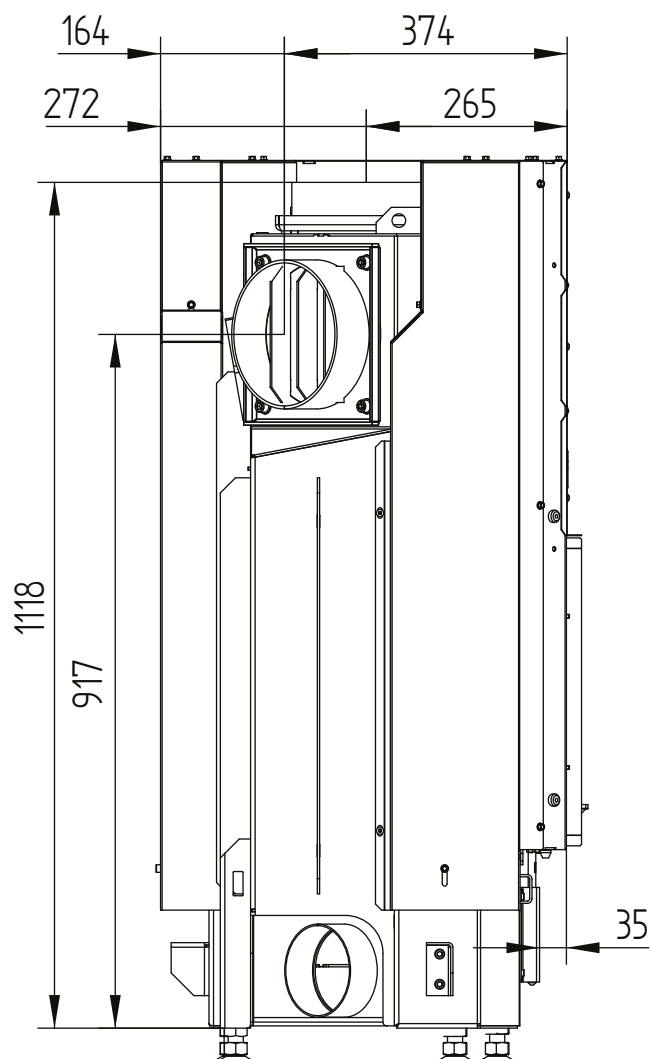


# ECKA 90/40/40R rechts

Technische Daten  
Stand 2019/08

hochschiebbar

M 1:10

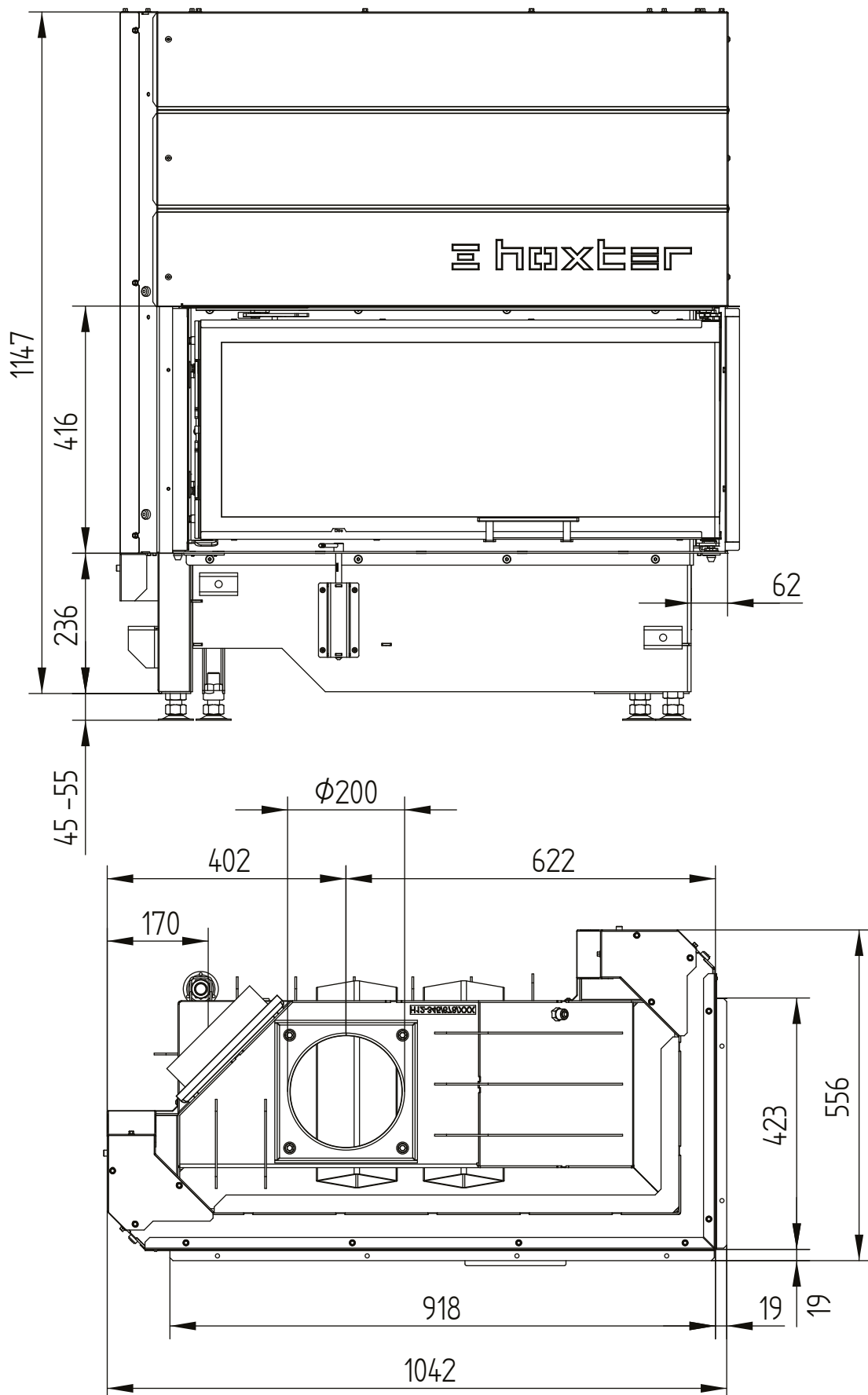


# ECKA 90/40/40R rechts

Technische Daten  
Stand 2019/08

hochschiebbar

M 1:10

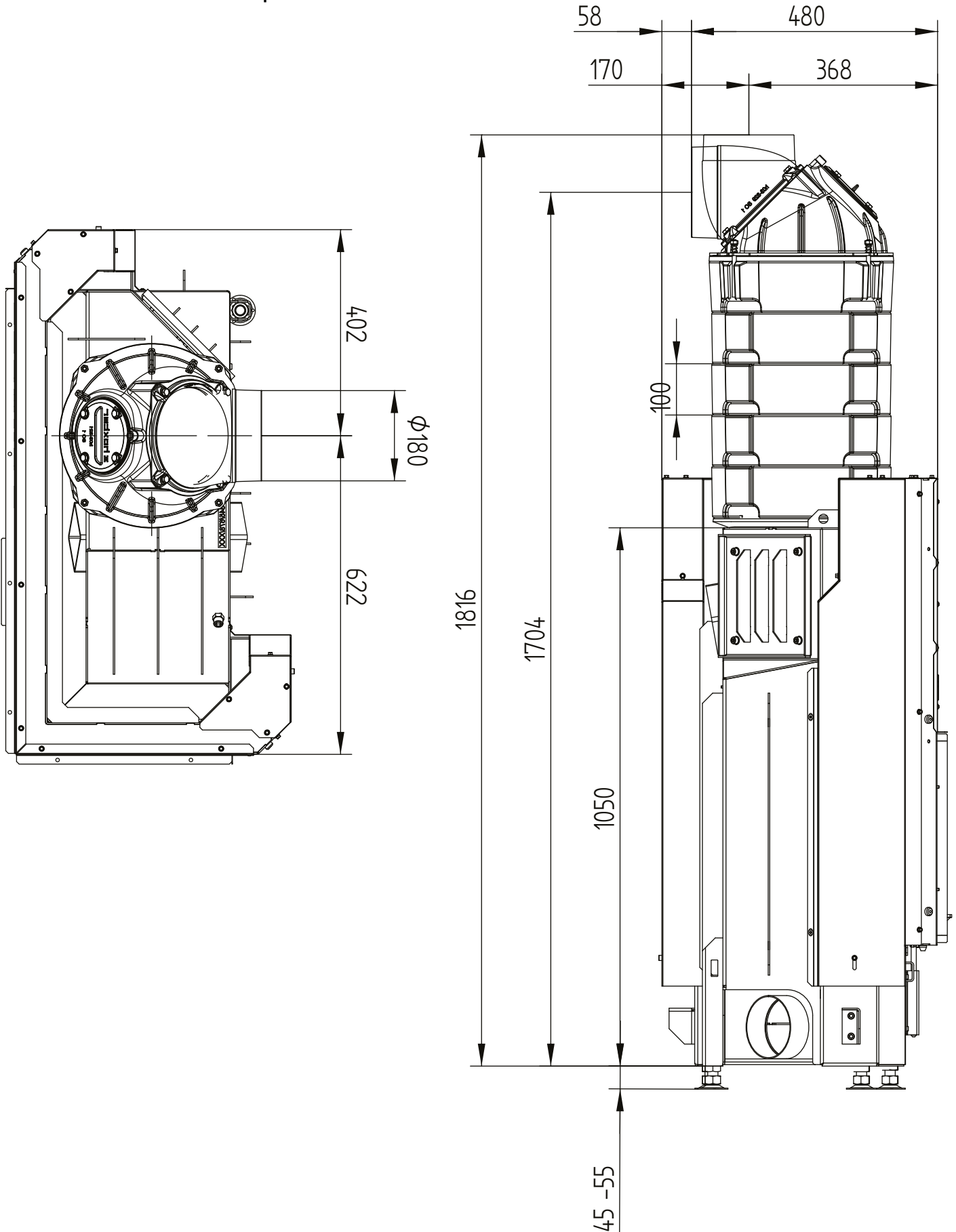


# ECKA 90/40/40R rechts

Technische Daten  
Stand 2019/08

hochschiebbar S-Aufsatzspeicher

M 1:10

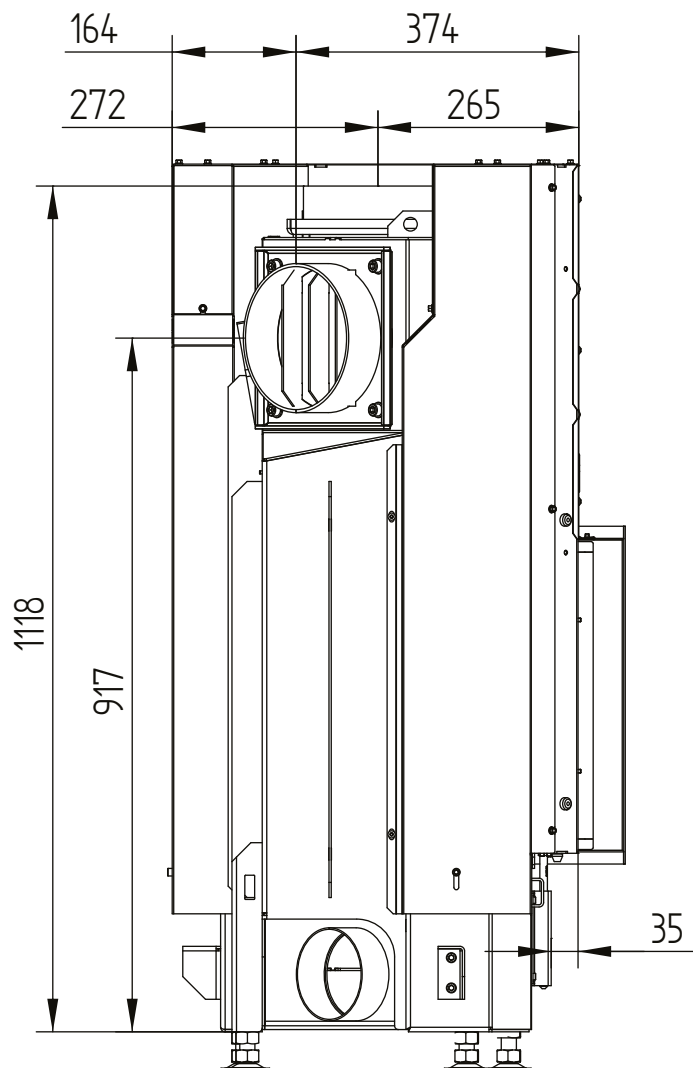


# ECKA 90/40/40R rechts

Technische Daten  
Stand 2019/08

Blendrahmen 90/40/40Rh rechts hochschiebbar 6seitig 1 x 90° 60mm

M 1:10

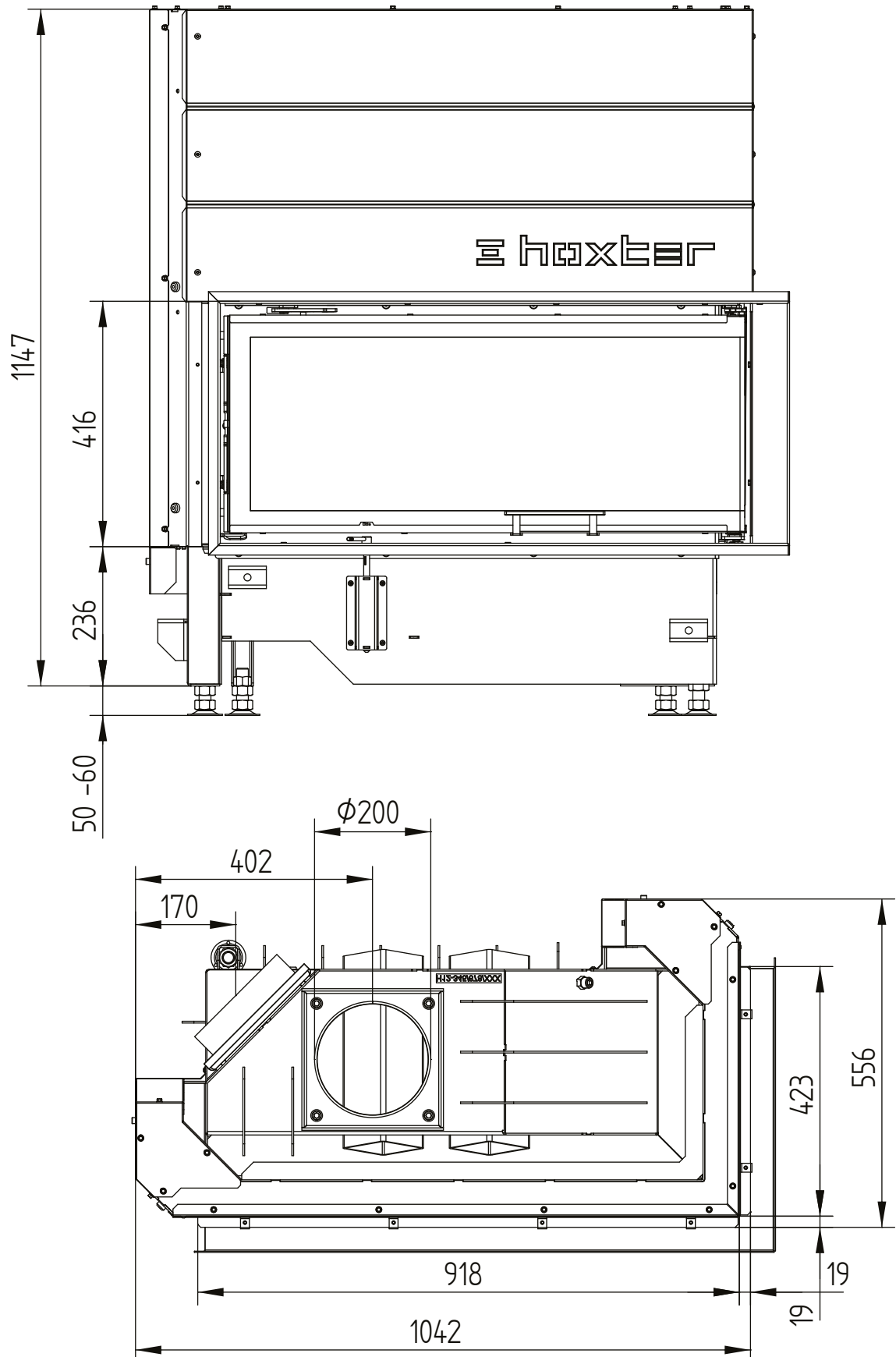


# ECKA 90/40/40R rechts

Technische Daten  
Stand 2019/08

Blendrahmen 90/40/40Rh rechts hochschiebbar 6seitig 1 x 90° 60mm

M 1:10

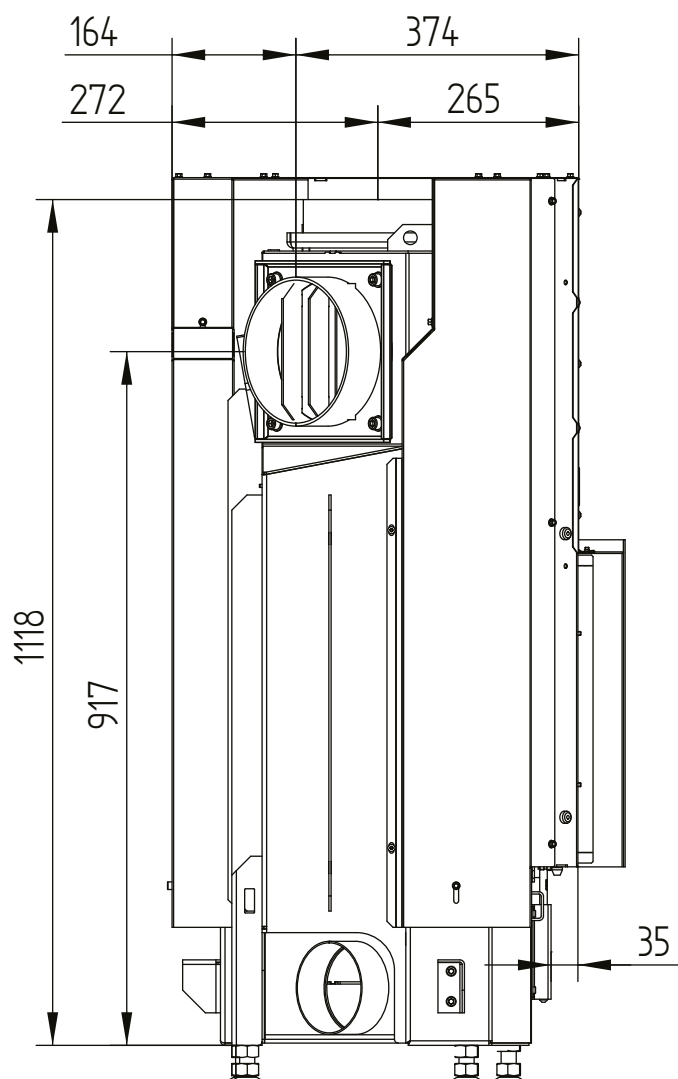


# ECKA 90/40/40R rechts

Technische Daten  
Stand 2019/08

Blendrahmen 90/40/40Rh rechts hochschiebbar 4seitig 1 x 90° 60mm

M 1:10

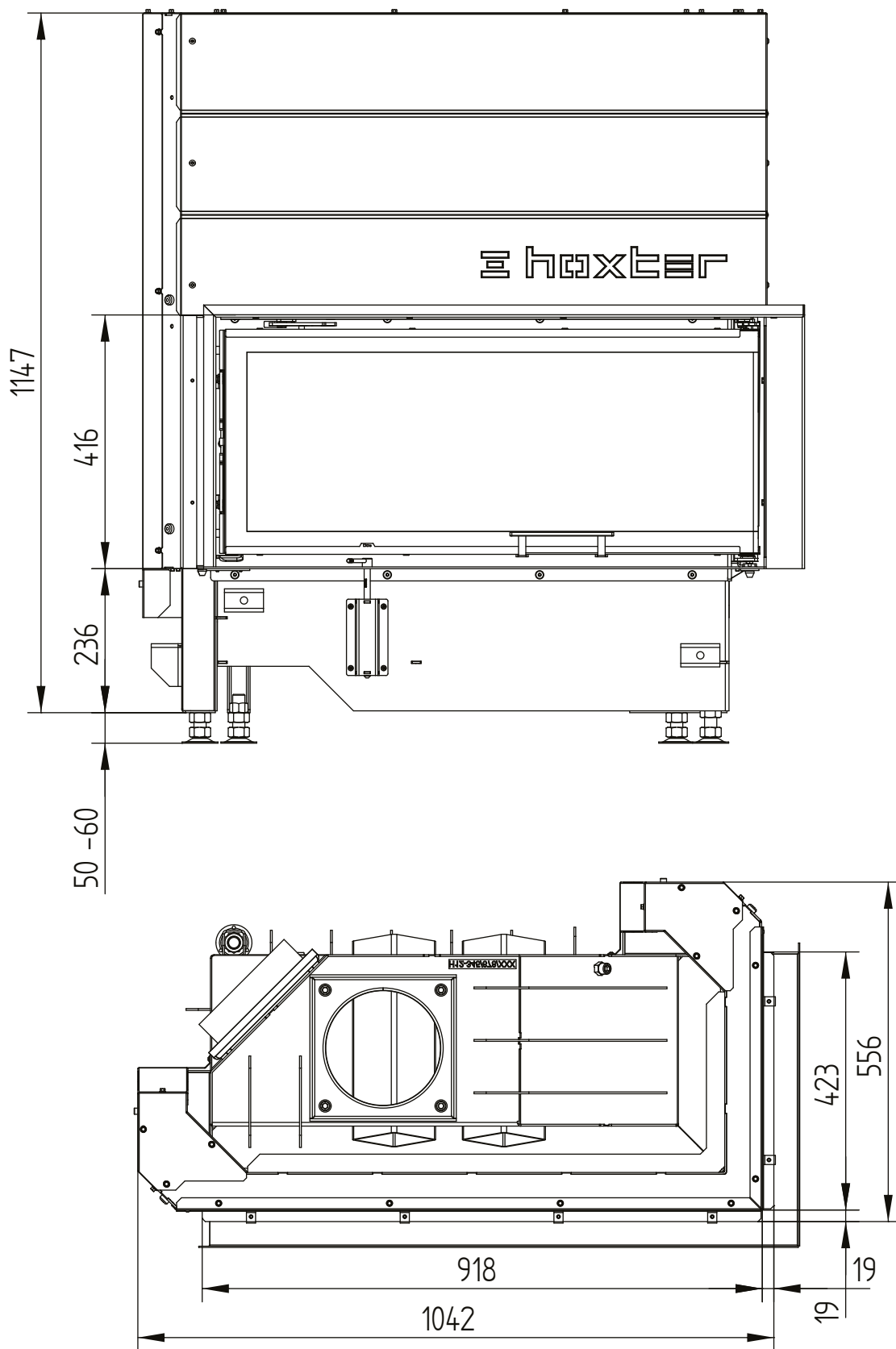


# ECKA 90/40/40R rechts

Technische Daten  
Stand 2019/08

Blendrahmen 90/40/40Rh rechts hochschiebbar 4seitig 1 x 90° 60mm

M 1:10

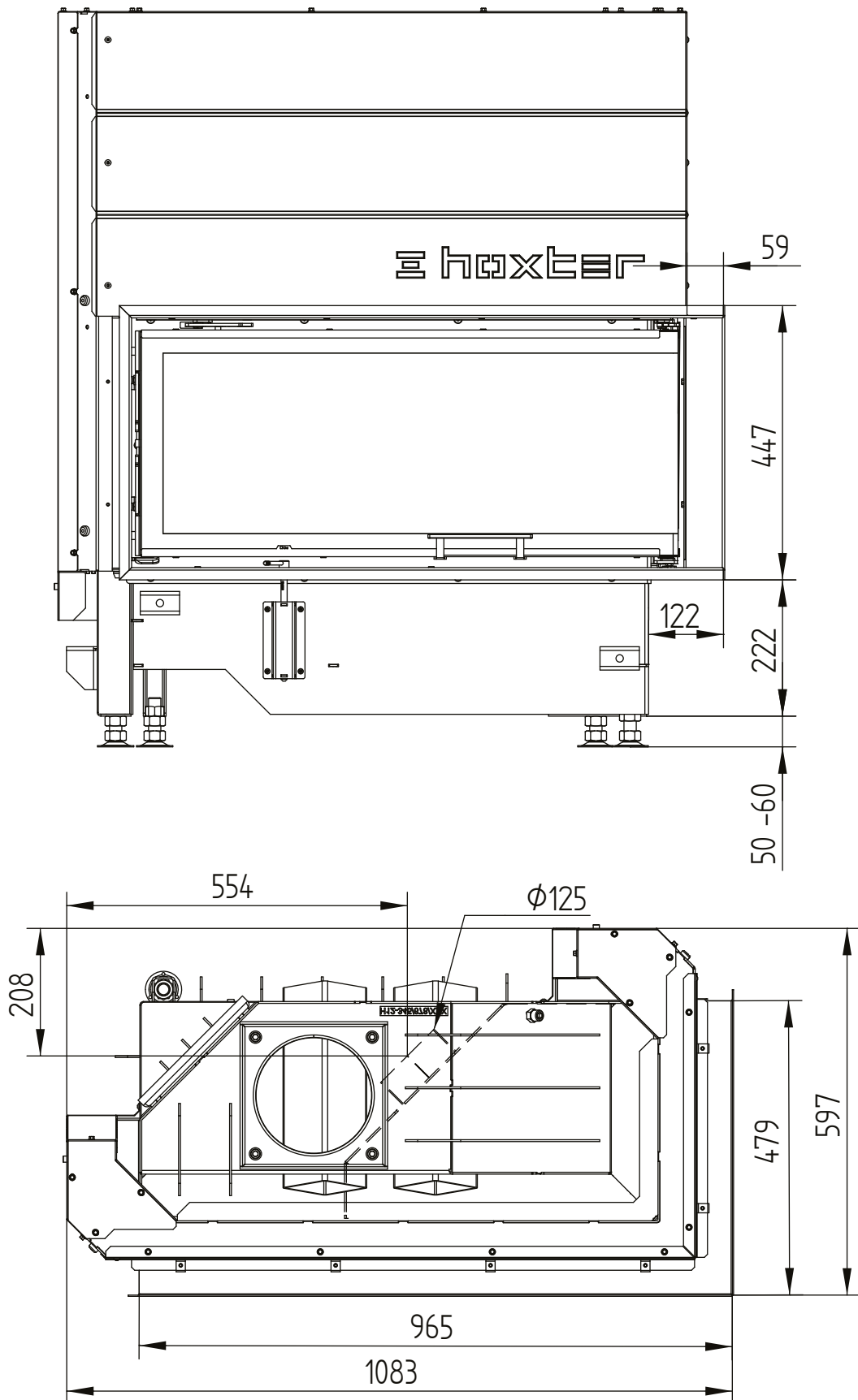


# ECKA 90/40/40R rechts

Technische Daten  
Stand 2019/08

Anbaurahmen 90/40/40Rh rechts hochschiebbar 6seitig 50 mm / Zuluftanschluss

M 1:10



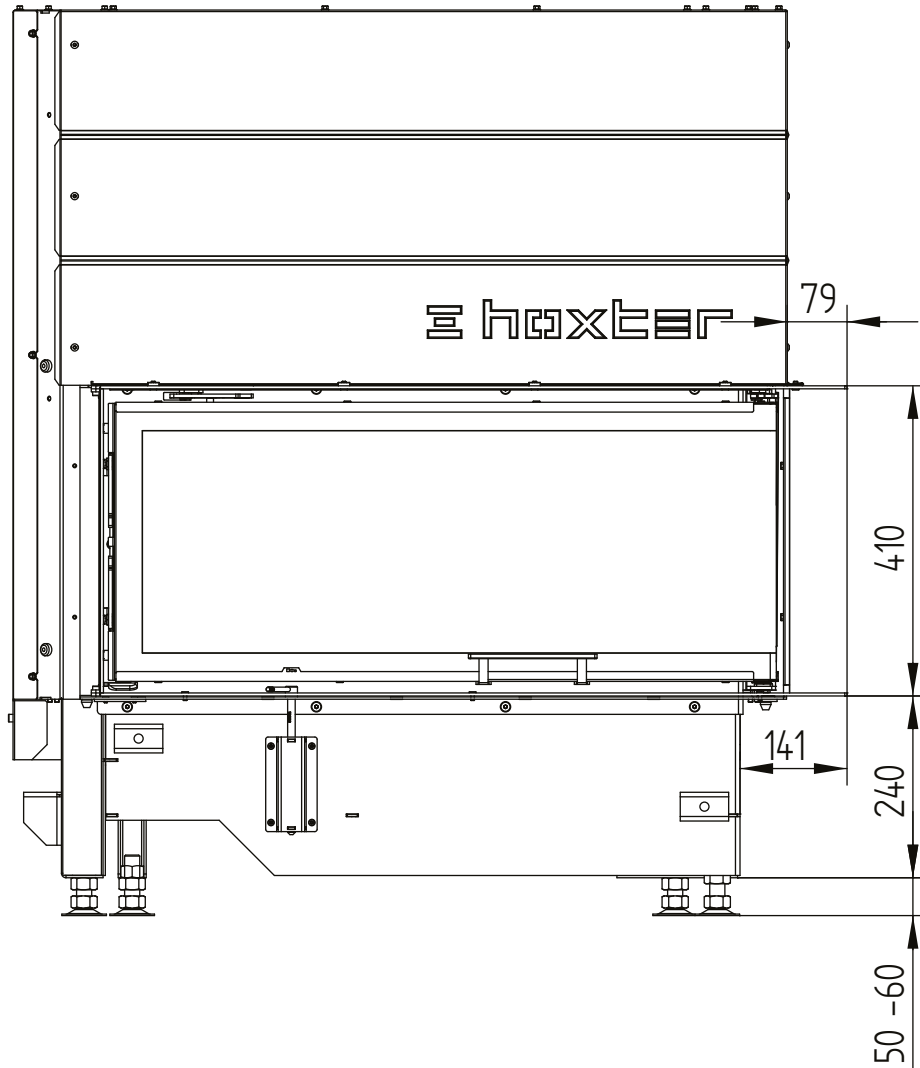


# ECKA 90/40/40R rechts

Technische Daten  
Stand 2019/08

Anbaurahmen 90/40/40Rh rechts hochschiebbar 6seitig 50 mm / Zuluftanschluss

M 1:10

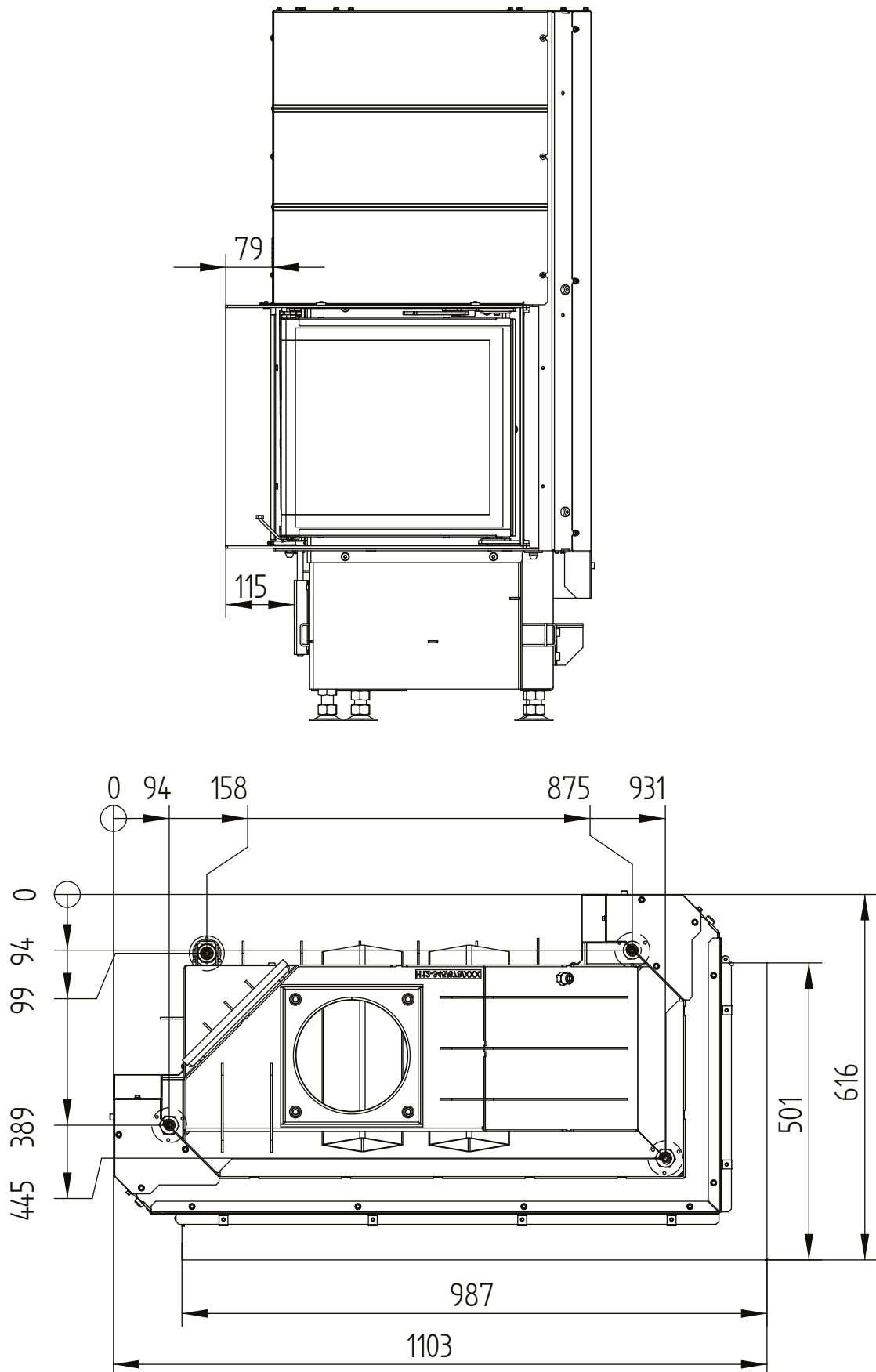


# ECKA 90/40/40R rechts

Technische Daten  
Stand 2019/08

Anbaurahmen 90/40/40Rh rechts hochschiebbar 6seitig 50 mm / Zuluftanschluss

M 1:10

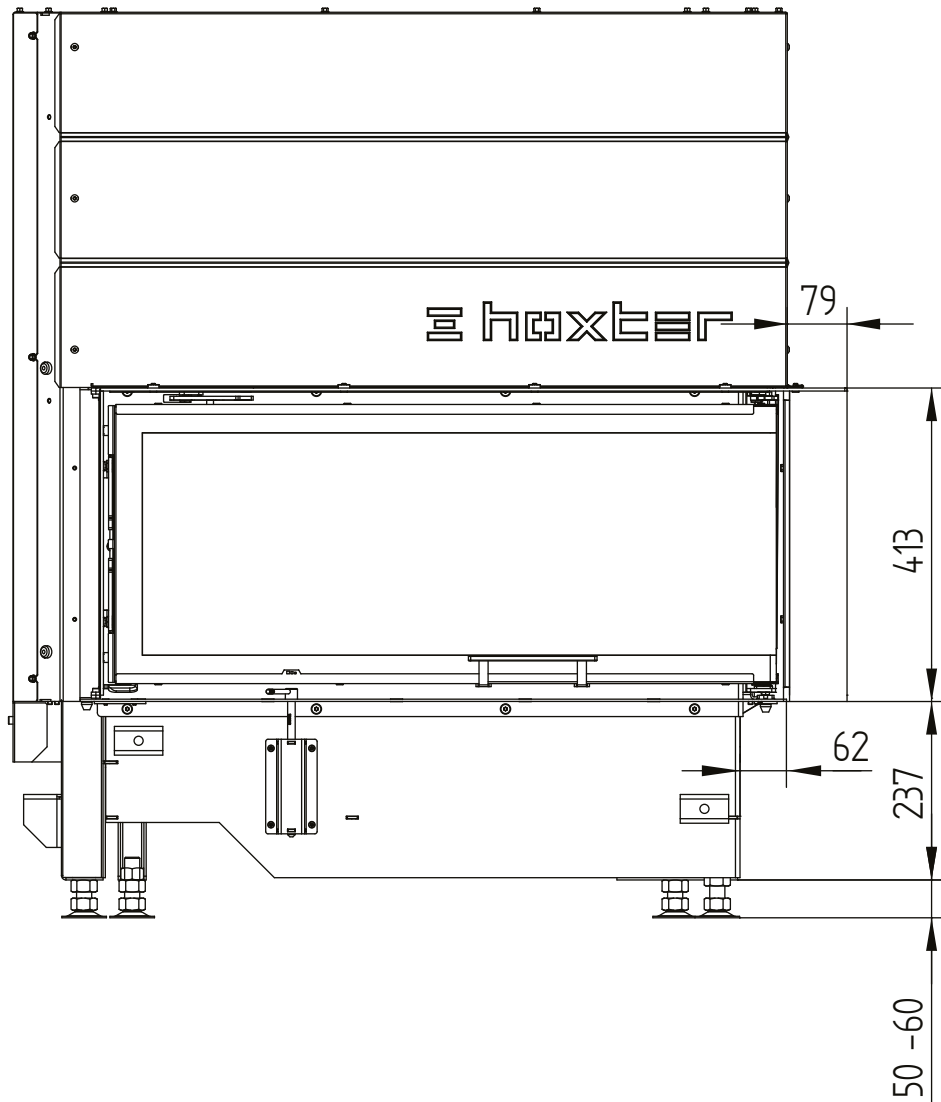


# ECKA 90/40/40R rechts

Technische Daten  
Stand 2019/08

Anbaurahmen 90/40/40Rh rechts hochschiebbar 4seitig 80 mm

M 1:10



# ECKA 90/40/40R rechts

Technische Daten  
Stand 2019/08

Anbaurahmen 90/40/40Rh rechts hochschiebbar 4seitig 80 mm

M 1:10

