

	direkt am Schornstein angeschlossen	
	HAKA 78/57W	HAKA 78/57WI
Energielabel	A+	A+
Betriebsdaten		
Nennwärmeleistung / Wasseranteil	12,5 / 7 kW	12,5 / 8,1 kW
Wirkungsgrad	> 80 %	> 80 %
Brennstoffdurchsatz	3,8 kg/h	3,8 kg/h
Abgasmassenstrom	10,6 g/s	10,6 g/s
Notwendiger Förderdruck	12 Pa	12 Pa
Verbrennungsluftbedarf	40 m³/h	40 m³/h
Mittlere Abgastemperatur		
am Stutzen	186 °C	186 °C
Wärmeverteilung		
Kamineinsatz	22 %	13 %
Sichtscheibe (einfache / doppelte Verglasung)	0 / 22 %	0 / 22 %
Wasser	56 %	65 %
Wasserwärmetauscher Daten		
Max. Betriebsdruck	2,5 bar	2,5 bar
Min. Rücklauftemperatur	55 °C	55 °C
Wasserinhalt	75 Liter	75 Liter
Anschluss Vorlauf / Rücklauf	1 / 1 Zoll	1 / 1 Zoll
Daten für Bauweise		
Mindestgitterquerschnitt für Zuluft / Umluft (mit Luftgitter)	300 / 350 cm²	250 / 300 cm²
Mindest- wärmeabgebende Oberfläche ³ (ohne Luftgitter)	2 m²	2 m²
Min. Abstände zur Heizkammerwand / zum Aufstellboden	40 / 0 mm	20 / 0 mm
Wärmedämmung Referenzdämmstoff ¹ Decke / Rückwand / Seitenwände / Boden	100 / 60 / 60 / 0 mm	100 / 60 / 60 / 0 mm
Ersatzdämmstoff Calciumsilikat ² Decke / Rückwand / Seitenwände / Boden	75 / 45 / 45 / 0 mm	75 / 45 / 45 / 0 mm
Allgemeine technische Informationen		
Gesamtgewicht / davon Feuerungsauskleidung	ca. 385 / 113 kg	ca. 400 / 113 kg
Feuerraumboden (Breite x Tiefe)	705 x 305 mm	
Verbrennungsluftstutzen	Ø 125 mm	
Verwendung bei geschlossener Bauweise nach Fachregel	geeignet	
Geprüft nach	EN 13229	
Erfüllt Werte	1. BImSchV (Stufe2), 15a BVG	

1 Mineralwolle nach AGI-Q 132

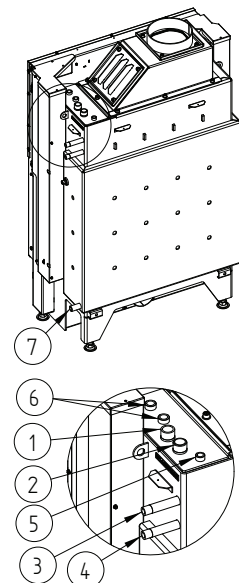
2 Beispiel SkamoEnclosure Board 225 kg/m³

3 Durchschnittswert bezogen auf die Speicherdauer. Von den Materialeigenschaften sowie der Baustärke abhängig. Mittlere spezifische Wärmeabgabe = ca. 500 W/m²

	direkt am Schornstein angeschlossen	
	HAKA 78/57W+	HAKA 78/57WI+
Energielabel	A+	A+
Betriebsdaten		
Nennwärmeleistung / Wasseranteil	22 / 10 kW	22 / 10 kW
Wirkungsgrad	> 80 %	> 80 %
Brennstoffdurchsatz	6 kg/h	6 kg/h
Abgasmassenstrom	14,9 g/s	14,9 g/s
Notwendiger Förderdruck	12 Pa	12 Pa
Verbrennungsluftbedarf	60 m³/h	60 m³/h
Mittlere Abgastemperatur		
am Stutzen	215 °C	215 °C
Wärmeverteilung		
Kamineinsatz	2 %	20 %
Sichtscheibe (einfache / doppelte Verglasung)	0 / 30 %	0 / 30 %
Wasser	46 %	50 %
Wasserwärmetauscher Daten		
Max. Betriebsdruck	2,5 bar	2,5 bar
Min. Rücklauftemperatur	55 °C	55 °C
Wasserinhalt	75 Liter	75 Liter
Anschluss Vorlauf / Rücklauf	1 / 1 Zoll	1 / 1 Zoll
Daten für Bauweise		
Mindestgitterquerschnitt für Zuluft / Umluft (mit Luftgitter)	600 / 700 cm²	500 / 600 cm²
Mindest- wärmeabgebende Oberfläche ³ (ohne Luftgitter)	3 m²	3 m²
Min. Abstände zur Heizkammerwand / zum Aufstellboden	40 / 0 mm	20 / 0 mm
Wärmedämmung Referenzdämmstoff ¹ Decke / Rückwand / Seitenwände / Boden	120 / 80 / 80 / 0 mm	120 / 80 / 80 / 0 mm
Ersatzdämmstoff Calciumsilikat ² Decke / Rückwand / Seitenwände / Boden	90 / 60 / 60 / 0 mm	90 / 60 / 60 / 0 mm
Allgemeine technische Informationen		
Gesamtgewicht / davon Feuerungsauskleidung	ca. 385 / 113 kg	ca. 400 / 113 kg
Feuerraumboden (Breite x Tiefe)	705 x 305 mm	
Verbrennungsluftstutzen	Ø 150 mm	
Verwendung bei geschlossener Bauweise nach Fachregel	geeignet	
Geprüft nach	EN 13229	
Erfüllt Werte	1. BImSchV (Stufe2), 15a BVG	

Nr.	Gewindegröße	Bezeichnung
1	G 1" (AG)	Rücklauf des Wassers aus dem Heizungssystem – Mindesttemperatur 55°C
2	G 1" (AG)	Vorlauf des erwärmten Wassers ins Heizungssystem
3	G 1/2" (AG)	Wasserzulauf aus dem Wasserleitungsnetz in die Kühlschleife (TAS)
4	G 1/2" (AG)	Wasserablauf aus der Kühlschleife in den Abfluss (TAS)
5	G 3/8" (IG)	Muffe für Entlüftungsventil
6	G 1/2" (IG)	Muffe für Temperaturfühler
7	G 1/2" (IG)	Muffe für Entleerung

- 1 Mineralwolle nach AGI-Q 132
- 2 Beispiel SkamoEnclosure Board 225 kg/m³
- 3 Durchschnittswert bezogen auf die Speicherdauer. Von den Materialeigenschaften sowie der Baustärke abhängig. Mittlere spezifische Wärmeabgabe = ca. 500 W/m²

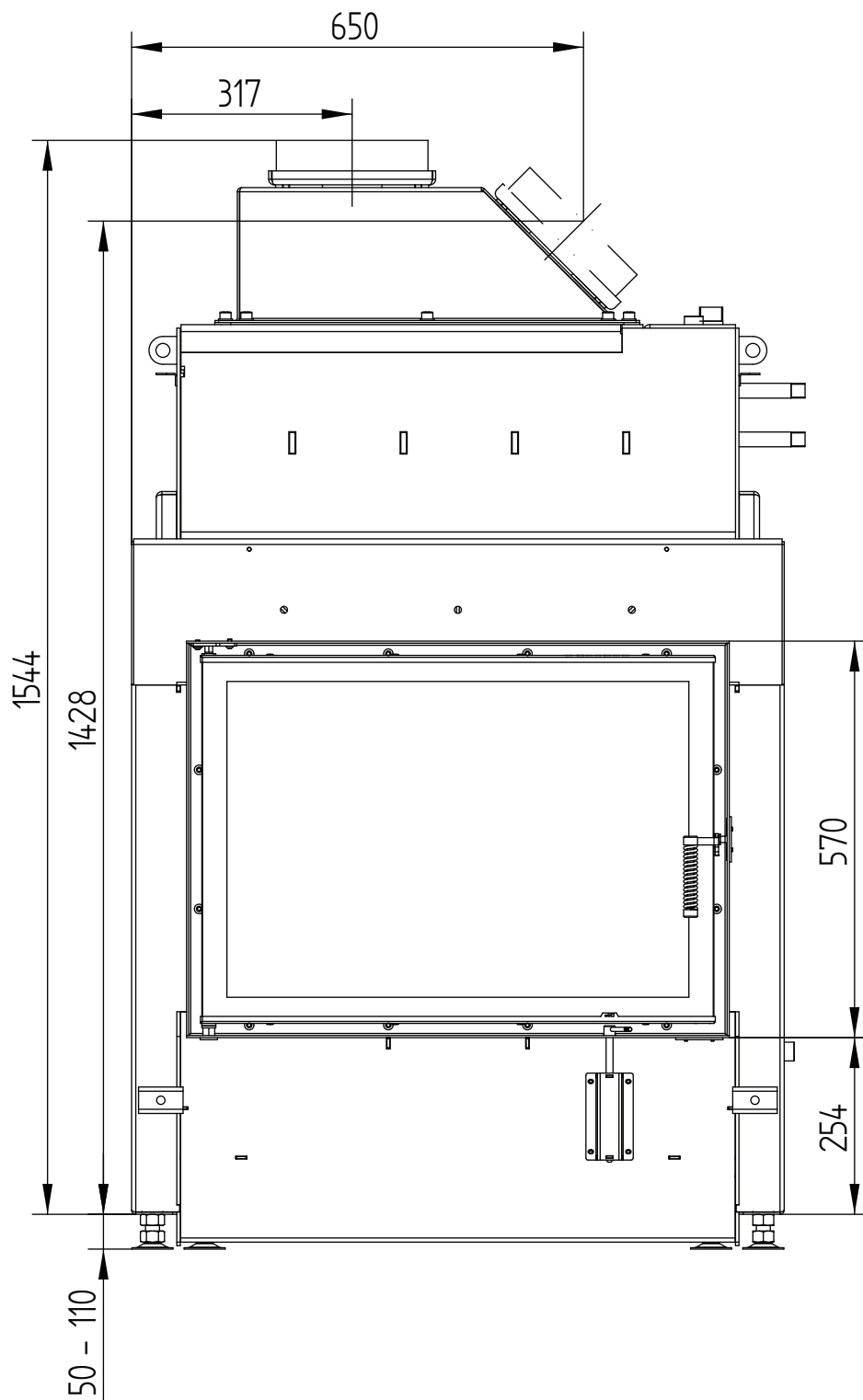


HAKA 78/57W

Technische Daten
Stand 2019/08

HAKA 78/57W, HAKA 78/57W Leistung+ / Zuluftanschluss / FüÙe

M 1:10

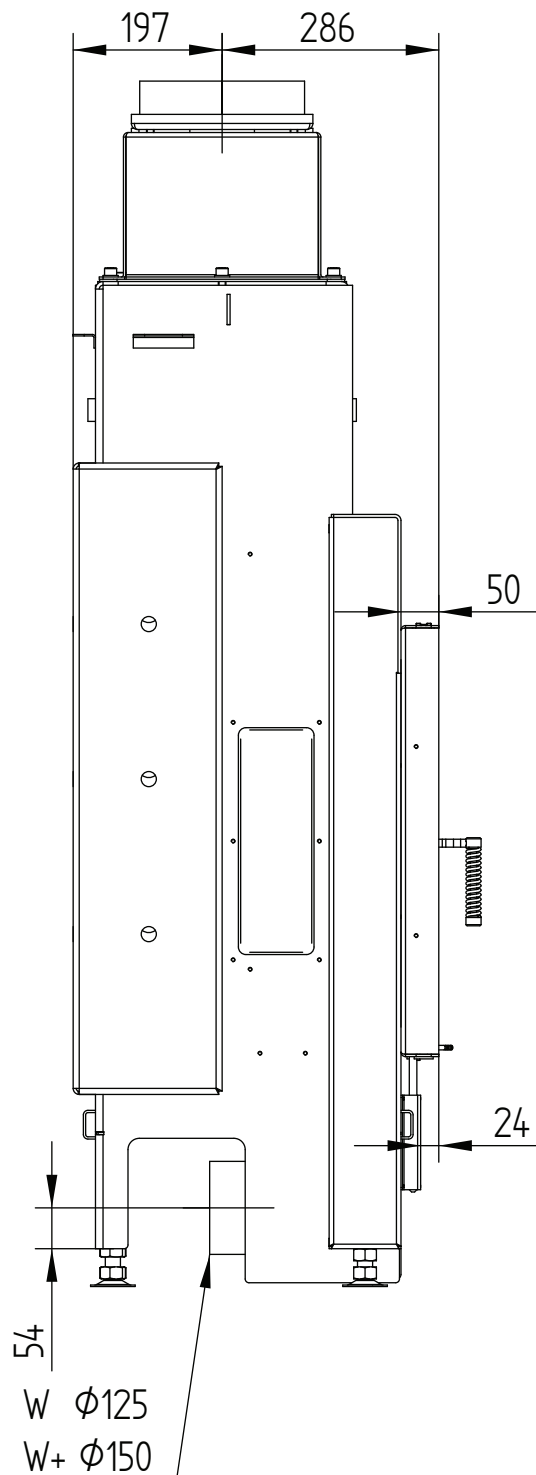


HAKA 78/57W

Technische Daten
Stand 2019/08

HAKA 78/57W, HAKA 78/57W Leistung+ / Zuluftanschluss / FüÙe

M 1:10

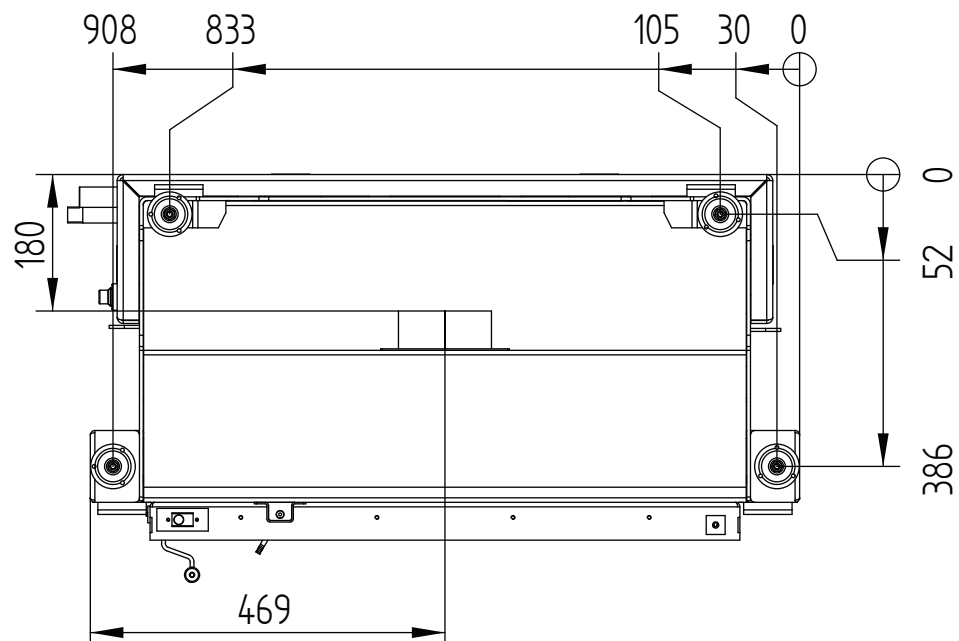
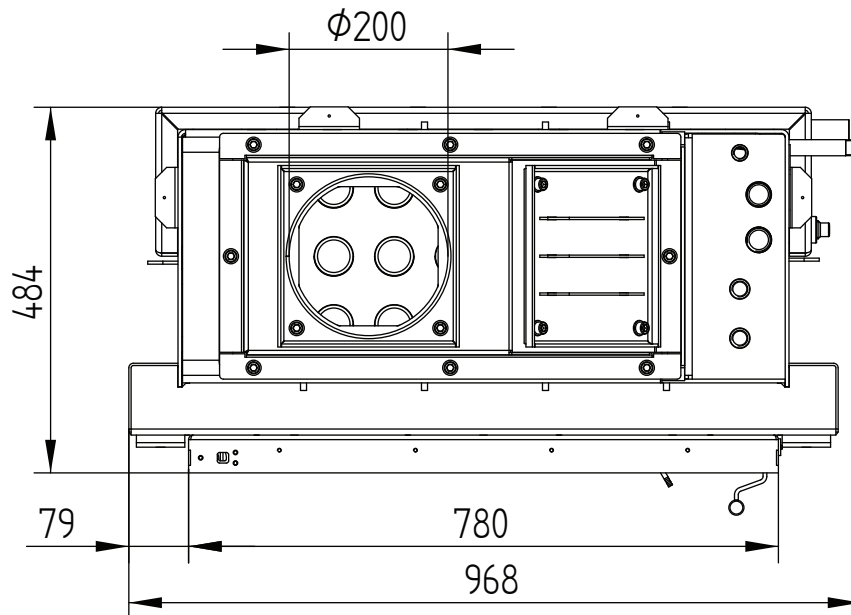


HAKA 78/57W

Technische Daten
Stand 2019/08

HAKA 78/57W, HAKA 78/57W Leistung+ / Zuluftanschluss / FüÙe

M 1:10

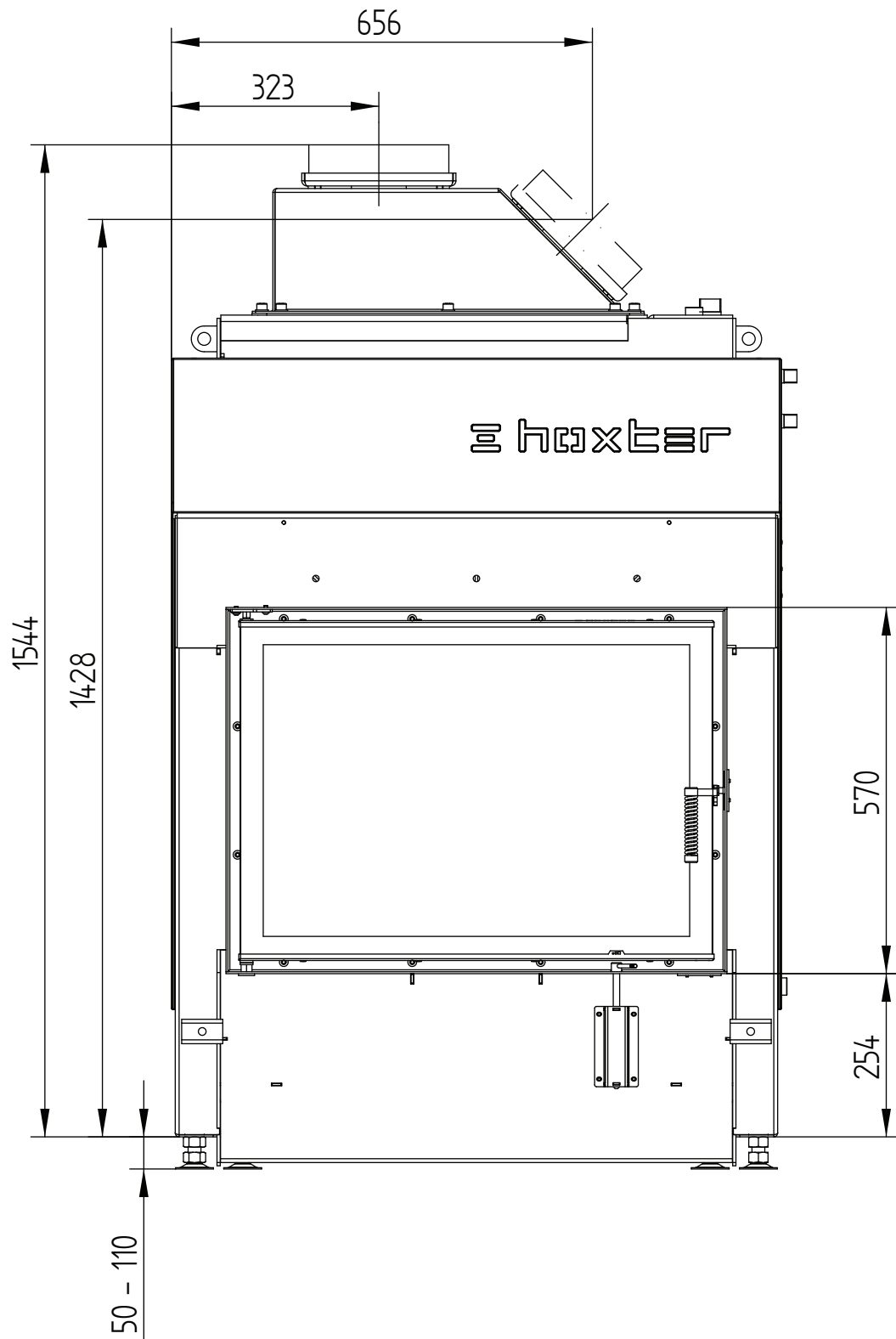


HAKA 78/57W

Technische Daten
Stand 2019/08

HAKA 78/57WI Dämmung, HAKA 78/57WI Dämmung Leistung+ / Zuluftanschluss / FüÙe

M 1:10

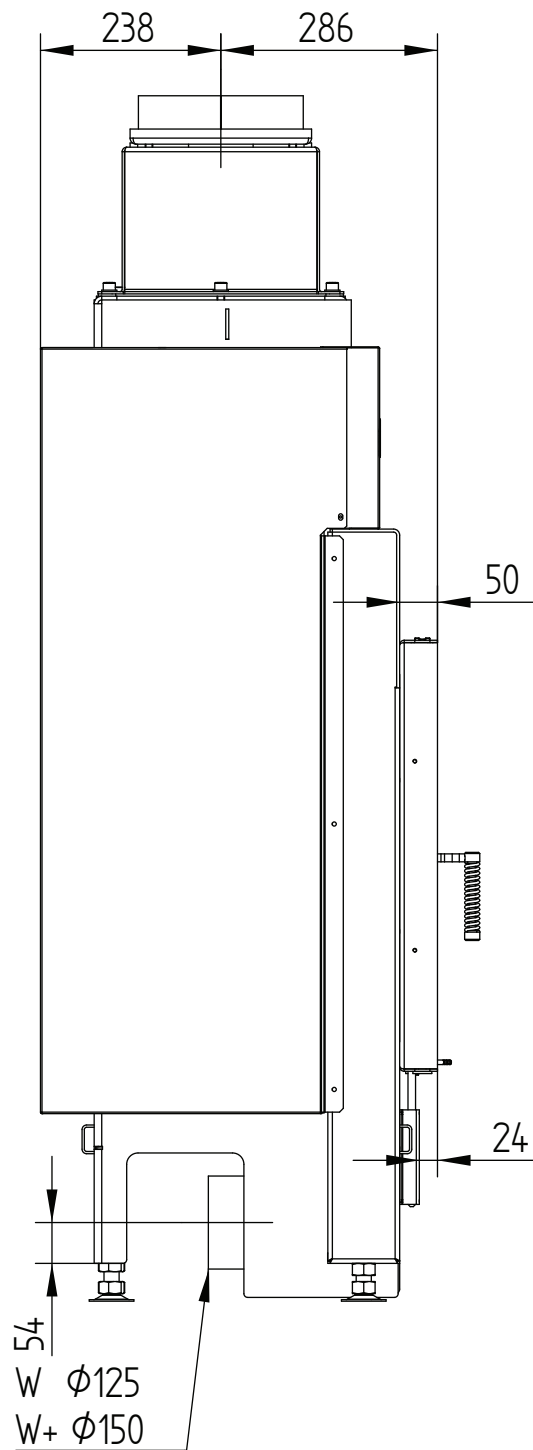


HAKA 78/57W

Technische Daten
Stand 2019/08

HAKA 78/57WI Dämmung, HAKA 78/57WI Dämmung Leistung+ / Zuluftanschluss / Füße

M 1:10

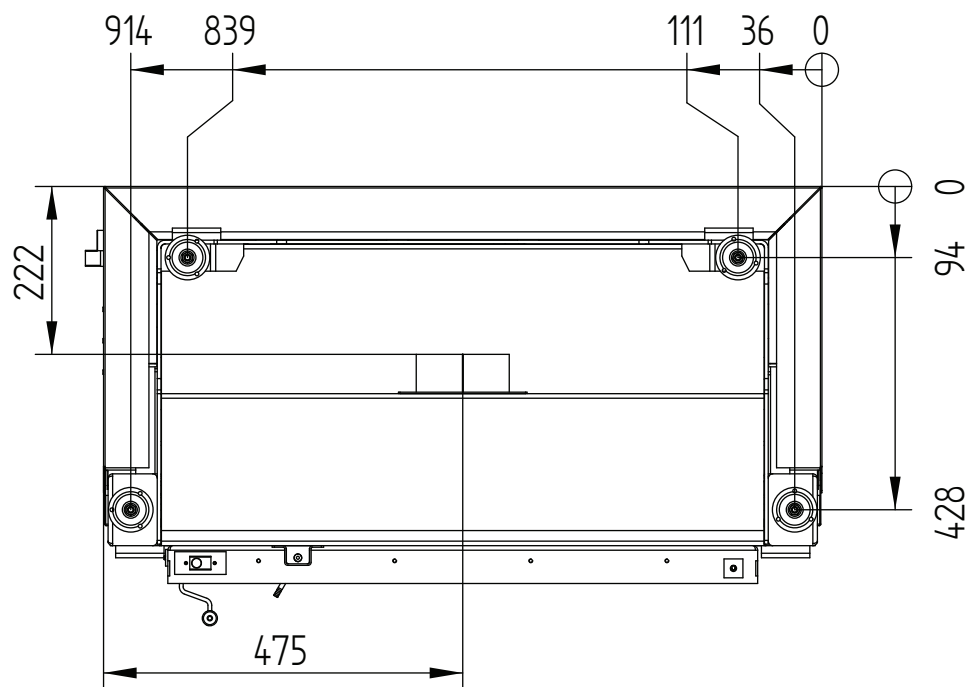
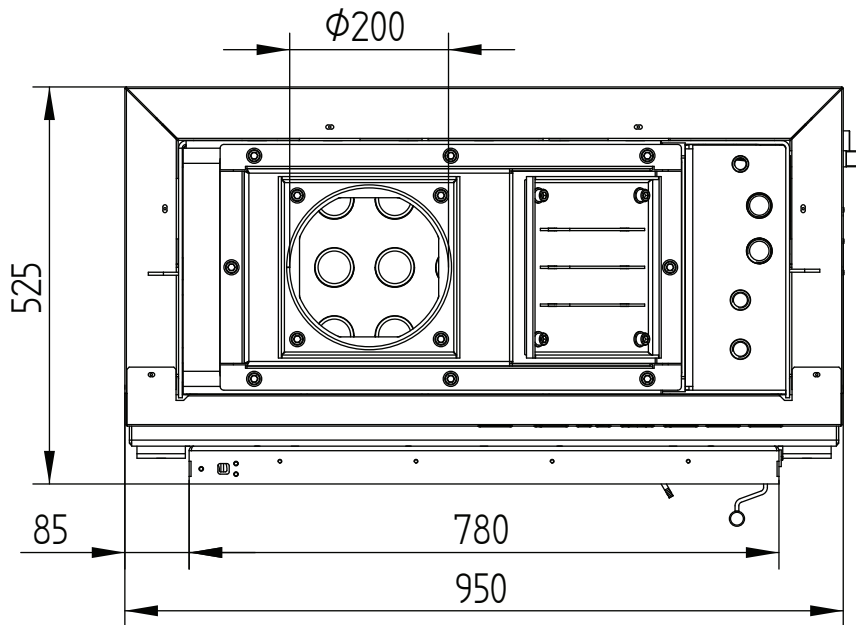


HAKA 78/57W

Technische Daten
Stand 2019/08

HAKA 78/57WI Dämmung, HAKA 78/57WI Dämmung Leistung+ / Zuluftanschluss / FüÙe

M 1:10

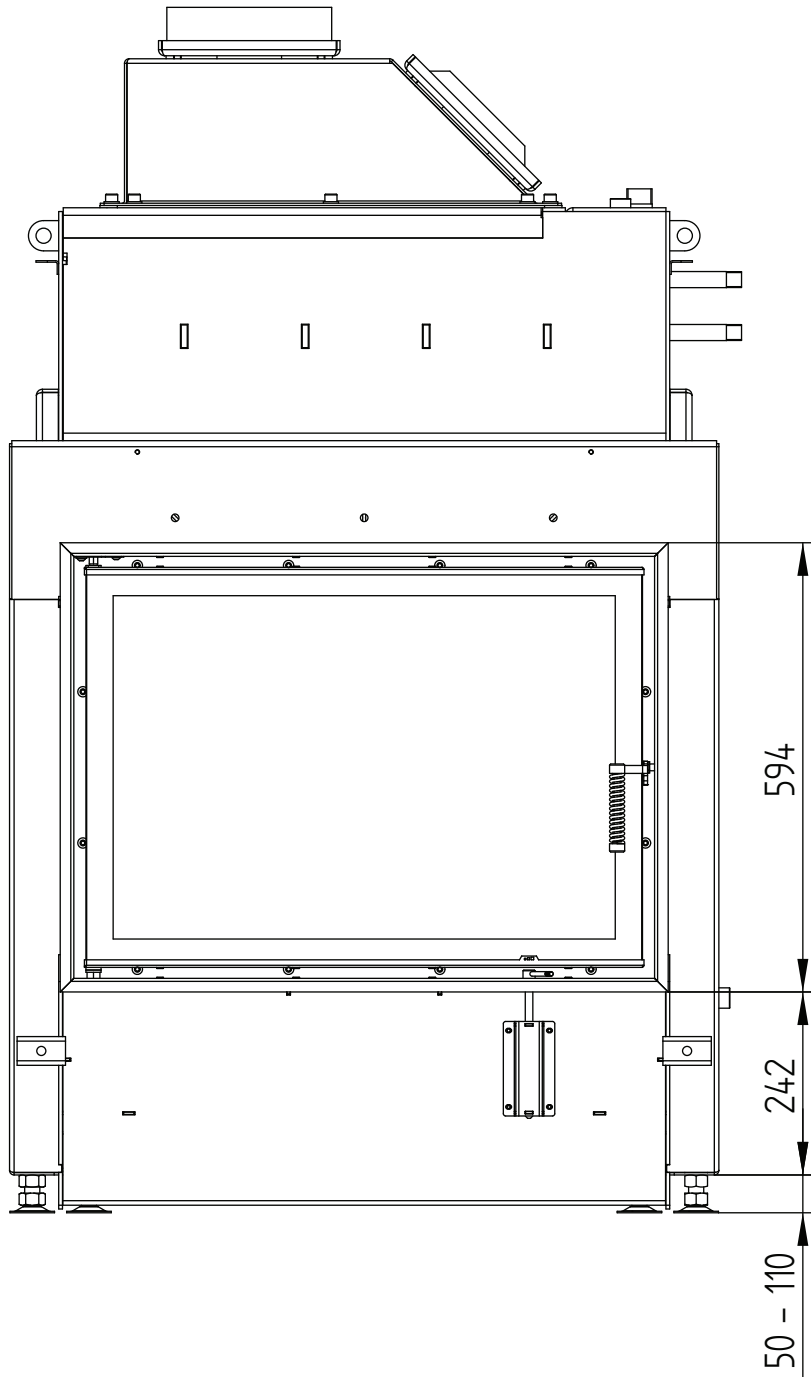


HAKA 78/57W

Technische Daten
Stand 2019/08

Blendrahmen 78/57 klappbar 4seitig 50 mm 1 x 90°

M 1:10

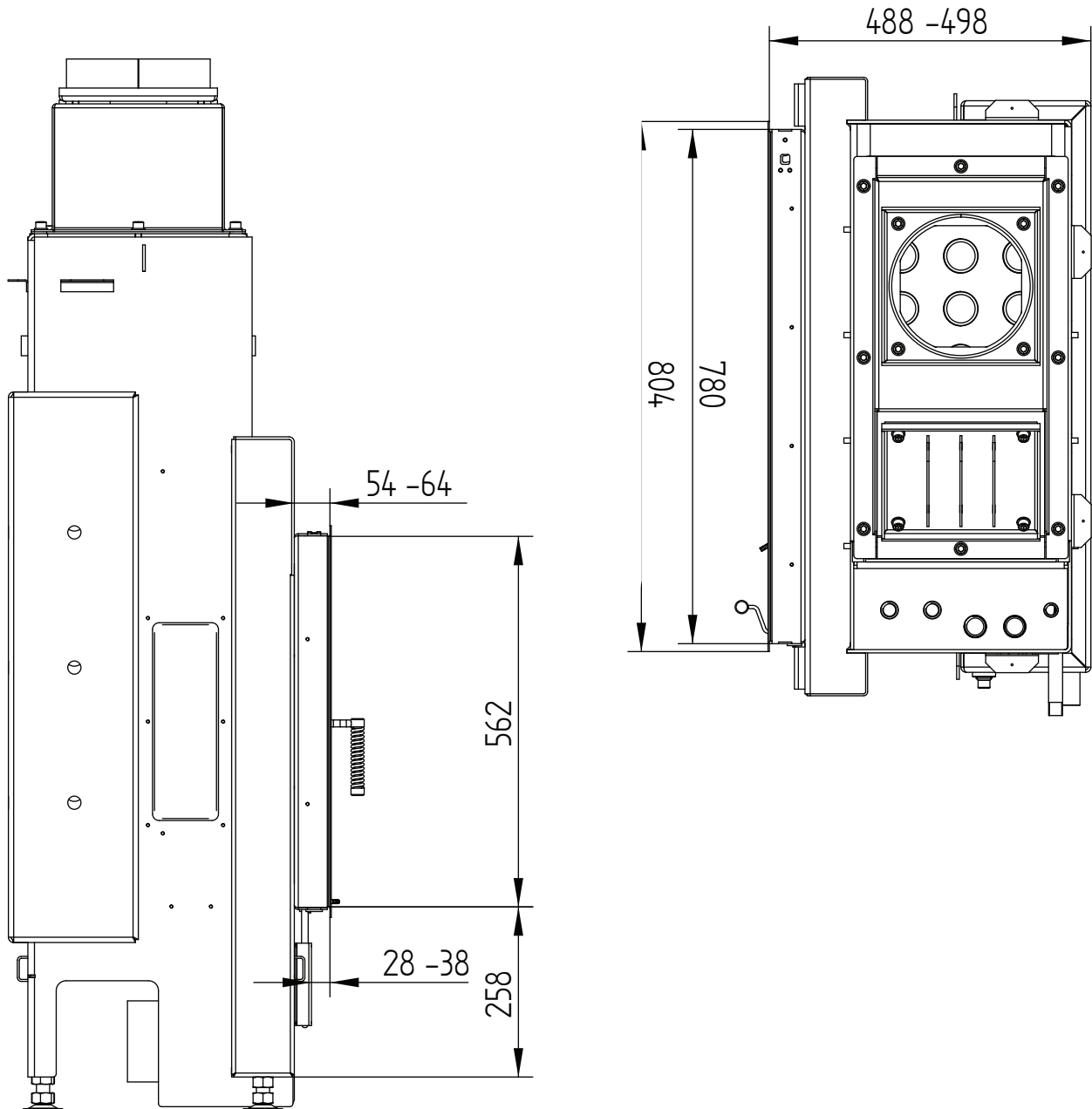


HAKA 78/57W

Technische Daten
Stand 2019/08

Blendrahmen 78/57 klappbar 4seitig 50 mm 1 x 90°

M 1:10

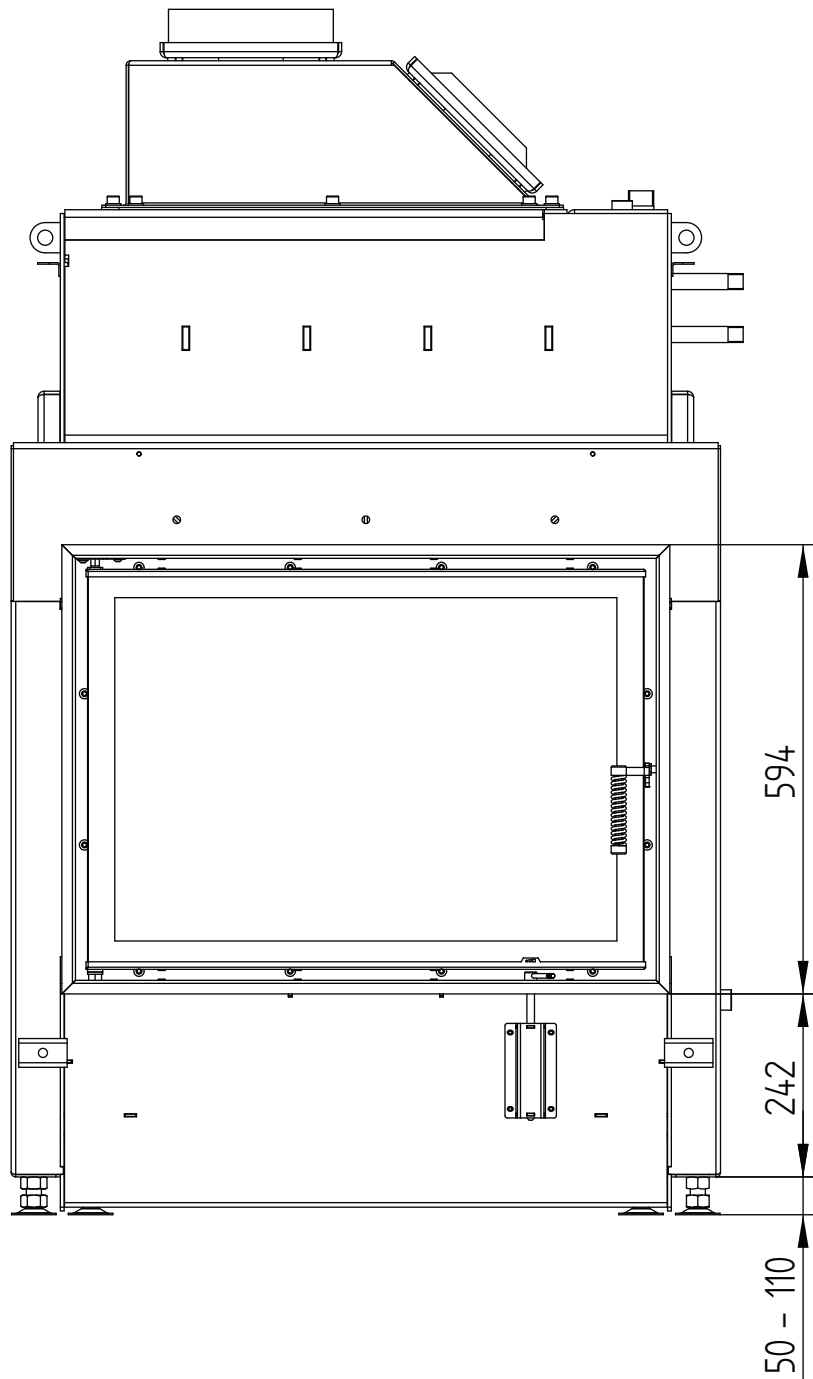


HAKA 78/57W

Technische Daten
Stand 2019/08

Blendrahmen 78/57h 4seitig 80 mm 1 x 90°

M 1:10

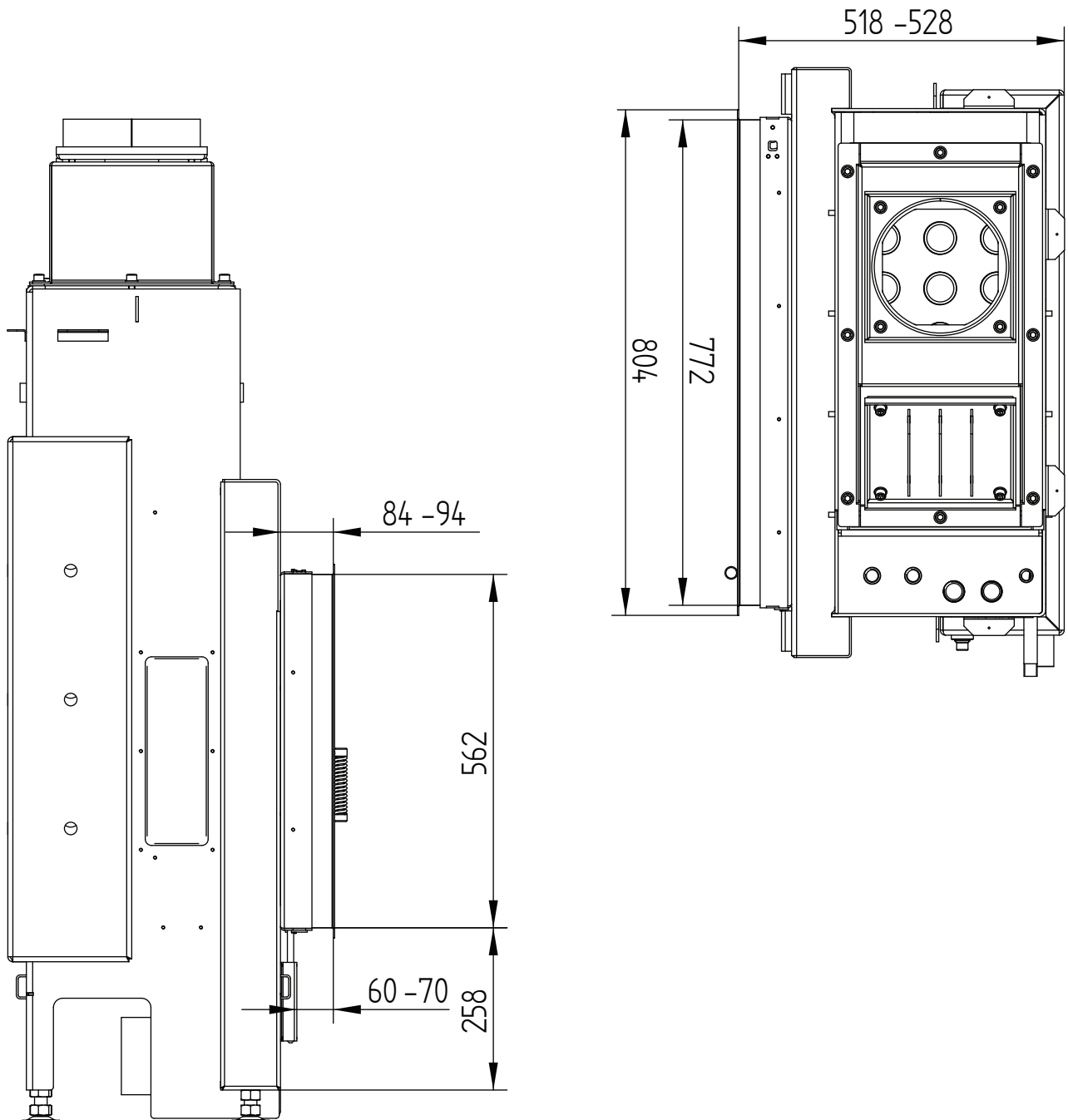


HAKA 78/57W

Technische Daten
Stand 2019/08

Blendrahmen 78/57h 4seitig 80 mm 1 x 90°

M 1:10



HAKA 78/57W

Technische Daten
Stand 2019/08

Anbaurahmen 78/57 4seitig 80 mm

M 1:10

