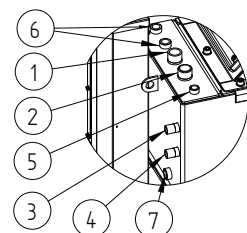
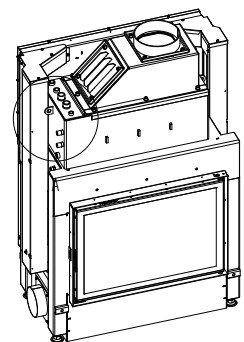


	direkt am Schornstein angeschlossen	
	HAKA 78/57WT(h)	HAKA 78/57WT(h)+
Energielabel	A+	A+
Betriebsdaten		
Nennwärmeleistung / Wasseranteil	13,5 / 6 kW	21 / 7,5 kW
Wirkungsgrad	> 80 %	> 80 %
Brennstoffdurchsatz	4 kg/h	6,1 kg/h
Abgasmassenstrom	17 g/s	21 g/s
Notwendiger Förderdruck	12 Pa	12 Pa
Verbrennungsluftbedarf	40 m³/h	60 m³/h
Mittlere Abgastemperatur		
am Stutzen	194 °C	226 °C
Wärmeverteilung		
Kamineinsatz	20 %	24 %
Sichtscheibe (einfache / doppelte Verglasung)	0 / 35 %	0 / 40 %
Wasser	45 %	36 %
Wasserwärmetauscher Daten		
Max. Betriebsdruck	2,5 bar	2,5 bar
Min. Rücklauftemperatur	55 °C	55 °C
Wasserinhalt	45 Liter	45 Liter
Anschluss Vorlauf / Rücklauf	1 / 1 Zoll	1 / 1 Zoll
Daten für Bauweise		
Mindestgitterquerschnitt für Zuluft / Umluft (mit Luftgitter)	350 / 400 cm²	600 / 700 cm²
Mindest- wärmeabgebende Oberfläche ³ (ohne Luftgitter)	2 m²	3,5 m²
Min. Abstände zur Heizkammerwand / zum Aufstellboden	40 / 0 mm	40 / 0 mm
Wärmedämmung Referenzdämmstoff ¹		
Decke / Rückwand / Seitenwände / Boden	100 / - / 60 / 0 mm	120 / - / 80 / 0 mm
Ersatzdämmstoff Calciumsilikat ²		
Decke / Rückwand / Seitenwände / Boden	75 / 0 / 45 / 0 mm	90 / - / 60 / 0 mm
Allgemeine technische Informationen		
Gesamtgewicht / davon Feuerungsauskleidung	ca. 410 / 94 kg	ca. 410 / 94 kg
Feuerraumboden (Breite x Tiefe)	705 x 305 mm	
Verbrennungsluftstutzen	Ø 125 mm	Ø 150 mm
Verwendung bei geschlossener Bauweise nach Fachregel	geeignet	
Geprüft nach	EN 13229	
Erfüllt Werte	1. BImSchV (Stufe2), 15a BVG	

Nr.	Gewindegröße	Bezeichnung
1	G 1" (AG)	Rücklauf des Wassers aus dem Heizungssystem – Mindesttemperatur 55°C
2	G 1" (AG)	Vorlauf des erwärmten Wassers ins Heizungssystem
3	G 1/2" (AG)	Wasserzulauf aus dem Wasserleitungsnetz in die Kühlschleife (TAS)
4	G 1/2" (AG)	Wasserablauf aus der Kühlschleife in den Abfluss (TAS)
5	G 3/8" (IG)	Muffe für Entlüftungsventil
6	G 1/2" (IG)	Muffe für Temperaturfühler
7	G 1/2" (IG)	Muffe für Entleerung

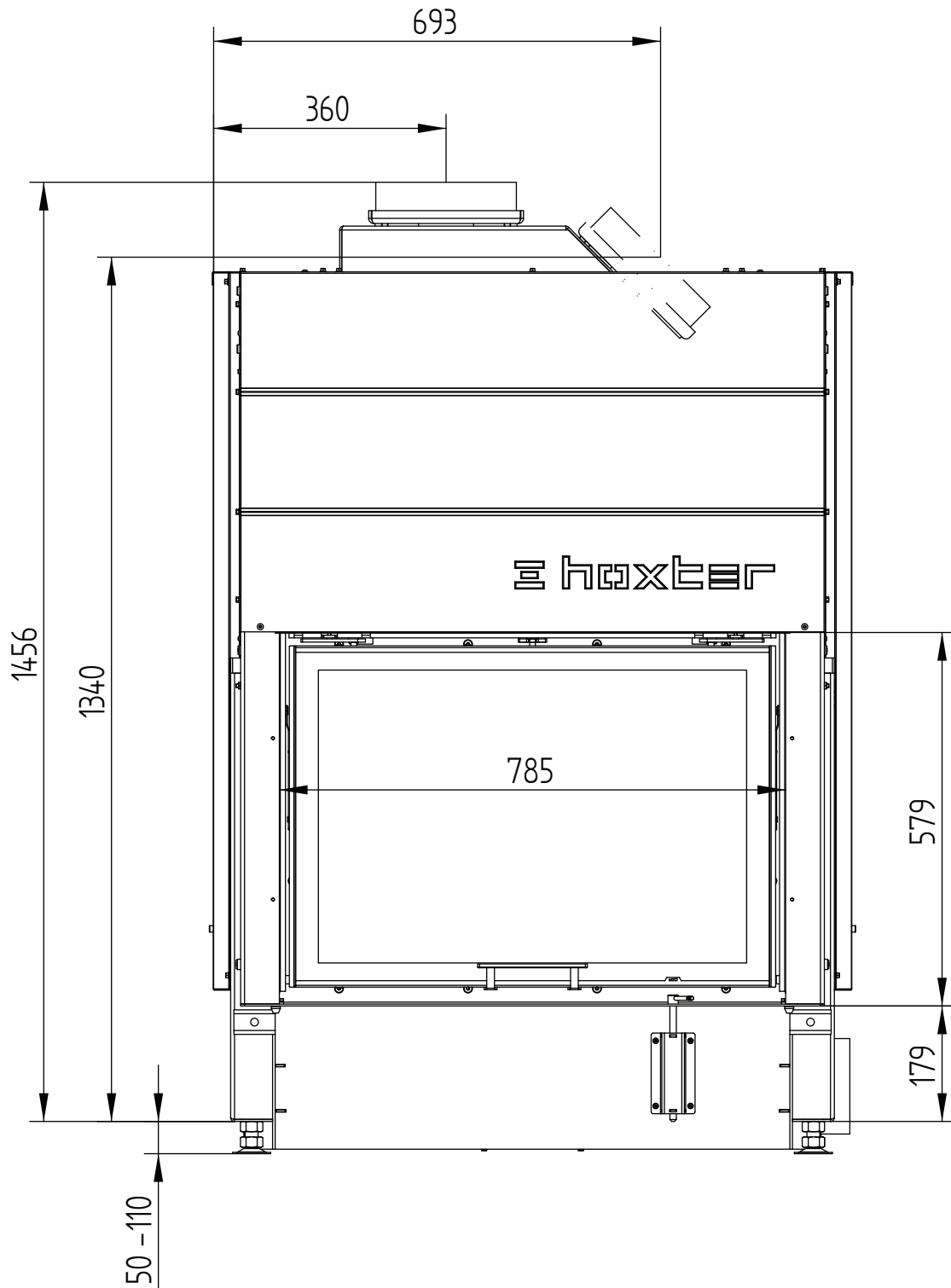
- 1 Mineralwolle nach AGI-Q 132
 2 Beispiel SkamoEnclosure Board 225 kg/m³
 3 Durchschnittswert bezogen auf die Speicherdauer. Von den Materialeigenschaften sowie der Baustärke abhängig. Mittlere spezifische Wärmeabgabe = ca. 500 W/m²



HAKA 78/57W Tunnel

Technische Daten
Stand 2019/08

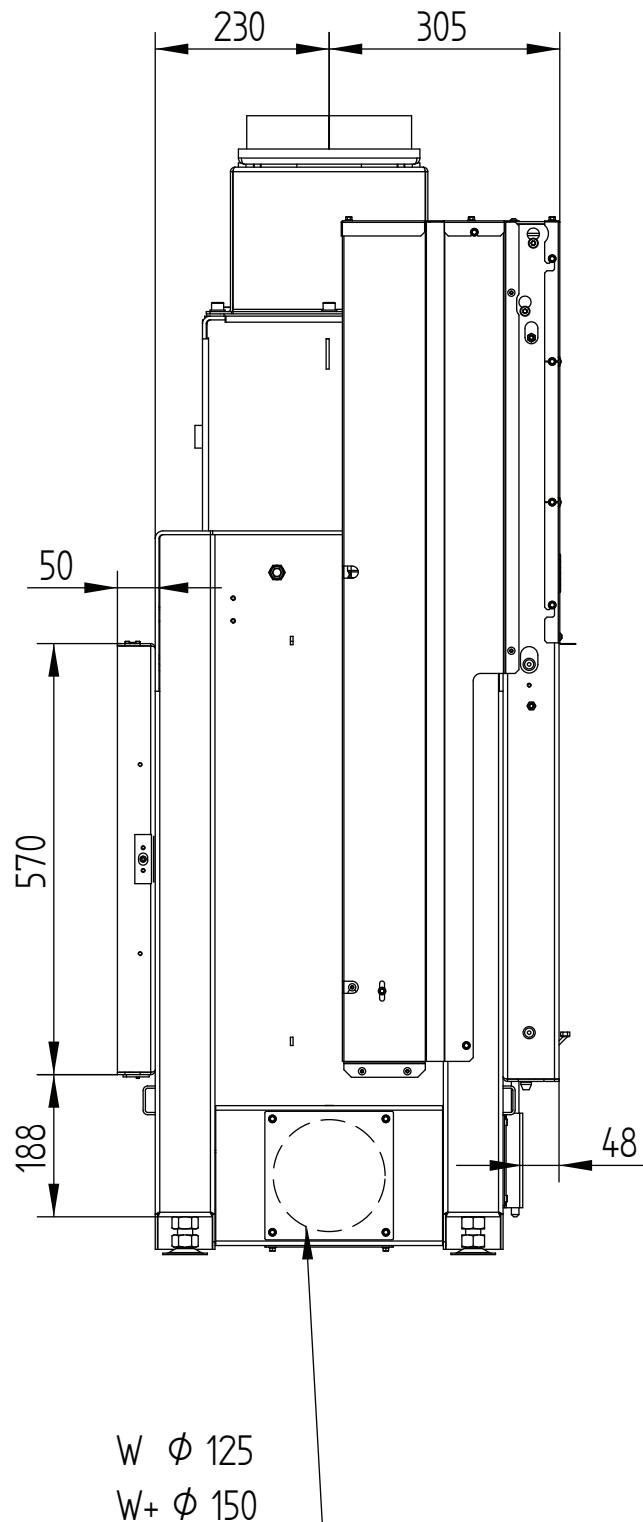
HAKA 78/57W Tunnel, HAKA 78/57W Tunnel Leistung+ Türvariante hochschiebbar / klappbar (A) M 1:10
/ Zuluftanschluss / FüÙe



HAKA 78/57W Tunnel

Technische Daten
Stand 2019/08

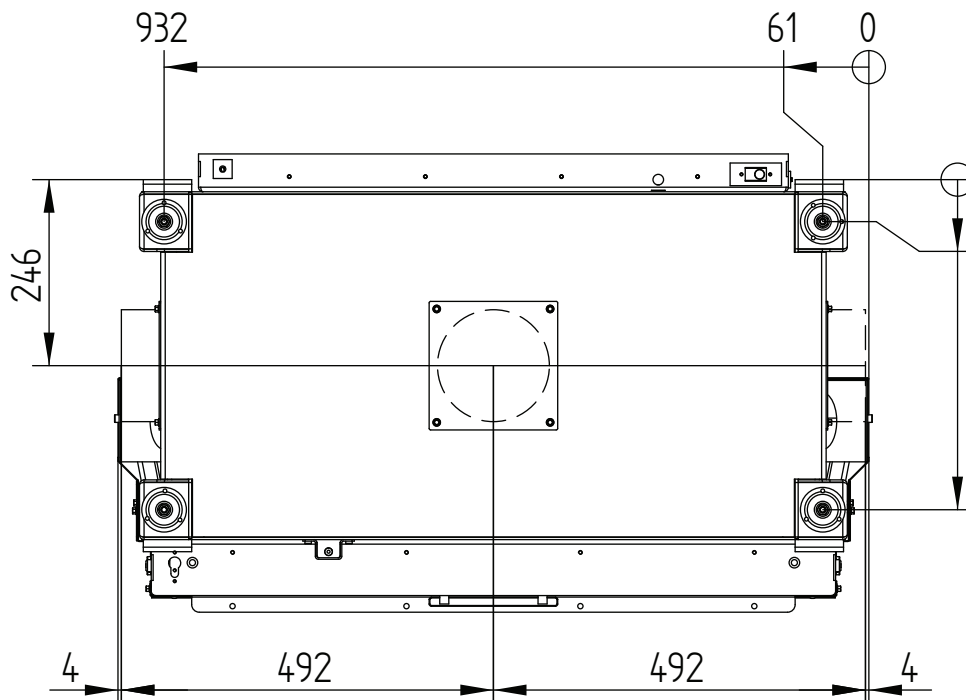
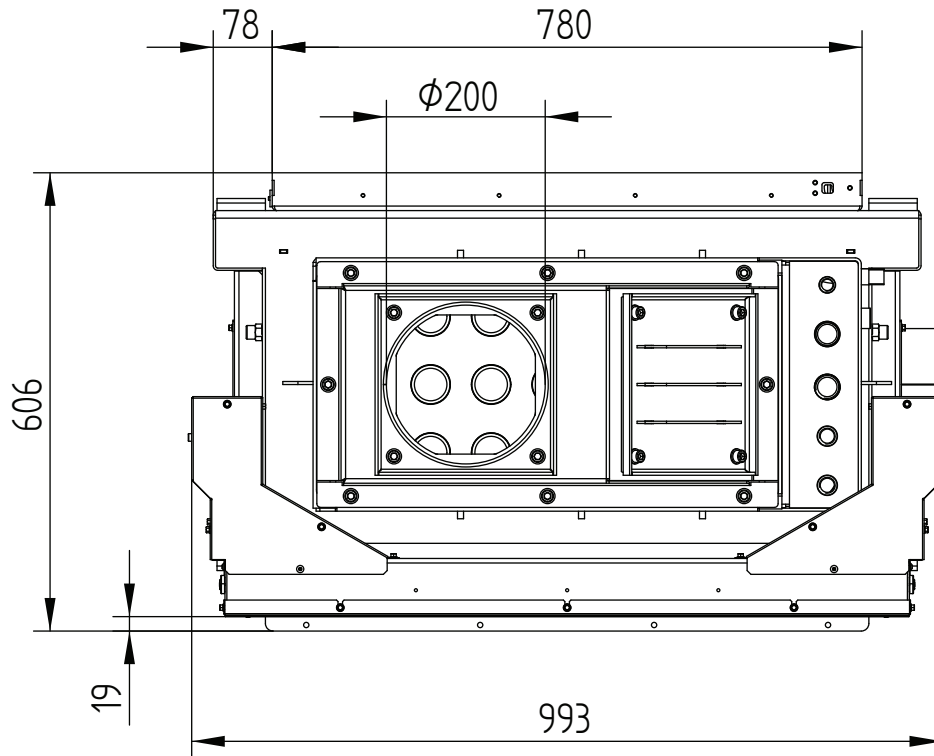
HAKA 78/57W Tunnel, HAKA 78/57W Tunnel Leistung+ Türvariante hochschiebbar / klappbar (A) M 1:10
/ Zuluftanschluss / FüÙe



HAKA 78/57W Tunnel

Technische Daten
Stand 2019/08

HAKA 78/57W Tunnel, HAKA 78/57W Tunnel Leistung+ Türvariante hochschiebbar / klappbar (A) M 1:10
/ Zuluftanschluss / FüÙe

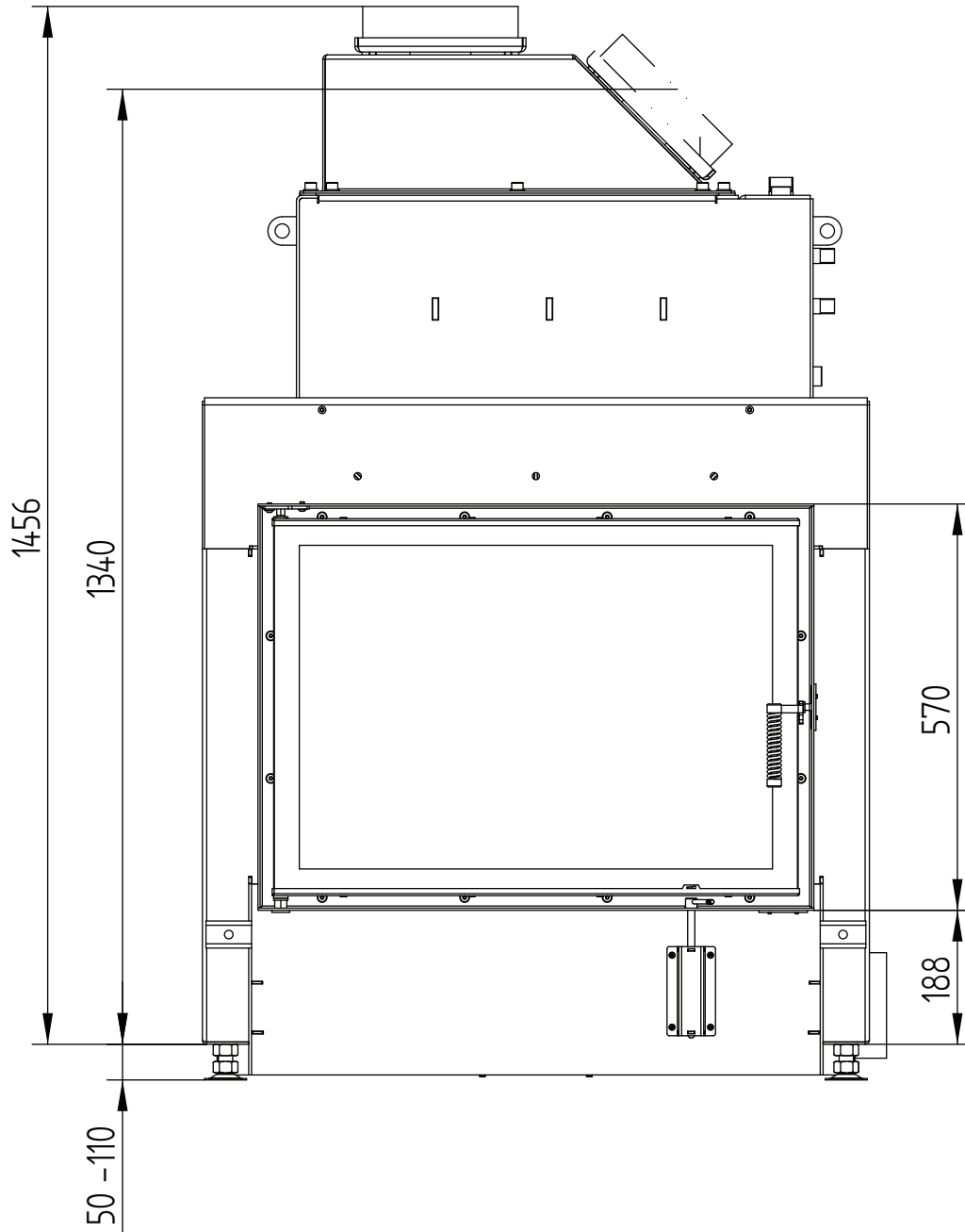


HAKA 78/57W Tunnel

Technische Daten
Stand 2019/08

HAKA 78/57W Tunnel, HAKA 78/57W Tunnel Leistung+ Türvariante klappbar / klappbar (B)
/ Zuluftanschluss / FüÙe

M 1:10

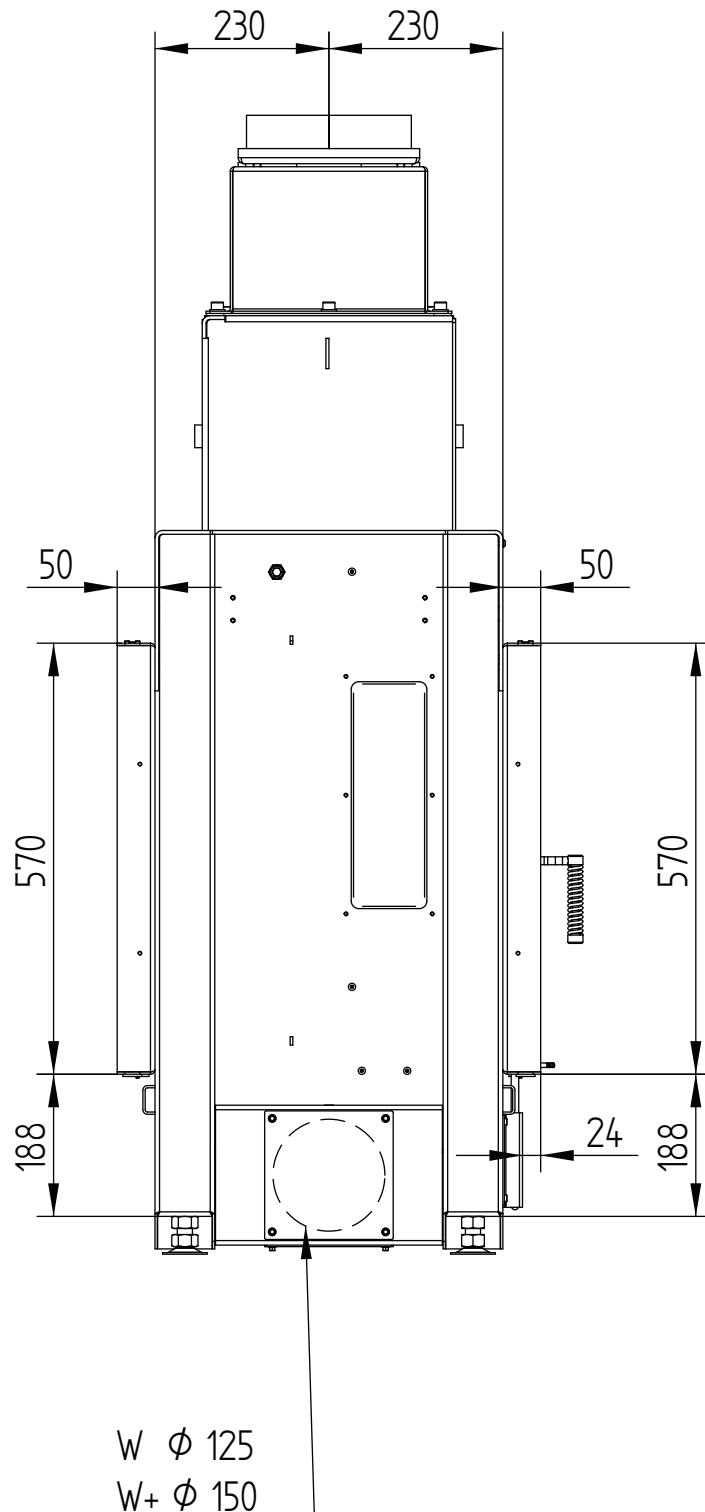


HAKA 78/57W Tunnel

Technische Daten
Stand 2019/08

HAKA 78/57W Tunnel, HAKA 78/57W Tunnel Leistung+ Türvariante klappbar / klappbar (B)
/ Zuluftanschluss / FüÙe

M 1:10

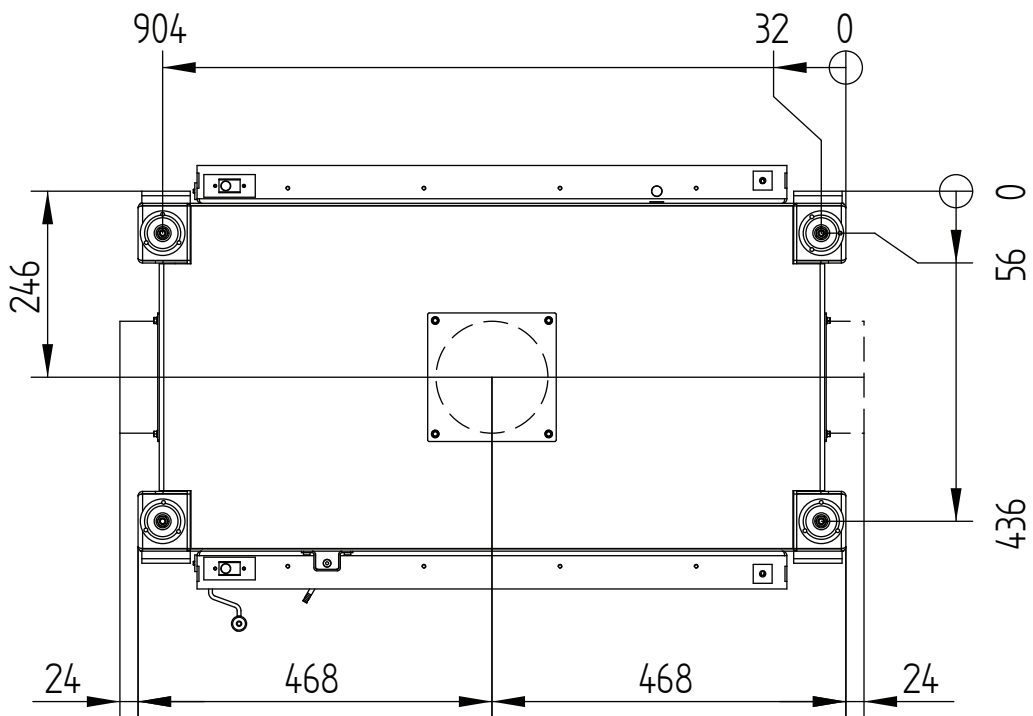
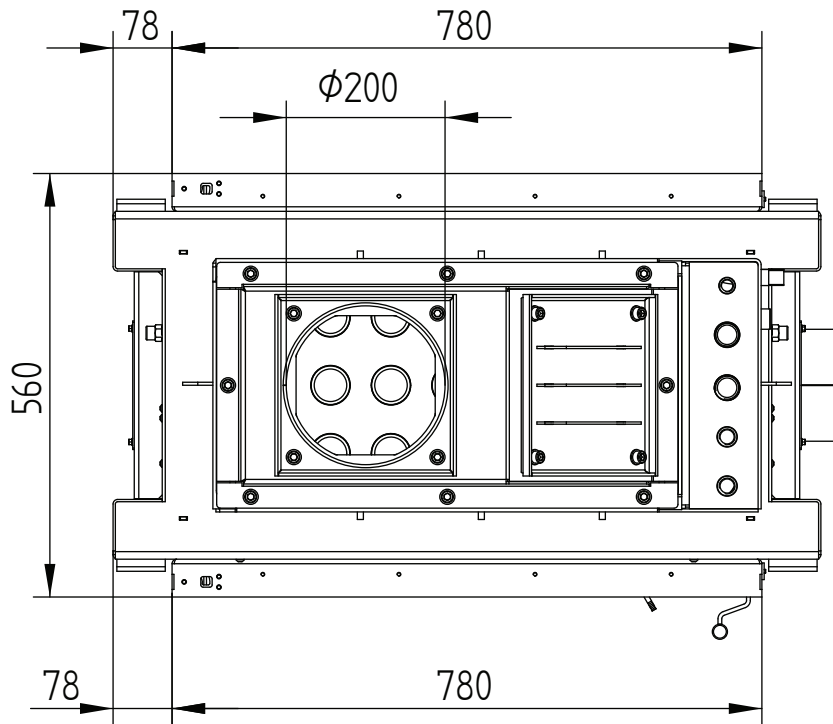


HAKA 78/57W Tunnel

Technische Daten
Stand 2019/08

HAKA 78/57W Tunnel, HAKA 78/57W Tunnel Leistung+ Türvariante klappbar / klappbar (B)
/ Zuluftanschluss / FüÙe

M 1:10

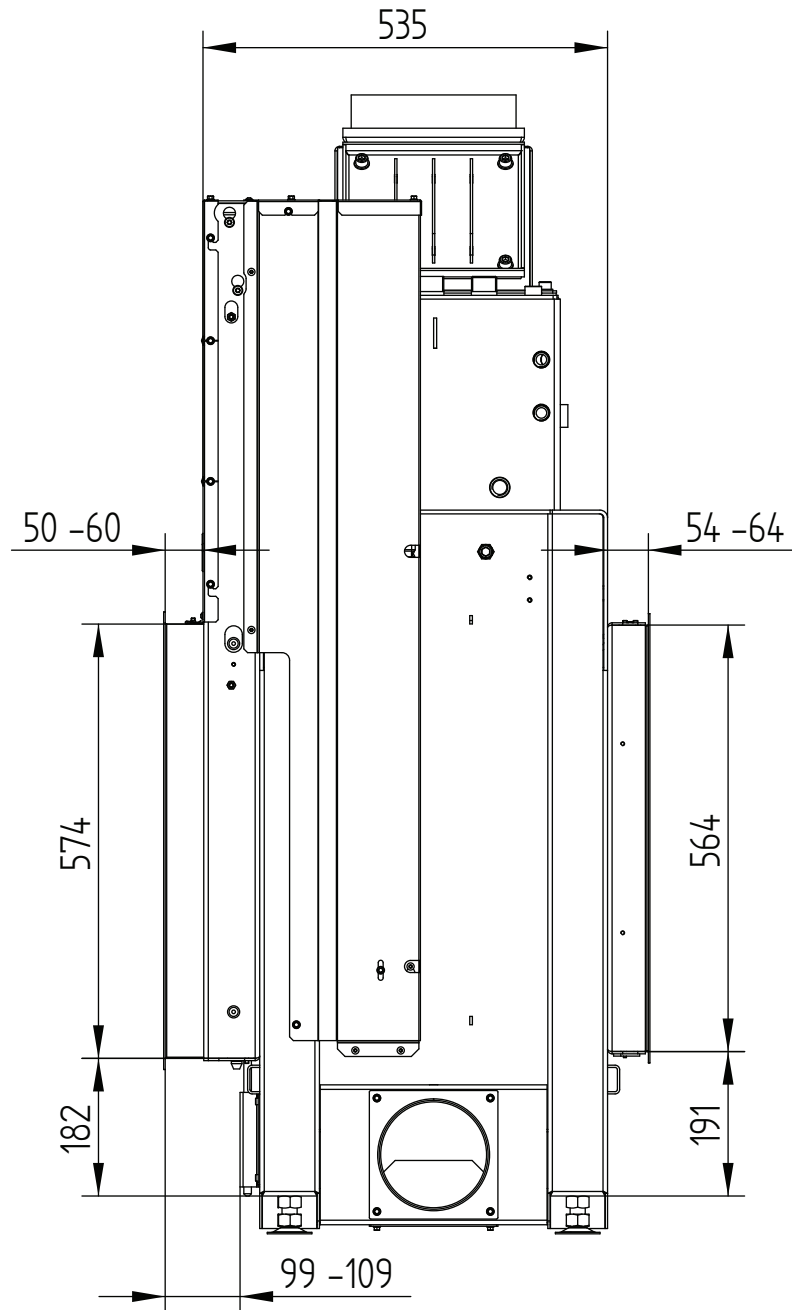


HAKA 78/57W Tunnel

Technische Daten
Stand 2019/08

Blendrahmen 78/57h hochschiebbar 4seitig 50 mm 1 x 90°

M 1:10

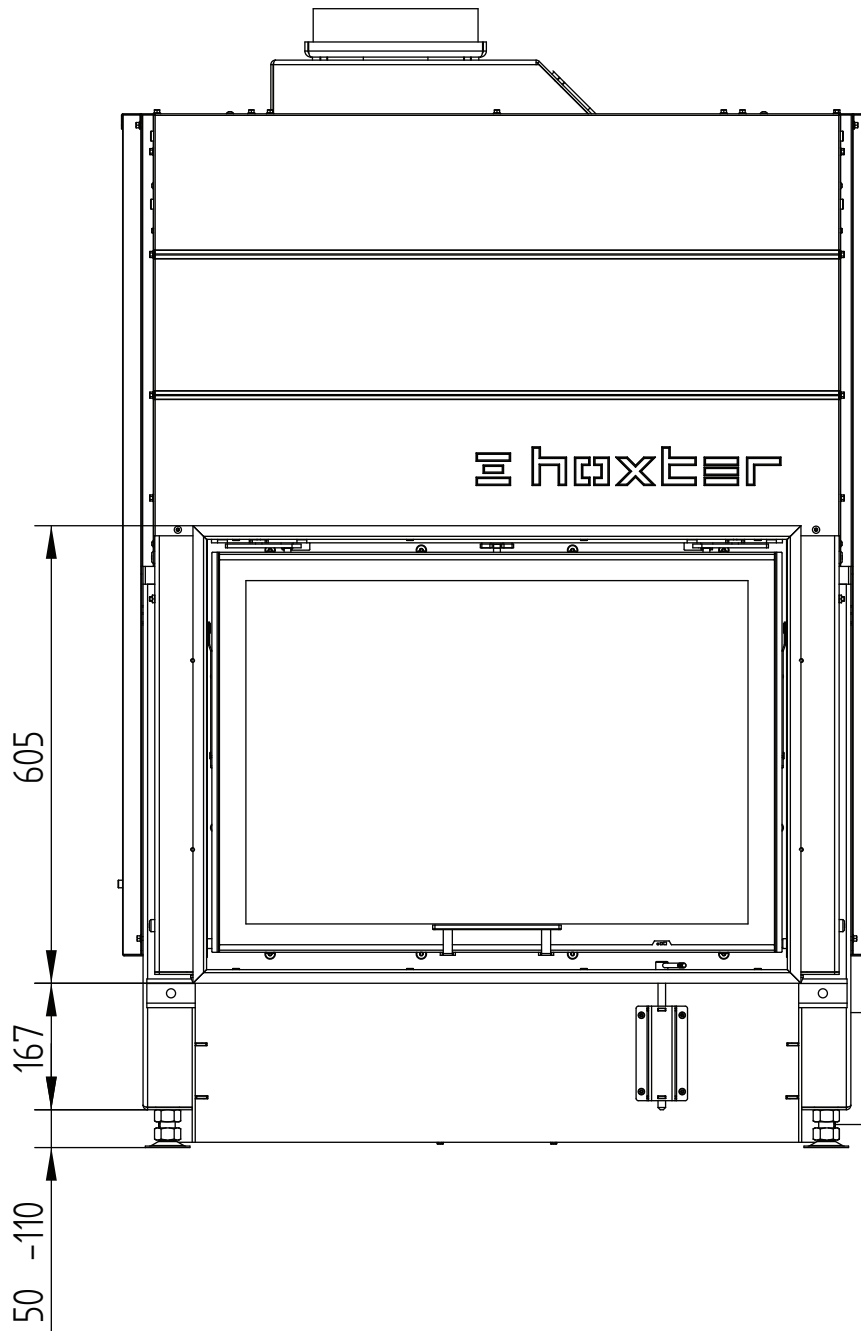


HAKA 78/57W Tunnel

Technische Daten
Stand 2019/08

Blendrahmen 78/57h hochschiebbar 4seitig 50 mm 1 x 90°

M 1:10

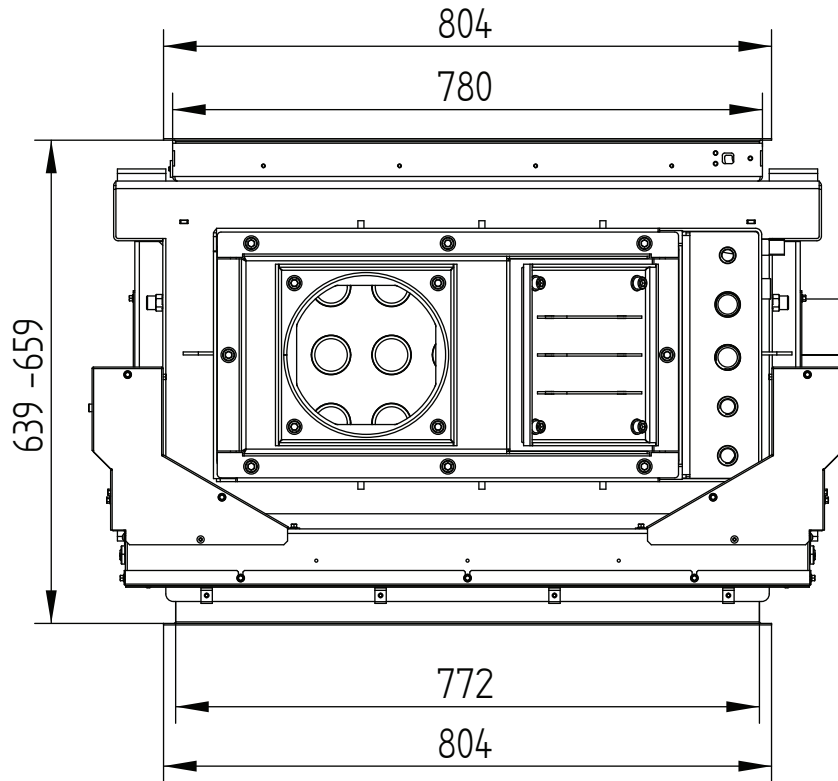


HAKA 78/57W Tunnel

Technische Daten
Stand 2019/08

Blendrahmen 78/57h hochschiebbar 4seitig 50 mm 1 x 90°

M 1:10

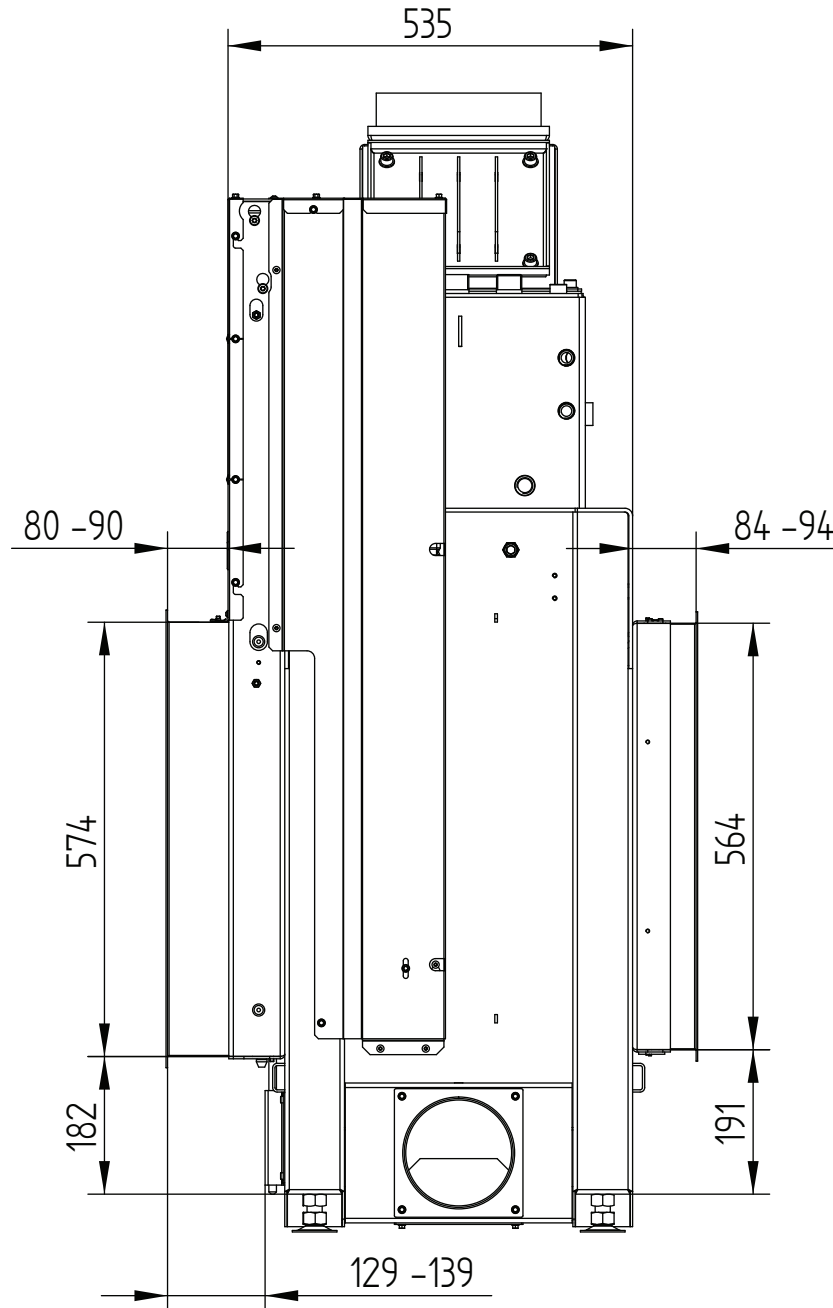


HAKA 78/57W Tunnel

Technische Daten
Stand 2019/08

Blendrahmen 78/57h hochschiebbar 4seitig 80 mm 1 x 90°

M 1:10

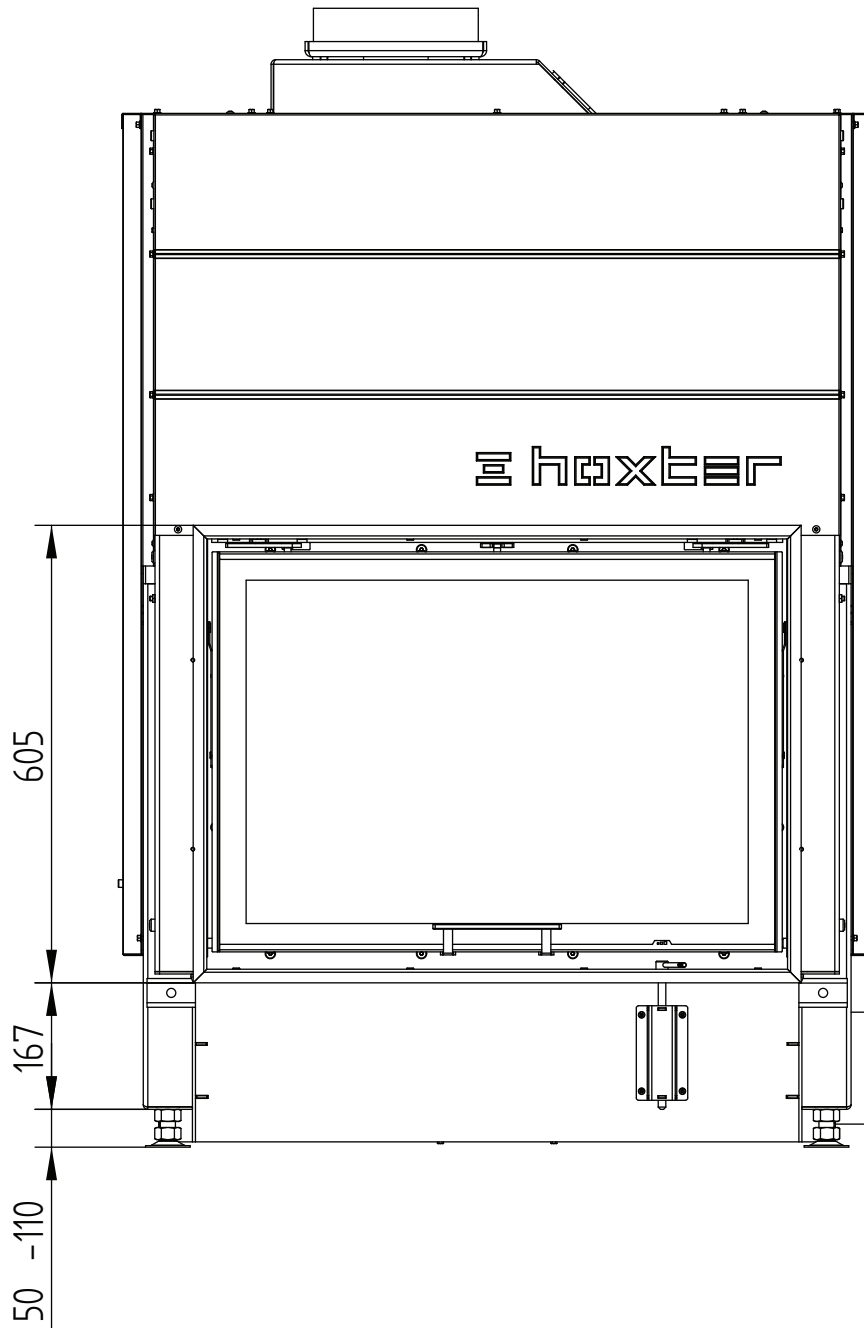


HAKA 78/57W Tunnel

Technische Daten
Stand 2019/08

Blendrahmen 78/57h hochschiebbar 4seitig 80 mm 1 x 90°

M 1:10

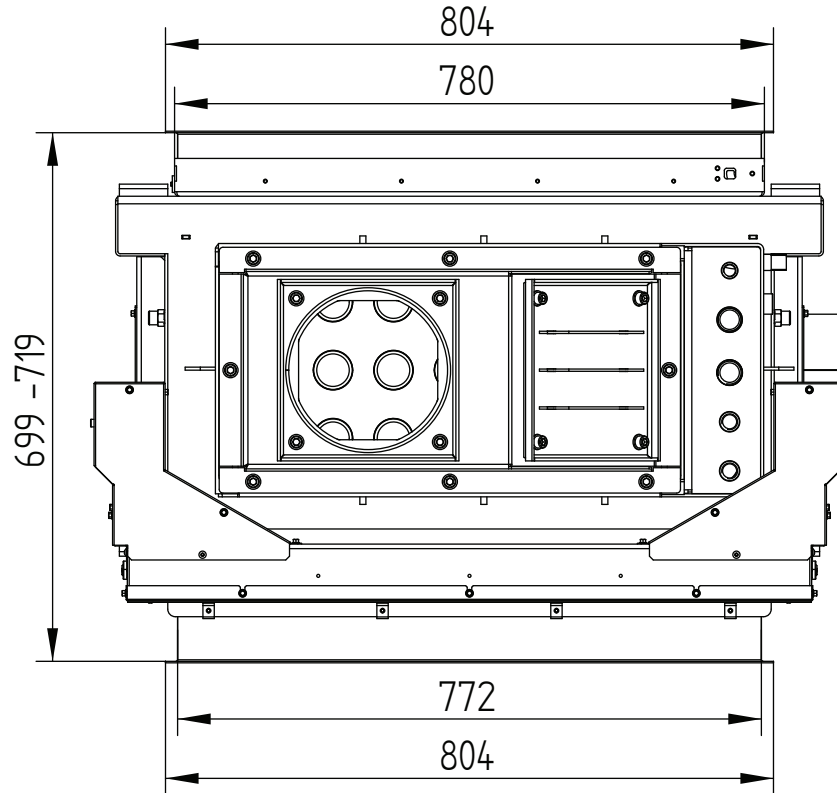


HAKA 78/57W Tunnel

Technische Daten
Stand 2019/08

Blendrahmen 78/57h hochschiebbar 4seitig 80 mm 1 x 90°

M 1:10

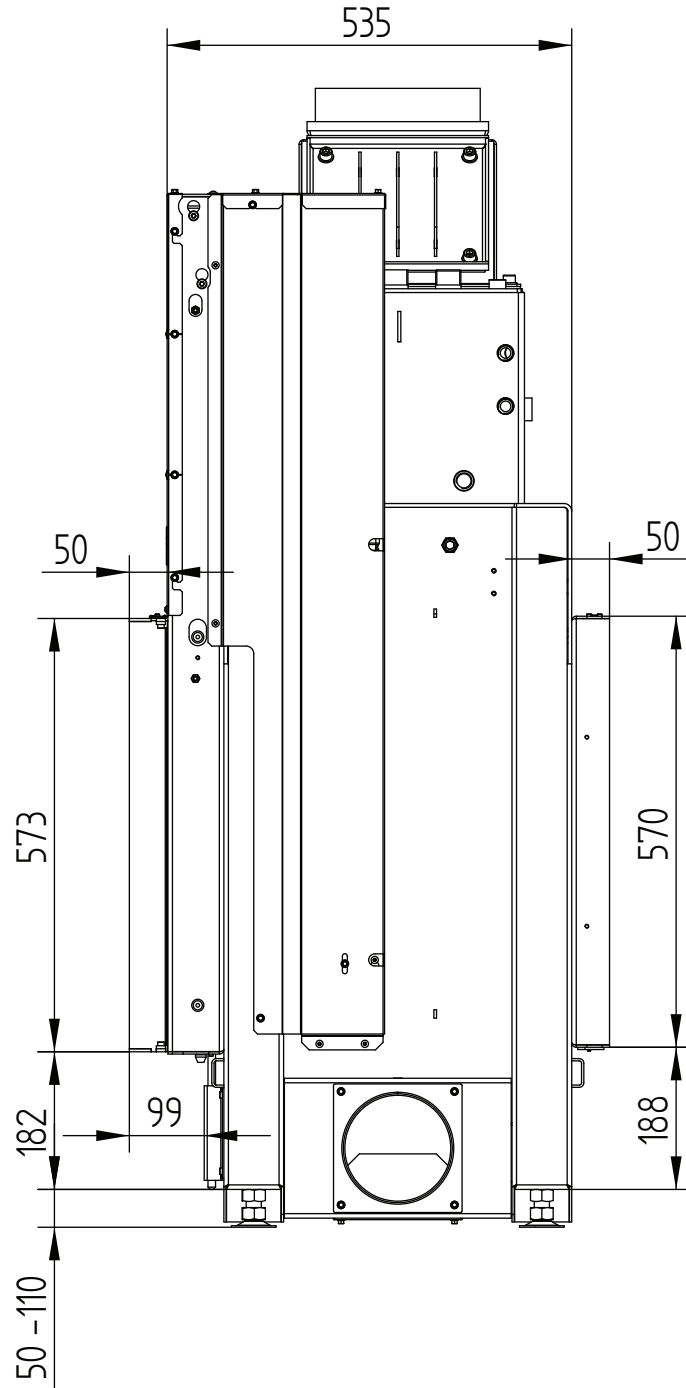


HAKA 78/57W Tunnel

Technische Daten
Stand 2019/08

Anbaurahmen 78/57h hochschiebbar 4seitig 50 mm

M 1:10

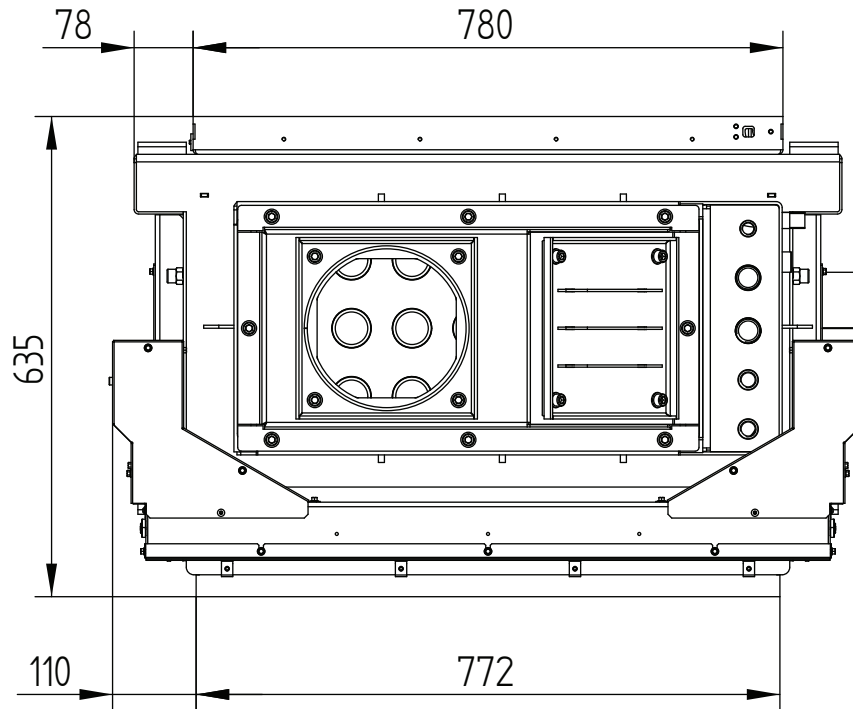


HAKA 78/57W Tunnel

Technische Daten
Stand 2019/08

Anbaurahmen 78/57h hochschiebbar 4seitig 50 mm

M 1:10

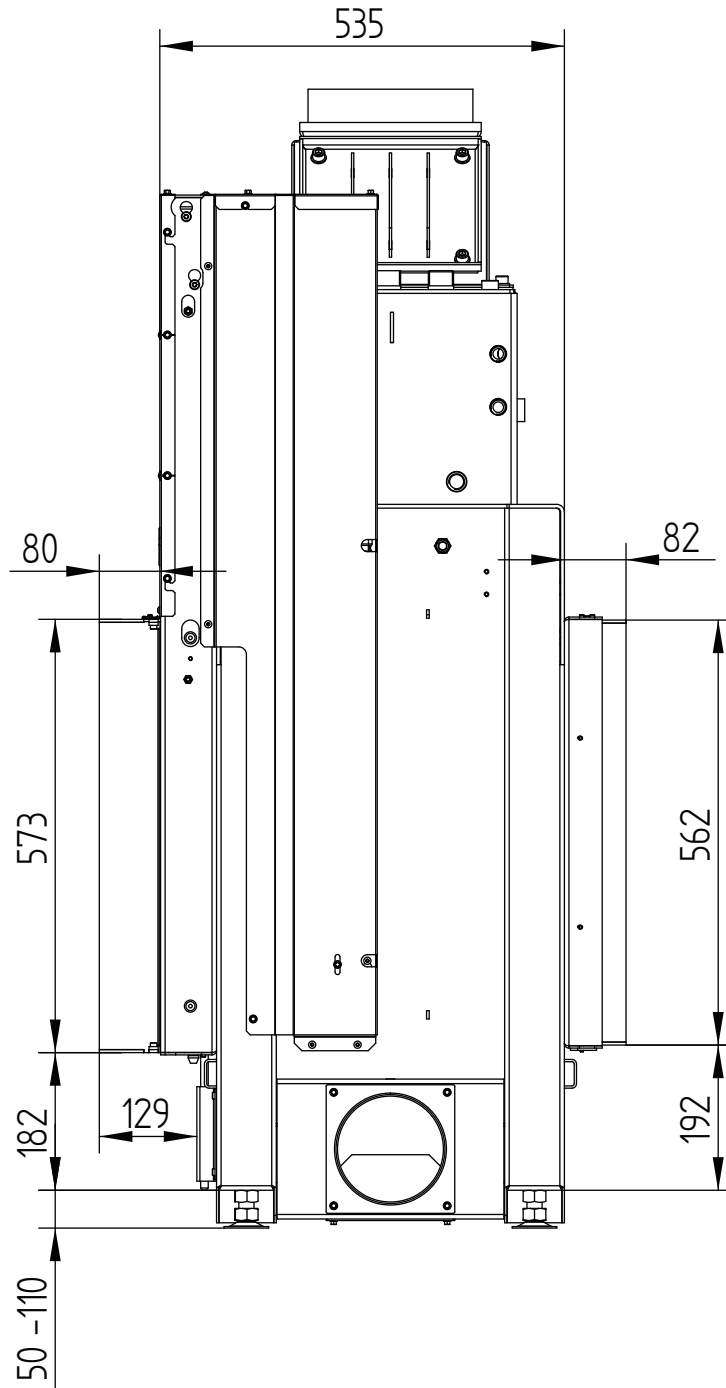


HAKA 78/57W Tunnel

Technische Daten
Stand 2019/08

Anbaurahmen 78/57h hochschiebbar 4seitig 80 mm

M 1:10



HAKA 78/57W Tunnel

Technische Daten
Stand 2019/08

Anbaurahmen 78/57h hochschiebbar 4seitig 80 mm

M 1:10

