


Technische Daten

	Betrieb mit Zusätzlicher Speichermasse		
	geprüfte Werte	Betriebswerte	
	Gusskuppel	seitlicher Abgang / Gusskuppel	
Energielabel		----	
Betriebsdaten			
Nennwärmeleistung	12 kW	----	
Wirkungsgrad	>85 %	----	
Brennstoffdurchsatz	2,9 kg/h	12 kg	16 kg
Feuerungsleistung ⁶	----	48 kW	64 kW
mittlere Wärmeabgabe (bei 12h Speicherdauer) ⁵	----	3,2 kW	4,3 kW
Abgasmassenstrom	11 g/s	30 g/s	45 g/s
Notwendiger Förderdruck	12 Pa	15 Pa	15 Pa
Verbrennungsluftbedarf	25 m³/h	105 m³/h	135 m³/h
Mittlere Abgastemperatur			
am Stutzen (vor dem Zugsystem)	362 °C	627 °C / 553 °C	721 °C / 635 °C
nach 2,1 lfm Nachheizflächen Set KMS 300	206 °C	----	----
nach 5,1 lfm keramisches Zugsystem KMS 300 ¹	----	181 °C / –	
nach 6,3 lfm keramisches Zugsystem KMS 300 ¹	----	----	185 °C / –
Wärmeverteilung			
Heizeinsatz	30-40 %		
Sichtscheibe (doppelte Verglasung)	15 %		
zusätzliche Speichermasse	45-55 %		
Daten für Bauweise mit Luftgitter			
Mindestgitterquerschnitt für Zuluft / Umluft	900 / 1050 cm²		
Min. Abstände zur Heizkammerwand / zum Aufstellboden	80 / 0 mm		
Wärmedämmung Referenzdämmstoff ² Decke / Rückwand / Seitenwände / Boden	140 / 100 / 100 / 0 mm		
Ersatzdämmstoff Calciumsilikat ³ Decke / Rückwand / Seitenwände / Boden	110 / 80 / 80 / 0 mm		
Daten für Bauweise ohne Luftgitter (altern. Gitter zu)			
Mindest- wärmeabgebende Oberfläche ⁴	5 m²	6,5 m²	8,5 m²
min Abstände zur Dämmflächen / zum Aufstellboden	80 / 20 mm		
Wärmedämmung Referenzdämmstoff ² Decke / Rückwand / Seitenwände / Boden	190 / 140 / 140 / 40 mm		
Ersatzdämmstoff Calciumsilikat ³ Decke / Rückwand / Seitenwände / Boden	140 / 110 / 110 / 25 mm		
Allgemeine technische Informationen			
Gesamtgewicht / davon Feuerungsauskleidung	ca. 270 / 120 kg		
Feuerraumboden (Breite x Tiefe)	305 x 525 mm		
Verbrennungsluftstutzen	Ø 150 mm		
Verwendung bei geschlossener Bauweise nach Fachregel	geeignet ⁴	----	
Geprüft nach	EN 13229	----	
Erfüllt Werte	1. BlmSchV (Stufe2), 15a BVG	----	

¹ Angewandte Zuglänge bei Prüfung. Zugangabe erfordert eine Berechnung (Ortner / KOV Programm) unter tatsächlichen baulichen Angaben.

² Mineralwolle nach AGI-Q 132

³ Beispiel SkamoEnclosure Board 225 kg/m³

⁴ Durchschnittswert bezogen auf die Speicherdauer. Von den Materialeigenschaften sowie der Baustärke abhängig. Mittlere spezifische Wärmeabgabe = ca. 500 W/m²

⁵ Speicherbetrieb, bei geschlossener Bauweise und Wirkungsgrad > 80%

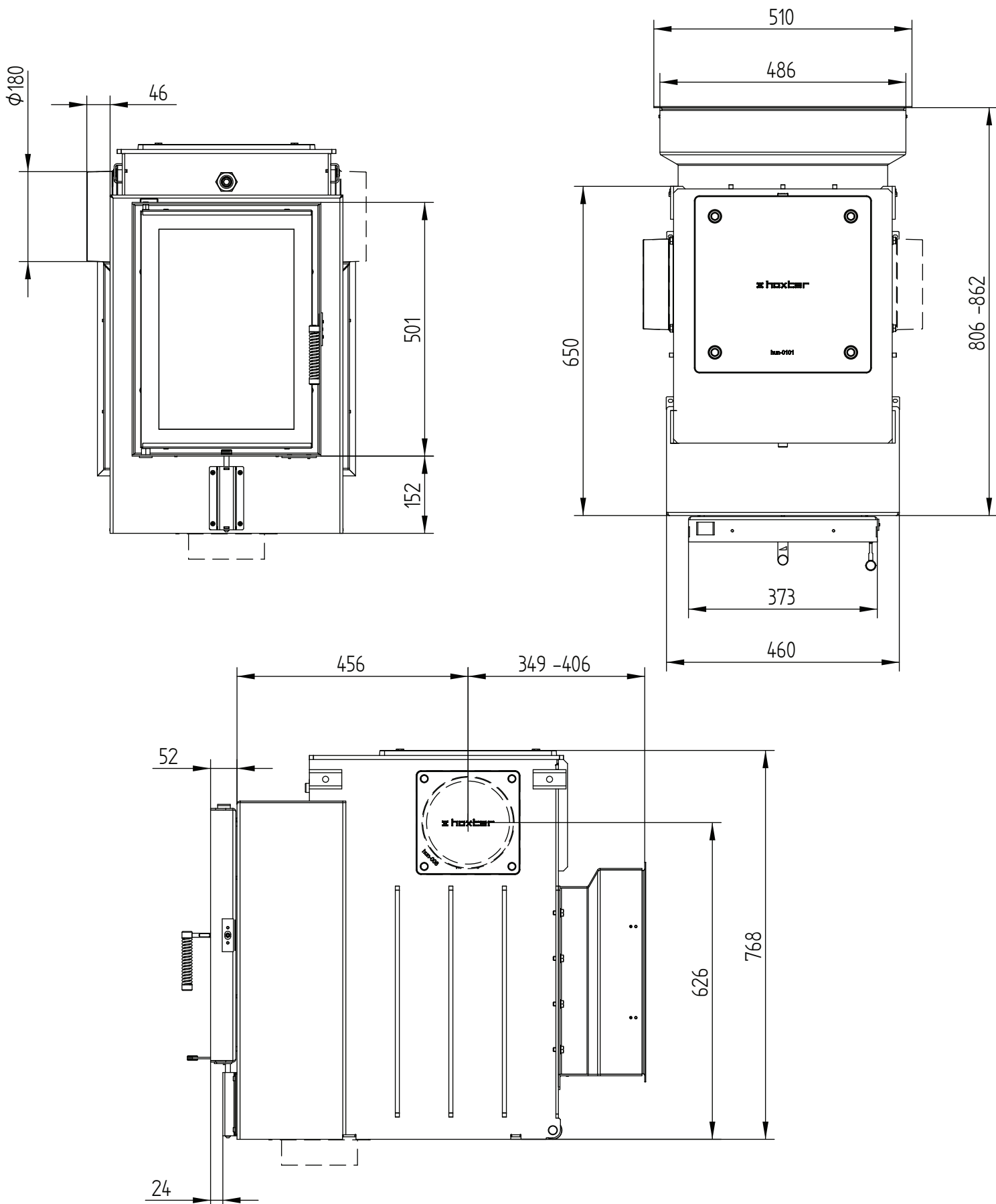
⁶ Bei maximal möglicher Brennstoffmenge Holz 4 kWh/kg, ohne Berücksichtigung von Wirkungsgradverlusten

HE 37/50G Außenbefuerung

Technische Daten
Stand 2021/08

großer Feuerraum Außenbefuerung

M 1:10

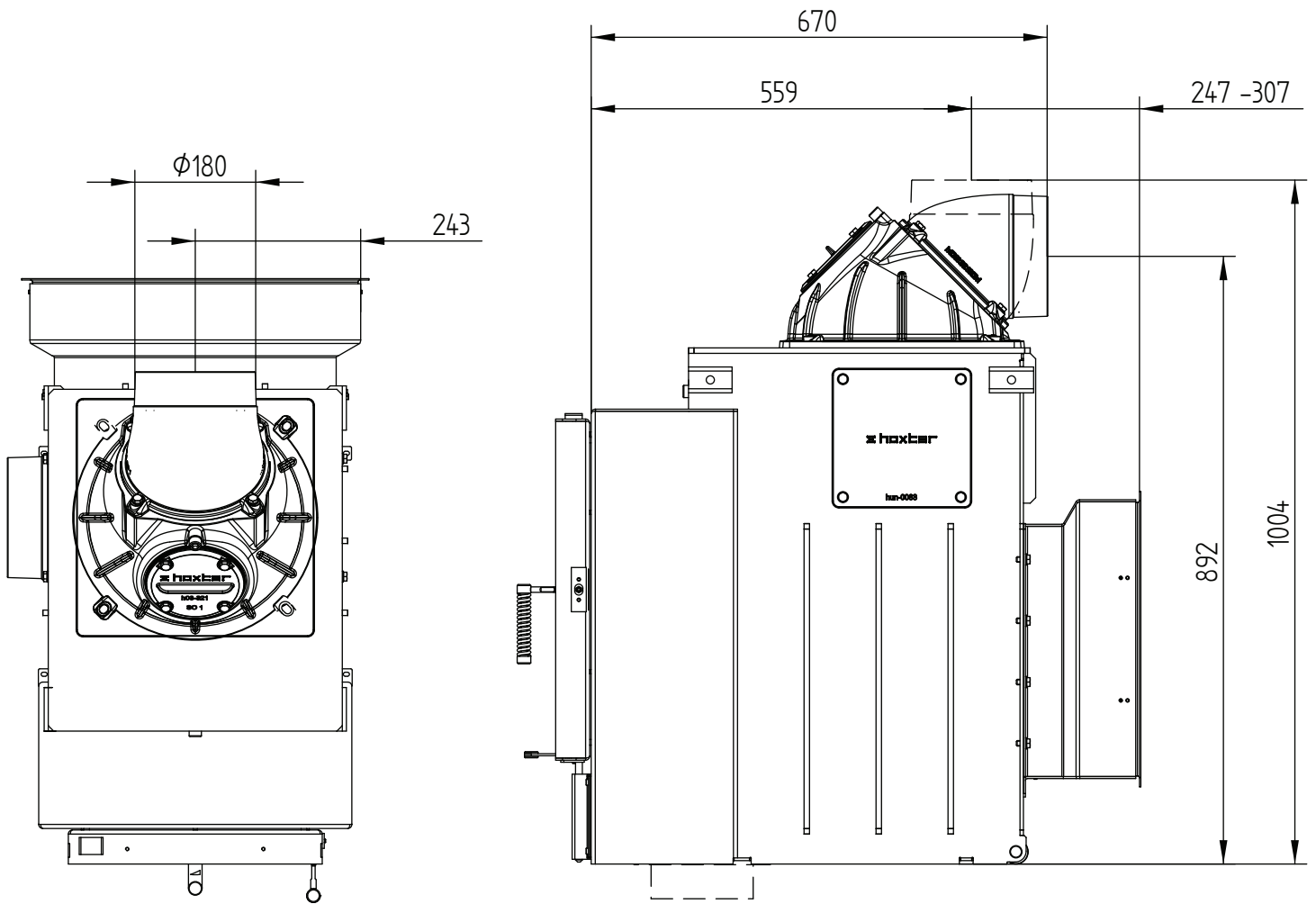


HE 37/50G Außenbefuerung

Technische Daten
Stand 2021/08

großer Feuerraum Außenbefuerung Gusskuppel

M 1:10

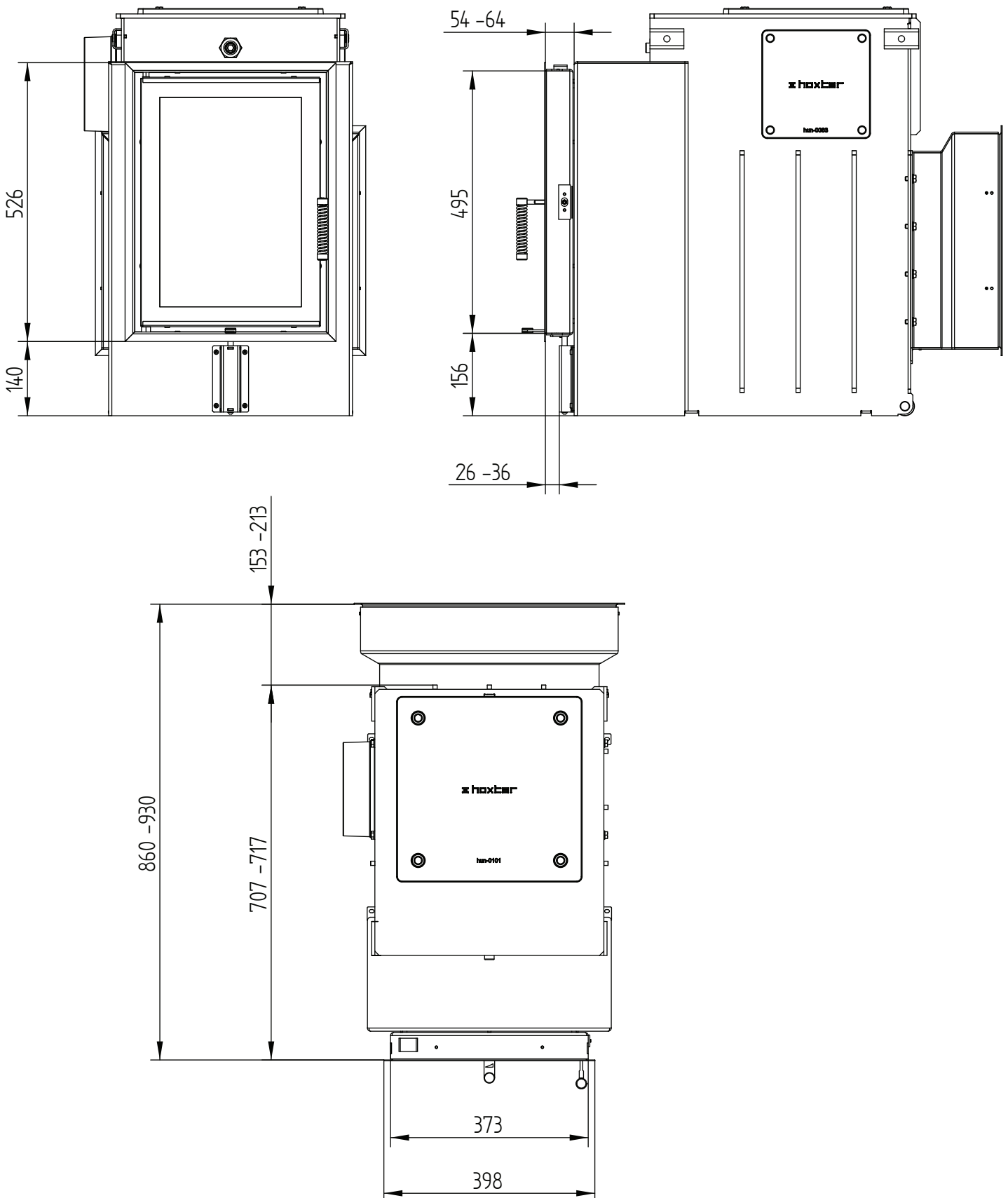


HE 37/50G Außenbefuerung

Technische Daten
Stand 2021/08

großer Feuerraum Außenbefuerung Blendrahmen 1x90°

M 1:10

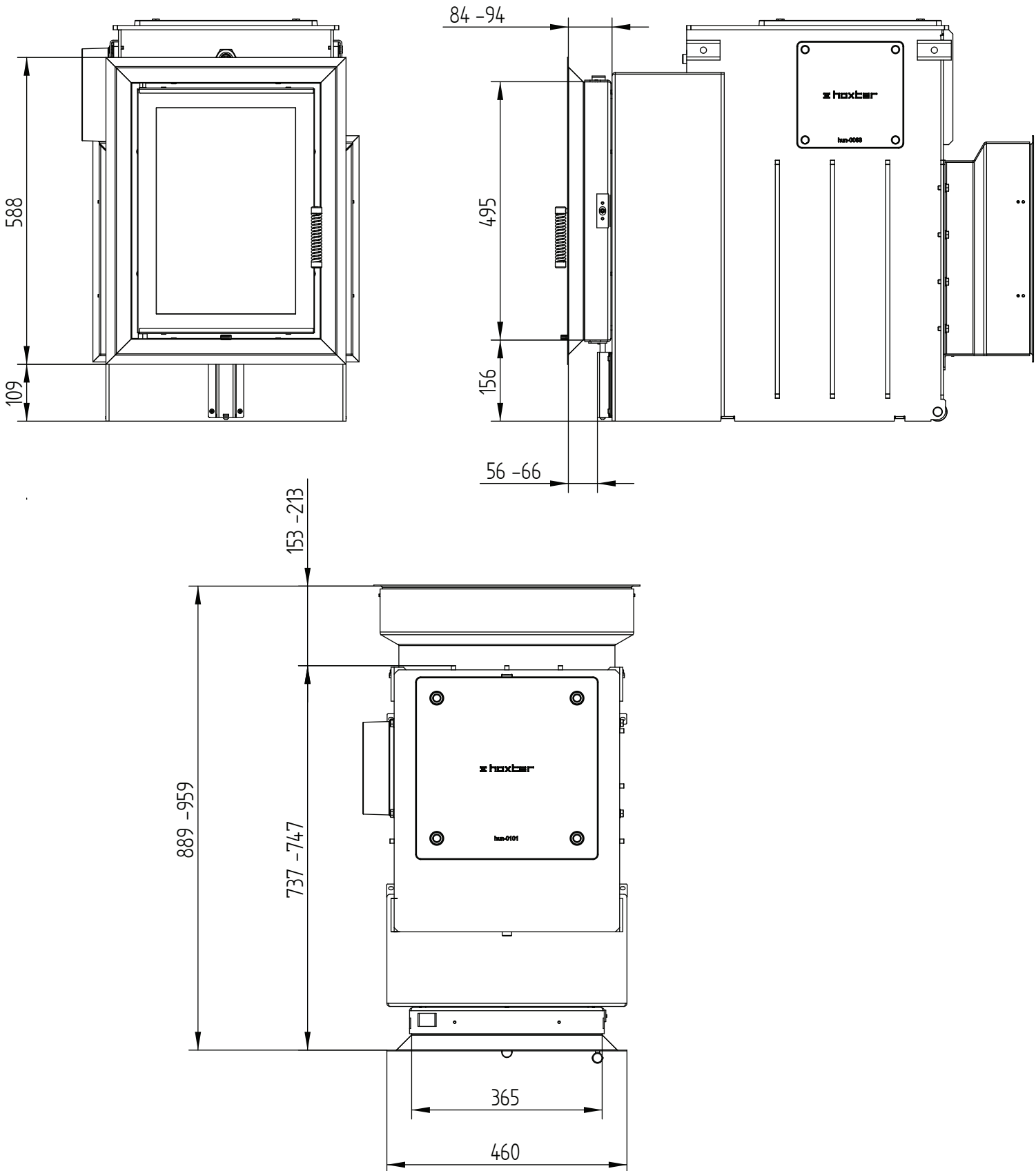


HE 37/50G Außenbefuerung

Technische Daten
Stand 2021/08

großer Feuerraum Außenbefuerung Blendrahmen 2x45°

M 1:10

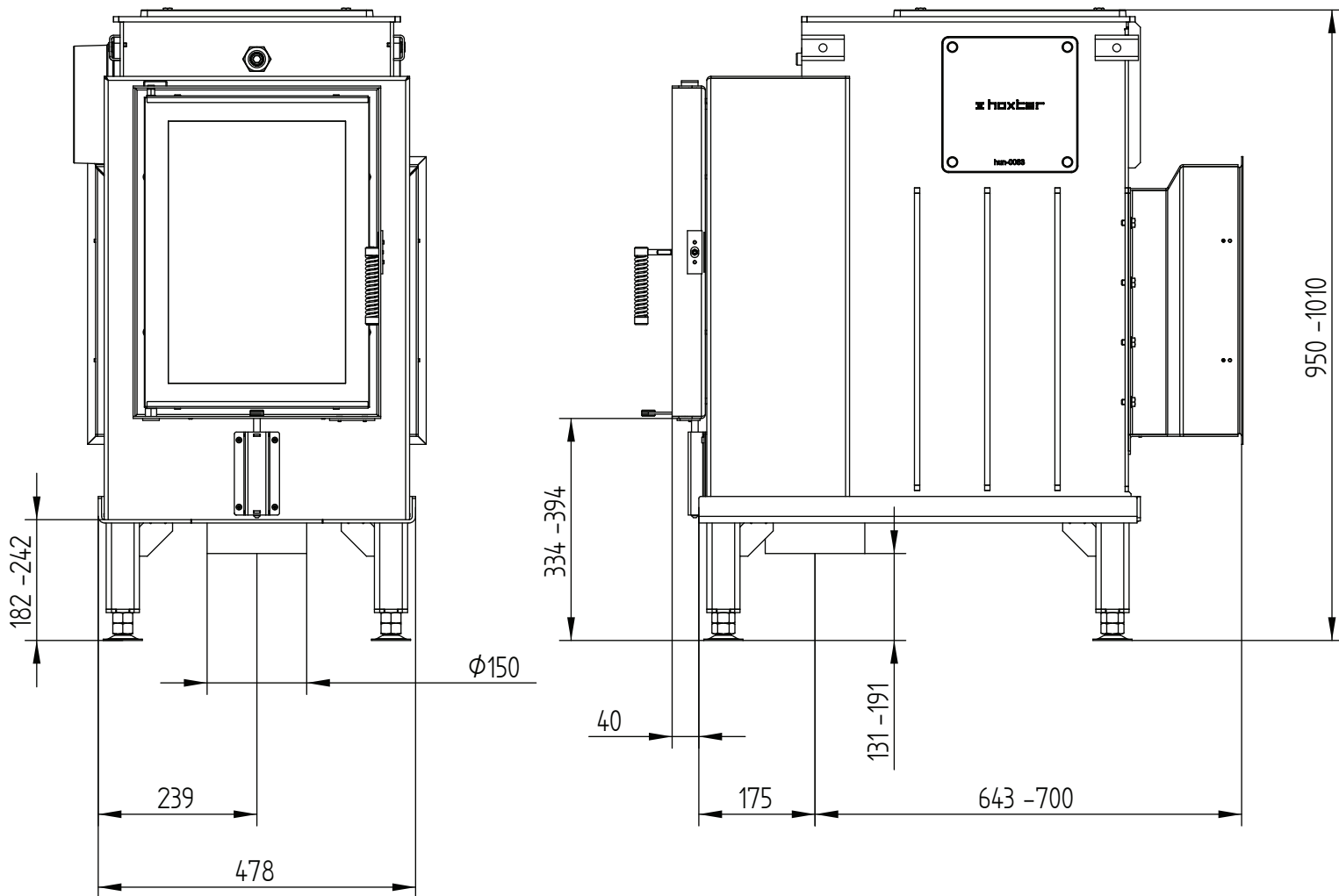


HE 37/50G Außenbefuerung

Technische Daten
Stand 2021/08

großer Feuerraum Außenbefuerung Zuluftanschluss - unten

M 1:10



HE 37/50G Außenbefuerung

Technische Daten
Stand 2021/08

großer Feuerraum Außenbefuerung Zuluftanschluss - seiten / FüÙe

M 1:10

