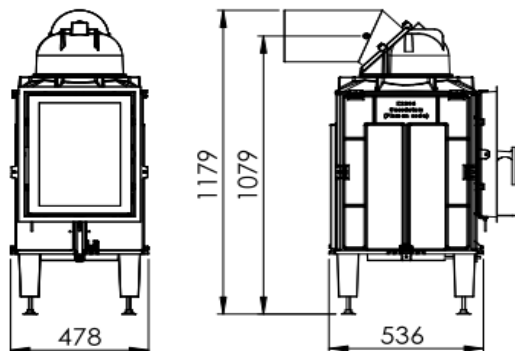


PRODUKTDATENBLATT

EUROTHERM
10E/EV

kaschütZ
Modernes Heizen mit Tradition

Abmessungen Eurotherm 10E/EV

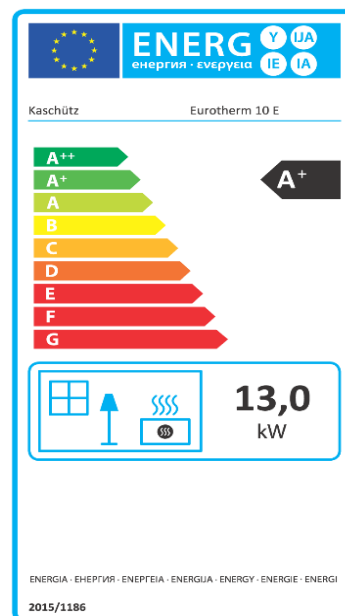


Die Maße beziehen sich auf den Korpus ohne Heizztüre.

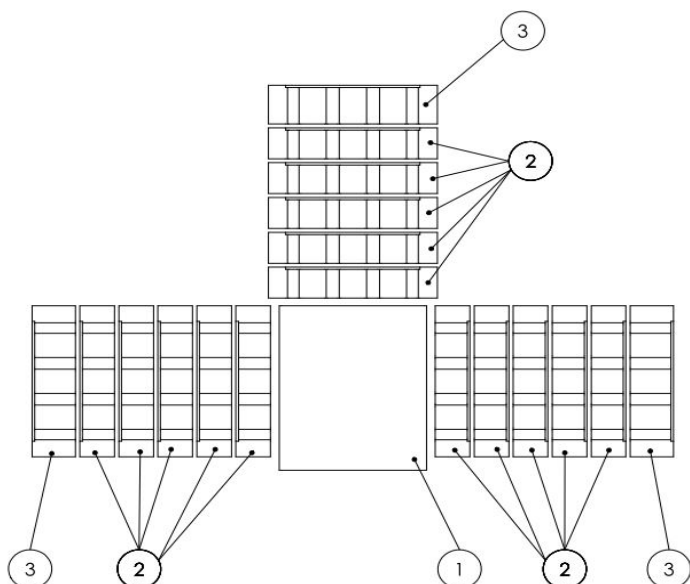


Technische Daten

| | |
|--|-----------------|
| Wärmeleistung (kW) | 13 |
| Teillast (kW) | 4,5 |
| Nachlegeintervall (h) | 4 |
| Brennraum (B/T/H) in mm | 295 / 375 / 500 |
| zulässige max. Scheitholzlänge (cm) | 33 |
| Abgasmassestrom (g/sek) | 56,3 |
| mittlere Abgastemp. HE (°C) | 573 |
| mittlere Abgastemp. NHFL (°C) | 168 |
| Förderdruck (Pa) | 14 |
| max. Holz-Auflagemenge (kg) | 15 |
| min. Holz-Auflagemenge (kg) | 5 |
| Wirkungsgrad (%) | > 80 |
| Gewicht inkl. Schamotte (kg) | 195 |
| Verbrennungsluftstutzen \varnothing (mm) | 160 |
| Abgastutzen \varnothing (mm) | 200 |



Schamotte-Innenauskleidung:



Legende:

| | |
|---|-------------------|
| 1 | Bodenplatte |
| 2 | Wandstein niedrig |
| 3 | Wandstein hoch |

| | |
|--|---|
| Name oder Warenzeichen | Bernhard Kaschütz GmbH |
| Modellkennung | Eurotherm 10E |
| Energieeffizienzklasse | A+ |
| Direkte Wärmeleistung | 13,0 kW |
| Indirekte Wärmeleistung | — |
| Energieeffizienzindex (EEI) | 109,3 |
| Brennstoff-Energieeffizienz bei Nennwärmeleistung | 82,3 |
| Brennstoff-Energieeffizienz bei Mindestlast | 82,3 |
| Hinweis zu besonderen Vorkehrungen für den Zusammenbau, Installation oder Wartung des Einzelraumheizgerätes: | <ol style="list-style-type: none"> 1. Die Brandschutz- und Sicherheitsabstände u.a. zu brennbaren Baustoffen müssen unbedingt eingehalten werden. 2. Der Feuerstätte muss immer ausreichend Verbrennungsluft zuströmen können. Luftabsaugende Anlagen können die Verbrennungsluftzufuhr stören. 3. Heizgeräte mit Wassertechnik dürfen nur in Betrieb genommen werden, wenn alle Sicherheitseinrichtungen betriebsbereit und funktionsfähig sind. |