

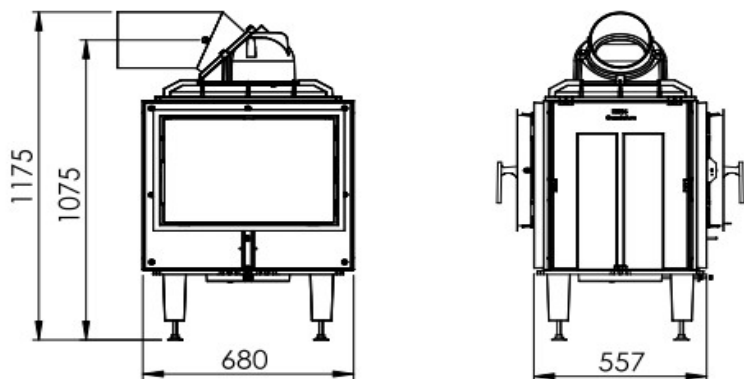
PRODUKTDATENBLATT

FIRETHERM

10 Tunnel

kaschütz
Modernes Heizen mit Tradition

Abmessungen Firetherm 10 Tunnel

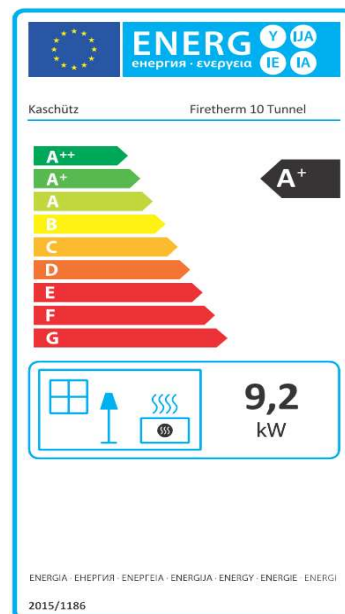


Die Abmessungen beziehen sich auf den Korpus.

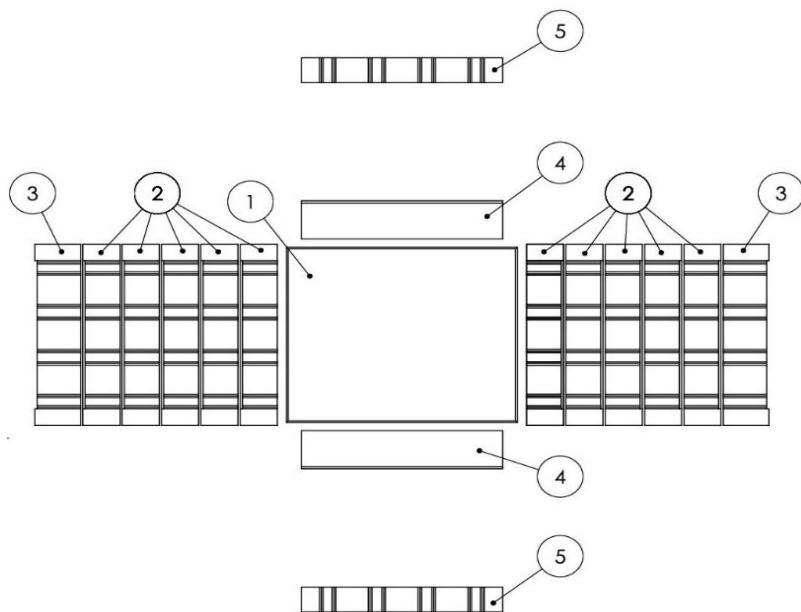


Technische Daten

Wärmeleistung (kW)	9
Teillast (kW)	4,5
Nachlegeintervall (h)	4
Brennraum (B/T/H) in mm	430 / 245 / 490
zulässige max. Scheitholzlänge (cm)	33
Abgasmassenstrom (g/sek)	43,7
mittlere Abgastemp. HE (°C)	584
mittlere Abgastemp. NHFL (°C)	161
Förderdruck (Pa)	14
max. Holz-Auflagemenge (kg)	10
min. Holz-Auflagemenge (kg)	5
Wirkungsgrad (%)	> 80
Gewicht inkl. Schamotte (kg)	205
Verbrennungsluftstutzen \varnothing (mm)	160
Abgasstutzen \varnothing (mm)	200



Schamotte-Innenauskleidung:



Legende:

1	Bodenplatte
2	Seitenwandstein niedrig
3	Seitenwandstein hoch
4	Vorderwandstein unten
5	Vorderwandstein oben

Name oder Warenzeichen	Bernhard Kaschütz GmbH
Modellkennung	Firetherm 10 Tunnel
Energieeffizienzklasse	A+
Direkte Wärmeleistung	9,2kW
Indirekte Wärmeleistung	—
Energieeffizienzindex (EEI)	111,1
Brennstoff-Energieeffizienz bei Nennwärmeleistung	84,1
Brennstoff-Energieeffizienz bei Mindestlast	86,1
Hinweis zu besonderen Vorkehrungen für den Zusammenbau, Installation oder Wartung des Einzelraumheizgerätes:	<ol style="list-style-type: none"> 1. Die Brandschutz- und Sicherheitsabstände u.a. zu brennbaren Baustoffen müssen unbedingt eingehalten werden. 2. Der Feuerstätte muss immer ausreichend Verbrennungsluft zuströmen können. Luftabsaugende Anlagen können die Verbrennungsluftzufuhr stören. 3. Heizgeräte mit Wassertechnik dürfen nur in Betrieb genommen werden, wenn alle Sicherheitseinrichtungen betriebsbereit und funktionsfähig sind.