

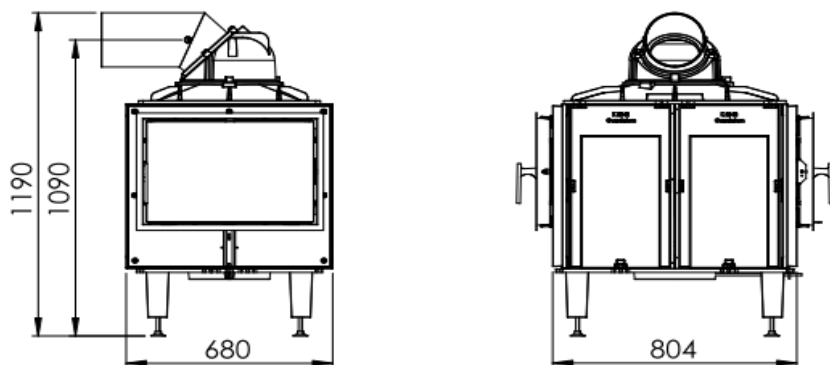
PRODUKTDATENBLATT

FIRETHERM

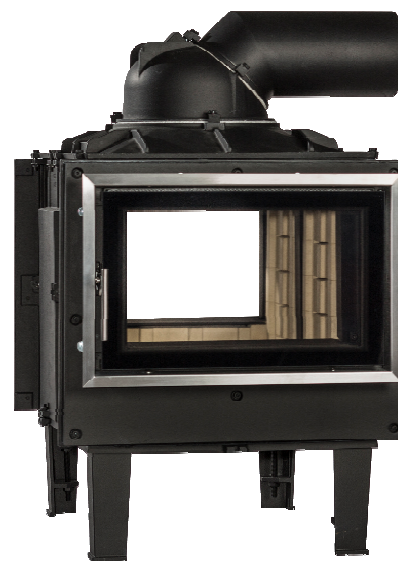
12 Tunnel

kaschütZ
Modernes Heizen mit Tradition

Abmessungen Firetherm 12 Tunnel

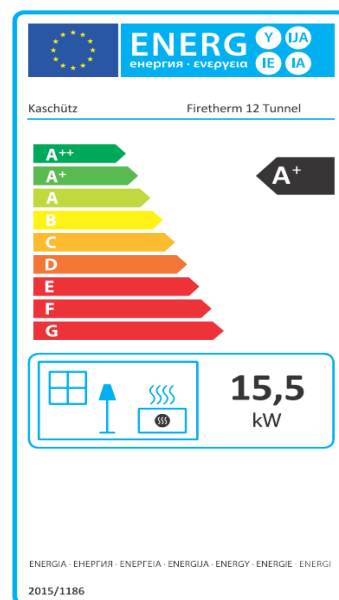


Die Abmessungen beziehen sich auf den Korpus.

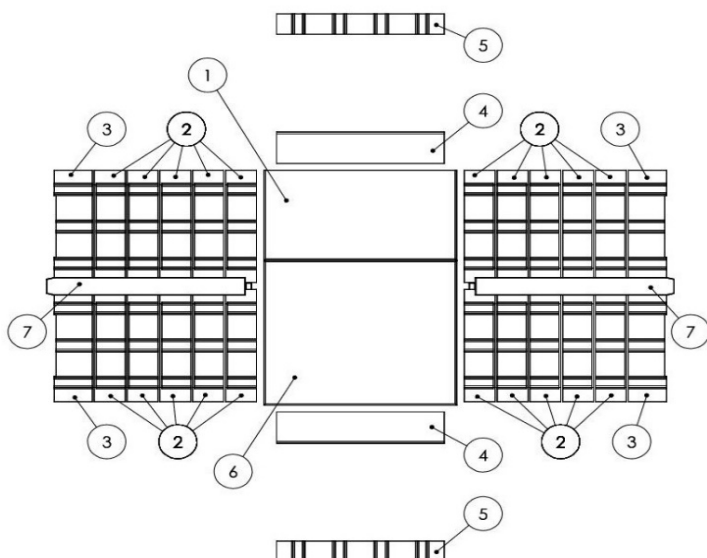


Technische Daten

Wärmeleistung (kW)	15,5
Teillast (kW)	7,7
Nachlegeintervall (h)	4
Brennraum (B/T/H) in mm	430 / 600 / 510
zulässige max. Scheitholzlänge (cm)	50
Abgasmassestrom (g/sek)	42,4
mittlere Abgastemp. HE (°C)	633
mittlere Abgastemp. NHFL (°C)	137
Förderdruck (Pa)	14
max. Holz-Auflagemenge (kg)	16
min. Holz-Auflagemenge (kg)	7,8
Wirkungsgrad (%)	> 80
Gewicht inkl. Schamotte (kg)	360
Verbrennungsluftstutzen \varnothing (mm)	180 / 200
Abgastutzen \varnothing (mm)	200



Schamotte-Innenauskleidung:



Legende:

1	Bodenplatte klein hinten
2	Seitenwandstein niedrig
3	Seitenwandstein hoch
4	Vorderwandstein unten
5	Vorderwandstein oben
6	Bodenplatte groß vorne
7	Schamotteleisten LI+RE

Name oder Warenzeichen	Bernhard Kaschütz GmbH
Modellkennung	Firetherm 12 Tunnel
Energieeffizienzklasse	A+
Direkte Wärmeleistung	15,5kW
Indirekte Wärmeleistung	—
Energieeffizienzindex (EEI)	117,9
Brennstoff-Energieeffizienz bei Nennwärmeleistung	88,2
Brennstoff-Energieeffizienz bei Mindestlast	89,8
Hinweis zu besonderen Vorkehrungen für den Zusammenbau, Installation oder Wartung des Einzelraumheizgerätes:	<ol style="list-style-type: none"> 1. Die Brandschutz- und Sicherheitsabstände u.a. zu brennbaren Baustoffen müssen unbedingt eingehalten werden. 2. Der Feuerstätte muss immer ausreichend Verbrennungsluft zuströmen können. Luftabsaugende Anlagen können die Verbrennungsluftzufuhr stören. 3. Heizgeräte mit Wassertechnik dürfen nur in Betrieb genommen werden, wenn alle Sicherheitseinrichtungen betriebsbereit und funktionsfähig sind.