

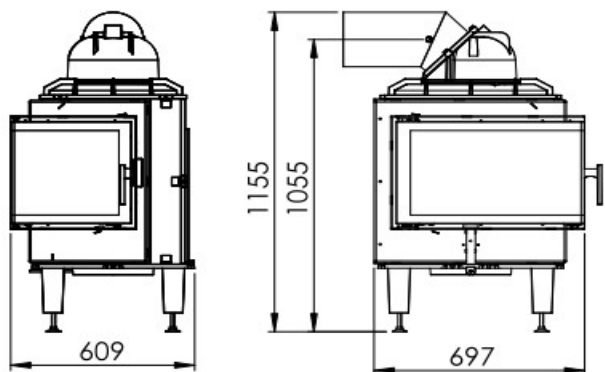
PRODUKTDATENBLATT

FIRETHERM

10 Edge

kaschütz
Modernes Heizen mit Tradition

Abmessungen Firetherm 10 Edge

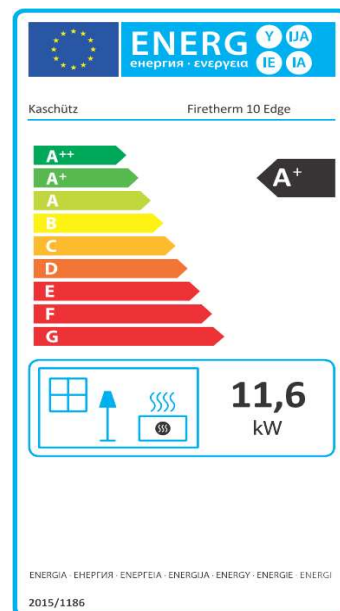


Die Abmessungen beziehen sich auf den Korpus.

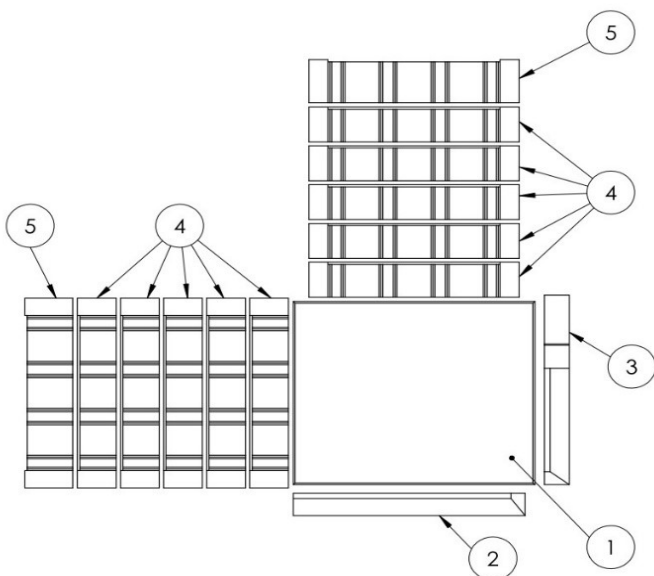


Technische Daten

Wärmeleistung (kW)	11,5
Teillast (kW)	5,6
Nachlegeintervall (h)	4
Brennraum (B/T/H) in mm	430 / 385 / 490
zulässige max. Scheitholzlänge (cm)	33
Abgasmassestrom (g/sek)	43,6
mittlere Abgastemp. HE (°C)	690
mittlere Abgastemp. NHFL (°C)	123
Förderdruck (Pa)	14
max. Holz-Auflagemenge (kg)	12,5
min. Holz-Auflagemenge (kg)	6
Wirkungsgrad (%)	> 80
Gewicht inkl. Schamotte (kg)	205
Verbrennungsluftstutzen \varnothing (mm)	160
Abgasstutzen \varnothing (mm)	200



Schamotte-Innenauskleidung:



Legende:

1	Bodenplatte
2	Vorderwandstein lang
3	Vorderwandstein kurz
4	Rückwandstein nieder
5	Rückwandstein hoch

Name oder Warenzeichen	Bernhard Kaschütz GmbH
Modellkennung	Firetherm 10 Edge
Energieeffizienzklasse	A+
Direkte Wärmeleistung	11,6kW
Indirekte Wärmeleistung	—
Energieeffizienzindex (EEI)	117,3
Brennstoff-Energieeffizienz bei Nennwärmeleistung	87,8
Brennstoff-Energieeffizienz bei Mindestlast	89,2
Hinweis zu besonderen Vorkehrungen für den Zusammenbau, Installation oder Wartung des Einzelraumheizgerätes:	<ol style="list-style-type: none"> 1. Die Brandschutz- und Sicherheitsabstände u.a. zu brennbaren Baustoffen müssen unbedingt eingehalten werden. 2. Der Feuerstätte muss immer ausreichend Verbrennungsluft zuströmen können. Luftabsaugende Anlagen können die Verbrennungsluftzufuhr stören. 3. Heizgeräte mit Wassertechnik dürfen nur in Betrieb genommen werden, wenn alle Sicherheitseinrichtungen betriebsbereit und funktionsfähig sind.